

POWERTEC 305S, 365S, 425S, 505S

ИНСТРУКЦИЯ ПО ЭКСПЛУАТАЦИИ



RUSSIAN

LINCOLN[®]
ELECTRIC

Lincoln Electric Bester Sp. z o.o.
ul. Jana III Sobieskiego 19A, 58-263 Bielawa, Poland
www.lincolnelectric.eu

Декларация соответствия



Lincoln Electric Bester Sp. z o.o.

Declares that the welding machine: Заявляет, что
этот сварочный аппарат:

POWERTEC 305S
POWERTEC 365S
POWERTEC 425S
POWERTEC 505S

соответствует следующим директивам:

2006/95/CEE, 2004/108/CEE

и разработан по следующим стандартам:

EN 60974-1, EN 60974-10:2007

25.09.2009

Paweł Lipiński
Operations Director

Lincoln Electric Bester Sp. z o.o., ul. Jana III Sobieskiego 19A, 58-263 Bielawa, Poland

12/05

СПАСИБО! Благодарим за выбор высококачественной продукции компании Линкольн Электрик. Сразу же по получению, проверьте целостность упаковки и оборудования. В случае повреждения оборудования при доставке, немедленно сообщите об этом дилеру. Для последующих обращений в сервисную службу, спишите из заводской таблички на аппарате. Наименование модели, Код и Серийный номер аппарата и запишите их в таблицу, расположенную ниже.

Наименование модели:	
.....	
Код и Серийный номер:	
.....
Дата и Место покупки	
.....

SVARMA ru

Эксперты в сварке

СОДЕРЖАНИЕ

Технические характеристики	1
ЭЛЕКТРОМАГНИТНАЯ СОВМЕСТИМОСТЬ (ЭМС).....	2
Безопасность.....	3
Введение	4
УСТАНОВКА И ЭКСПЛУАТАЦИЯ	4
WEEE	13
Запасные части.....	13
Электрические схемы.....	13
Рекомендуемые аксессуары	13

Технические характеристики

НАЗВАНИЕ		НОМЕР		
POWERTEC 305S		K14060-1		
POWERTEC 365S		K14061-1A		
POWERTEC 425S		K14062-1A		
POWERTEC 505S		K14063-1A		
Параметры питающей сети				
305S 365S 425S 505S	Напряжение сети U_1	Класс EMC	Частота	
	230 / 400V \pm 10% 3 - phase	A	50 / 60 Hz	
	Потребляемая мощность при	Входной ток I_{1max}	$\cos \phi$	
	305S 13,5 kVA @ 35% Duty Cycle	36 A	0,96	
365S 17,3 kVA @ 40% Duty Cycle	45,5 A	0,95		
425S 22,8 kVA @ 40% Duty Cycle	58 A	0,96		
505S 29,2 kVA @ 60% Duty Cycle	74 A	0,96		
НОМИНАЛЬНЫЕ ХАРАКТЕРИСТИКИ ПРИ 40°C				
305S	ПВ 40 °C (для 10-минутного расч. цикла)	Выходной ток	Сварочное напряжение	
	35%	300 A	29 Vdc	
	60%	225 A	25,2 Vdc	
	100%	175 A	22,7 Vdc	
365S	40%	350 A	31,5 Vdc	
	60%	285 A	28,2 Vdc	
	100%	220 A	25 Vdc	
425S	40%	420 A	35 Vdc	
	60%	345 A	31,3 Vdc	
	100%	265 A	27,3 Vdc	
505s	40%	500 A	39 Vdc	
	60%	410 A	34,5 Vdc	
	100%	315 A	29,8 Vdc	
ДИАПАЗОН РЕГУЛИРОВКИ СВАРОЧНОГО ТОКА				
305S 365S 425S 505S	Диапазон сварочного тока		Напряжение холостого хода	
	30 A ÷ 300 A		16 ÷ 47 Vdc	
	30 A ÷ 350 A		17 ÷ 48 Vdc	
	30 A ÷ 420 A		17 ÷ 52 Vdc	
40 A ÷ 500 A		18 ÷ 60 Vdc		
РЕКОМЕНДУЕМОЕ СЕЧЕНИЕ СЕТЕВОГО КАБЕЛЯ И НОМИНАЛЫ ПЛАВКИХ ПРЕДОХРАНИТЕЛЕЙ				
305S 365S 425S 505S	Диапазон сварочного тока		Сетевой кабель	
	230V	400V		
	D 32 A	D 20 A	305S 4 Conductor, 4 mm ²	
	D 40 A	D 25 A	365S 4 Conductor, 4 mm ²	
	D 50 A	D 32 A	425S 4 Conductor, 6 mm ²	
D 63 A	D 40 A	505S 4 Conductor, 6 mm ²		
РАЗМЕРЫ				
305S 365S 425S 505S	Масса	Высота	Ширина	Длина
	94 kg	770 mm	470 mm	930 mm
	141 kg	880 mm	700 mm	1030 mm
	151 kg	880 mm	700 mm	1030 mm
159,5 kg	880 mm	700 mm	1030 mm	
Класс защиты	Рабочая влажность (t=20 °C)	Диапазон рабочих температур	Температура хранения	
IP23	≤ 90 %	-10°C ÷ +40°C	-25°C ÷ +55°C	

ЭЛЕКТРОМАГНИТНАЯ СОВМЕСТИМОСТЬ (ЭМС)

11/04

Сварочный источник разработан в соответствии со всеми действующими нормами и правилами по электромагнитной совместимости. Однако он может излучать электромагнитные помехи, которые способны влиять на другие системы, например: телефонные, радио и телевизионные приемники или мешать работе другим системам безопасности. Помехи могут привести к проблемам в работе этих систем. Поэтому внимательно изучите данный раздел, чтобы исключить или уменьшить интенсивность электромагнитных помех, излучаемых сварочным источником.



Данный сварочный источник предназначен для эксплуатации в производственных условиях. При его работе в быту, требуется соблюдать некоторые меры безопасности, чтобы устранить электромагнитные помехи, влияющие на другие устройства. Установка и эксплуатация сварочного источника должна проводиться в соответствии с данным руководством. При обнаружении любых электромагнитных помех следует провести необходимые мероприятия по их устранению. При необходимости обращайтесь за помощью в компанию "Линкольн Электрик".

Перед установкой источника следует исследовать место предполагаемой установки и определить, на работу каких устройств может повлиять электромагнитное воздействие сварочного источника. Примите во внимание следующие системы:

- Сетевые, сварочные, контрольные и телефонные кабели, которые расположены в рабочей зоне или рядом с источником.
- Радио- и/или телевизионные передатчики. Компьютеры или оборудование с компьютерным управлением.
- Системы безопасности и контроля производственных процессов. Оборудование для калибровки и измерения.
- Медицинские приборы индивидуального пользования (электронные стимуляторы сердца или слуховые аппараты).
- Проверьте помехоустойчивость систем, работающих рядом с источником. Все оборудование в рабочей зоне должно удовлетворять требованиям по помехоустойчивости. Кроме этого, могут потребоваться дополнительные меры защиты.
- Размеры рабочей зоны зависят от конструкции того здания, в котором производится сварка, и от того, выполняются ли там какие-либо иные работы.

Чтобы уменьшить электромагнитное излучение от сварочного источника, необходимо:

- Подключить источник к сети питания в соответствии с рекомендациями, изложенными в настоящем руководстве. Если электромагнитное воздействие существует, требуется провести дополнительные мероприятия для его уменьшения (например, установить сетевые фильтры).
- Сварочные кабели рекомендуется выбирать минимальной длины и располагать их лучше как можно ближе друг к другу. При возможности, свариваемую деталь заземляют для снижения электромагнитных излучений. Сварщик должен проверить надежность заземления, от которого зависит исправность и безопасность работы оборудования и персонала.
- Специальное экранирование кабелей в зоне сварки может способствовать снижению электромагнитных излучений. Может потребоваться разработка специальных решений.

ВНИМАНИЕ

Электрооборудование с характеристиками типа Class A не предназначено для эксплуатации в жилых районах, где электроснабжение осуществляется низковольтными источниками из-за проблем с электромагнитной совместимостью по причине возможных контактных, или излучаемых помех.

ВНИМАНИЕ

Данное оборудование соответствует европейским нормам IEC 61000-3-12, регламентирующих величину тока короткого замыкания S_{sc} в точке контакта между пользовательской системой и сетью общего электроснабжения которая может быть больше или равна указанной ниже величине:

POWERTEC 305S:	$S_{sc} \geq 1.7 \text{ MVA}$
POWERTEC 365S:	$S_{sc} \geq 2 \text{ MVA}$
POWERTEC 425S:	$S_{sc} \geq 3.5 \text{ MVA}$
POWERTEC 505S:	$S_{sc} \geq 4.5 \text{ MVA}$




Мероприятия (в т.ч. консультации с оператором электросети) по соблюдению вышеобозначенных норм является ответственностью пользователя.



ВНИМАНИЕ

Устройством может пользоваться только квалифицированный персонал. Необходимо убедиться в том, что установка, обслуживание и ремонты были проведены квалифицированным персоналом. Установку и эксплуатацию этого устройства можно провести лишь после тщательного ознакомления с руководством по обслуживанию. Несоблюдение указаний, приведённых в настоящем руководстве, может привести к серьезным травмам, к смерти или поломке самого устройства. Lincoln Electric не несёт ответственность за неисправности, вызванные неправильной установкой, неправильной консервацией или несоответствующим обслуживанием.

	ВНИМАНИЕ: ВНИМАНИЕ: Этот символ указывает, что необходимо соблюдать инструкции, чтобы не допустить серьёзных травм, смерти или поломки самого устройства. Защитите себя и других от возможных серьёзных травм или смерти.
	ЧИТАЙ РУКОВОДСТВО С ПОНИМАНИЕМ: Перед началом применения этого устройства, прочитай настоящее руководство с пониманием. Сварочная дуга является опасной. Несоблюдение указаний, приведённых в настоящем руководстве, может привести к серьезным травмам, к смерти или поломке самого устройства.
	ПОРАЖЕНИЕ ЭЛЕКТРИЧЕСКИМ ТОКОМ МОЖЕТ УБИТЬ: Сварочное оборудование является источником высокого напряжения. Не прикасайтесь к электродам, зажиму заготовки или присоединенной заготовке, если устройство включено в сеть. Изолируйте себя от электрода, зажима заготовки или присоединенной заготовки.
	УСТРОЙСТВО ПИТАЕТСЯ ОТ ЭЛЕКТРИЧЕСКОЙ СЕТИ: Перед началом, каких-либо работ на этом устройстве необходимо отключить его от сети питания. Устройство это должно быть установлено и заземлено согласно указаниям завода-изготовителя и действующим правилам.
	УСТРОЙСТВО ПИТАЕТСЯ ОТ ЭЛЕКТРИЧЕСКОЙ СЕТИ: Регулярно проверять кабели питания и сварочные кабели вместе со сварочным держателем и зажимом заземления. При наличии повреждения изоляции немедленно замените кабель. Чтобы не допустить случайного зажигания дуги, не кладите сварочный держатель непосредственно на сварочный стол или на другую поверхность, имеющую контакт с зажимом заземления.
	ЭЛЕКТРОМАГНИТНОЕ ПОЛЕ МОЖЕТ БЫТЬ ОПАСНО: Электрический ток, протекающий через любой проводник, создаёт вокруг него электромагнитное поле (ЭП). ЭП может создавать помехи в работе некоторых кардиостимуляторов, поэтому сварщики с имплантируемым кардиостимулятором должны проконсультироваться у своего врача перед началом работы с этим устройством.
	СООТВЕТСТВИЕ CE: Устройство соответствует директивам Европейского сообщества.
	ВНИМАНИЕ! ОПТИЧЕСКОЕ ИЗЛУЧЕНИЕ: В соответствии с требованиями Директивы 2006/25/ЕС и стандарта EN 12198 для оборудования 2-й категории, обязательно пользуйтесь средствами индивидуальной защиты (СИЗ), имеющими фильтр со степенью защиты до 15 (по стандарту EN169).
	СВАРОЧНЫЕ ПАРЫ И ГАЗЫ МОГУТ БЫТЬ ОПАСНЫМИ: В процессе сварки могут возникнуть пары и газы, которые опасны для здоровья. Избегать вдыхания этих паров и газов. Для устранения этого риска должна применяться соответствующая вентиляция или вытяжка, удаляющая пар и газ из зоны дыхания.
	ИЗЛУЧЕНИЕ СВАРОЧНОЙ ДУГИ МОЖЕТ ВЫЗВАТЬ ОЖОГИ: Применять защитную маску с соответствующим фильтром и экраны для защиты глаз от лучей дуги во время сварки или её надзора. Для защиты кожи применять соответствующую одежду, изготовленную с прочного и невоспламеняемого материала. Предохранять посторонних находящихся вблизи, с помощью соответствующих, невоспламеняемых экранов или предостерегать их перед непосредственным наблюдением дуги или её воздействием.
	ИСКРЫ МОГУТ ВЫЗВАТЬ ПОЖАР ИЛИ ВЗРЫВ: Устраните все факторы пожарной опасности из зоны проведения сварочных работ. Огнетушитель должен быть в полной готовности. Искры и горячий материал, образующиеся в процессе сварки, легко проникают через маленькие щели и отверстия в соседнюю зону. Не выполняйте сварку никаких ёмкостей, баков, контейнеров или материала, пока не будут приняты соответствующие меры по защите от появления легковоспламеняющихся или токсических газов. Никогда не используйте это оборудование в присутствии легковоспламеняющихся газов, паров или жидкостей.

	СВАРИВАЕМЫЙ МАТЕРИАЛ МОЖЕТ ОБЖЕЧЬ: Процесс сварки создаёт большое количество тепла. Разогреты поверхности и материал в поле работы, могут вызвать серьезные ожоги. Применять перчатки и щипцы, если прикасаемся или перемещаем свариваемый материал в поле работы.
	ЗНАК БЕЗОПАСНОСТИ: Данное оборудование предназначено для снабжения питанием сварочных работ, проводимых в среде с повышенным риском электрического поражения.
	ПОВРЕЖДЕНИЕ ГАЗОВОГО БАЛЛОНА МОЖЕТ ПРИВЕСТИ К ВЗРЫВУ: Используйте баллоны, специально предназначенные для хранения сжатого газа и защитный газ в соответствии с выбранным процессом, исправный регулятор давления. Всегда предохраняйте баллон от падения, закрепляя его в вертикальном положении. Никогда не перемещайте баллон без защитного колпака. Не разрешается соприкосновение электрода, держателя электрода, зажима на деталь к баллону с газом. Устанавливайте баллон в стороне от источников нагрева, возможности физического разрушения, мест сварки, которые могут образовывать искры и привести к нагреву баллона.

Изготовитель оставляет за собой право изменять и/или совершенствовать конструкцию оборудования, не обновляя при этом руководство пользователя.

Введение

Источники сварочного тока семейства **POWERTEC S** предназначены для работы с механизмом подачи проволоки:

- LF 22M
- LF 24M
- LF 24M PRO

POWERTEC S + LF позволяет выполнять следующие виды сварки:

- MGAW (MIG/MAG)

Аппарат **POWERTEC 305S**: поставляется со следующими комплектующими:

- Инструкцией по эксплуатации
- Сварочный провод - 3м

- Плавкий предохранитель с задержкой срабатывания - 2 А

Аппараты **POWERTEC 365S, 425S, 505S** поставляются со следующими комплектующими:

- Инструкцией по эксплуатации
- Сварочный провод - 3м
- срабатывания - 3А

Рекомендуемое оборудование, которое можно приобрести отдельно, описано в Разделе «Аксессуары».

УСТАНОВКА И ЭКСПЛУАТАЦИЯ

Перед началом эксплуатации, от начала и до конца прочитайте этот раздел.

Выбор места для установки

Данный аппарат предназначен для работы в Сложных производственных условиях. Для продления его срока службы и обеспечения надежной работы очень важно выполнять простые профилактические мероприятия.

- Запрещается ставить машину для хранения или работы на площадках с наклоном более 15° от горизонтали.
- Не допускается использование аппарата для размораживания труб.
- Машину следует устанавливать в местах с хорошей циркуляцией чистого воздуха. При этом должно обеспечиваться беспрепятственное прохождение воздуха через воздухозаборные жалюзи аппарата.
- Запрещается накрывать аппарат бумагой, рабочей одеждой или тряпками, когда он включен. Периодически удаляйте пыль и грязь, оседающую внутри аппарата.
- Класс защиты аппарата – IP23. Тем не менее, рекомендуется, по возможности, не подвергать аппарат воздействию воды, не ставить его на

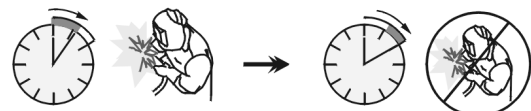
влажную поверхность и в грязь.

- Установите аппарат вдали от радио управляемых устройств. Работающая машина может повлиять на работу этих устройств и привести к их сбоям или повреждениям. Изучите раздел "ЭЛЕКТРОМАГНИТНАЯ СОВМЕСТИМОСТЬ" в соответствующем разделе данного руководства.
- Запрещается работать в местах, где температура окружающего воздуха превышает +40°С.

Продолжительность включения ПВ % и перегрев

Период включения (ПВ) сварочного аппарата - величина выраженная в % от 10 минутного интервала времени, в течении которого оператор производит сварку с номинальным током, без включения устройства термозащиты.

Например: ПВ 60%:



Сварка 6 мин.

Пауза 4 мин.

Увеличение времени работы аппарата - т.е. превышение ПВ % может стать причиной перегрева и срабатывания термозащиты.



ПОДКЛЮЧЕНИЕ К СЕТИ ПИТАНИЯ

⚠ ВНИМАНИЕ

Подключение сварочного аппарата к электрической сети может выполняться только квалифицированным электриком. Монтаж должен выполняться в соответствии с действующими национальными правилами установки электрооборудования и местными нормативными требованиями

Перед подключением аппарата к сети необходимо проверить входное напряжение, фазы и частоту питающей сети. Проверьте надежность подключения заземляющих проводов от аппарата к источнику питания.

Разрешенный диапазон входного напряжения: 3x230В, 50/60Гц и 3x400В, 50/60Гц (400В – заводская установка по умолчанию). Более подробная информация о параметрах входного питания указана в разделе технических характеристик в этой инструкции или на заводской табличке на самом аппарате.

Если необходимо настроить аппарат на работу от сети с другим напряжением, то следует сделать следующее:

- Отключите шнур питания от сети и выключите аппарат.
- Снимите с аппарата левую крышку доступа.
- Установите переключки X11 и X12 в соответствии с приведенной ниже схемой:

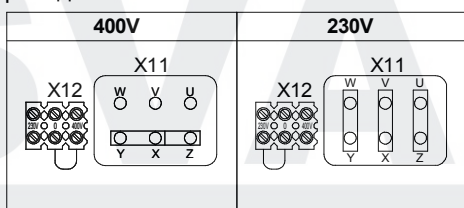


Рис 1.

- Установите на место левую крышку доступа.

Убедитесь в том, что сеть питания имеет мощность для нормальной работы аппарата. Номинал предохранителей, сечение сетевого кабеля указаны в разделе Технические характеристики настоящего Руководства.

⚠ ВНИМАНИЕ

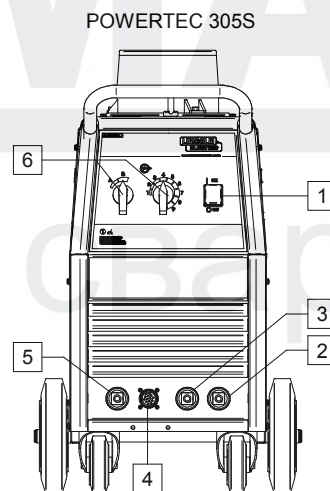
Если питание сварочного аппарата осуществляется от генератора, то перед отключением генератора сначала выключите сварочный аппарат, чтобы предотвратить его поломку!

Подключение сварочных кабелей

См. позиции [2], [3], [4] и [5] на Рис. 2.

Элементы управления и рабочие характеристики

1. Выключатель питания ВКЛ/ВЫКЛ (I/O): Включает и выключает питание аппарата. Перед включением питания ("I") убедитесь, что источник питания подключен к сети. Этот индикатор загорается после подключения питания и включения выключателя питания, показывая, что аппарат готов к сварке.
2. Выходной отрицательный разъем высокой индуктивности: Для подсоединения провода, идущего к свариваемому изделию.
3. Выходной отрицательный разъем низкой индуктивности: Для подсоединения провода, идущего к свариваемому изделию.
4. Разъем для узла подачи проволоки: 14-контактный разъем для механизма подачи. Обеспечивает подключение резервной мощности для механизма подачи.
5. Положительный выходной разъем: Позволяет выполнить подключение источника питания к механизму подачи при помощи силового кабеля.
6. Переключатель напряжения источника питания при сварке: Обеспечивает регулировку напряжения источника питания при сварке.
7. Переключатель вольтметра механизма подачи: этот переключатель позволяет выбрать полярность вольтметра механизма подачи, если он установлен. Когда сварочная горелка подсоединена к клеммам положительного терминала (MIG, Outershield и некоторые процессы Innershield), переключатель следует установить на «+». Когда сварочная горелка подсоединена к клеммам отрицательного терминала (большинство процессов Innershield), переключатель следует установить на «-».



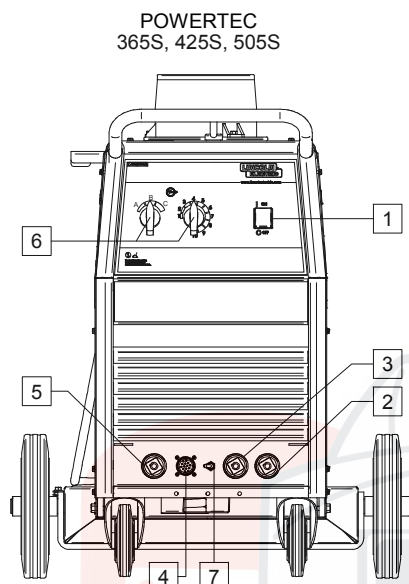


Рис 2.

8. **Плавкий предохранитель:** Используйте предохранитель с задержкой срабатывания:

POWERTEC			
305S	365S	425S	505S
2A	3A	3A	3A

9. **Силовой кабель (5 м):** подключить сетевой штепсель к имеющемуся силовому кабелю, номинальные характеристики которого пригодны для этого аппарата согласно требованиям, изложенным в данном руководстве, а также соответствуют всем применимым стандартам. Это подключение должно выполняться только квалифицированным персоналом.

10. **Разъем питания узла охлаждения:** предназначен исключительно для питания узла охлаждения.

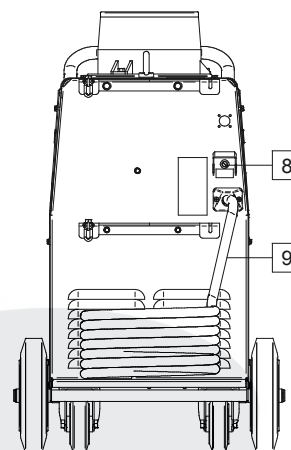
ВНИМАНИЕ

A tomada tem uma saída de 230 V, 2,5 A e está protegida pelo disjuntor [11].

11. **Автоматический выключатель:** защищает разъем питания узла охлаждения [10]. Отключает питание, когда ток превышает 2,5 А. Для восстановления подачи питания нажмите на автоматический выключатель.

12. **Заглушка отверстия:** По разъему нагревателя газа CO₂ (см. главу "Вспомогательные принадлежности" - K14009-1 CO₂ Комплект Соединения Нагревателя).

POWERTEC 305S



POWERTEC
365S, 425S, 505S

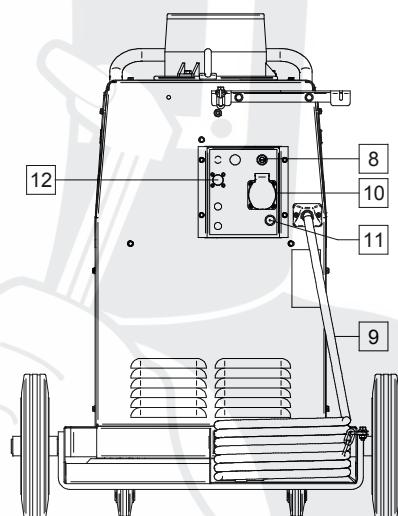


Рис 3.

Соединение сварочных кабелей

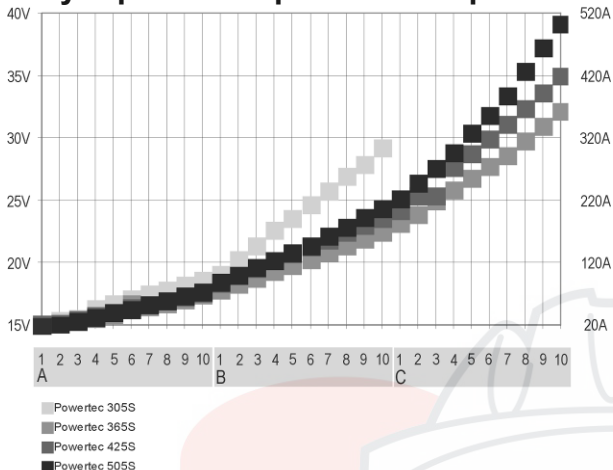
Подсоедините вилку провода свариваемого изделия к разъему [2] или [3]. Подсоедините другой конец этого провода к заготовке при помощи зажима.

Подключите механизм подачи проволоки к источнику питания:

- вставьте положительный сварочный кабель в выходной разъем [5].
- вставьте управляющий кабель механизма подачи в разъем [4] (см. раздел «Аксессуары» - Кабель источника питания/механизма подачи K10347-PG-xM или K10347-PGW-xM).

Используйте кабель самой короткой допустимой длины.

Регулировка сварочного напряжения



Защита аппарата и электрической цепи

Аппарат **POWERTEC S** оборудован защитой от перегрева, перегрузок и аварийных коротких замыканий.

При перегреве аппарата схема защиты от перегрева уменьшает сварочный ток до 0, и загорается индикатор тепловой перегрузки, расположенный на лицевой панели механизма подачи проволоки. Схема защиты от перегрева снова включит сварочный ток после охлаждения аппарата.

Аппарат **POWERTEC S** также оборудован электронной защитой от перегрузок и аварийных коротких замыканий. При выявлении перегрузки схема защиты от перегрузок и короткого замыкания автоматически уменьшает сварочный ток до безопасного уровня.

Техобслуживание



ВНИМАНИЕ

Ремонт и техническое обслуживание аппарата рекомендуется выполнять в ближайшей мастерской техобслуживания компании "Линкольн Электрик". Несанкционированный ремонт или модификация, выполненные неуполномоченным персоналом, приводят к прекращению действия гарантии изготовителя.

О любом значительном повреждении следует незамедлительно сообщать в центр обслуживания.

Ежедневное обслуживание

Проверьте состояние изоляции и подсоединений кабелей, идущих к свариваемому изделию, а также изоляцию силового кабеля. При любом повреждении изоляции незамедлительно заменяйте кабель.

Очистить сопло от налипших брызг металла. Брызги могут помешать подаче защитного газа.

Загрязненное сопло ухудшает защиту сварочной ванны.

Очистить лопасти вентилятора и вентиляционные отверстия от пыли и грязи.

Периодическое обслуживание (каждые 200 часов работы, но не реже одного раза в год)

Проводить ежедневное обслуживание и дополнительно:

Продуть внутреннее пространство от пыли воздухом низкого давления.

При необходимости очистите и затяните все сварочные терминалы.

Интервалы технического обслуживания зависят от интенсивности использования машины и условий работы.



ВНИМАНИЕ

Не прикасайтесь к деталям, которые находятся под напряжением.



ВНИМАНИЕ

Перед началом демонтажа корпуса сварочного агрегата, оборудование необходимо отключить, отсоединив от сетевой розетки провод, идущий к свариваемому изделию.



ВНИМАНИЕ

Перед проведением сервисных работ отключайте аппарат от сети. После каждого ремонта или обслуживания протестируйте аппарат на соответствие нормам безопасности.

Транспортировка

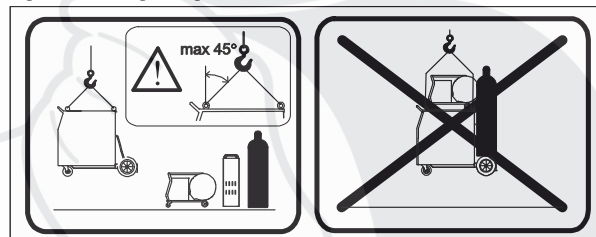


Рис 4.

Чтобы обеспечить безопасное перемещение аппарата, необходимо:

- Поднимайте источник питания без газового баллона, охлаждающего устройства, механизма подачи проволоки или любых других принадлежностей.
- Завинтите рым-болт и приложите нагрузку в осевом направлении под углом 45 градусов, как показано на рисунке 4.
- обеспечить равную длину грузоподъемных канатов.

Русский



Запрещается утилизация электротехнических изделий вместе с обычным мусором! В соблюдение Европейской Директивы 2002/96/ЕС в отношении использованного электротехнического оборудования «Waste Electrical and Electronic Equipment» (WEEE) и исполнение в соответствии с региональным законодательством, электротехническое оборудование, достигшее окончания срока эксплуатации должно быть собрано на специальные площадки и утилизировано отдельно на соответствующих участках (заводах) по утилизации. Вы, как владелец оборудования, должны получить информацию об сертифицированных площадках для сбора оборудования от нашего локального представительства. Соблюдая требования этой Директивы, Вы защищаете окружающую среду и здоровье людей!

Запасные части

Инструкция по использованию раздела «Запасные части»

- Нельзя пользоваться разделом Запасные части, если код машины в нем не указан. В этом случае свяжитесь Сервисным Департаментом компании Линкольн Электрик.
- Для определения места размещения детали используйте сборочный чертеж и таблицу ниже.
- Используйте только те детали, которые отмечены в таблице значком «●» в столбце, заголовок которого такой же, как и на соответствующей странице сборочного чертежа (значок # отображает изменения в данной публикации).

Сначала прочитайте инструкцию по использованию раздела «Запасные части», затем воспользуйтесь поставляемым с оборудованием каталогом запчастей с изображением деталей и таблицей с каталожными номерами.

Электрические схемы

См. поставляемый с оборудованием каталог запчастей.

Рекомендуемые аксессуары

	K10347-PG-xxM	Кабель источника питания/механизма подачи (газ). Длина 5, 10, 15м
	K10347-PGW-xxM	Кабель источника питания/механизма подачи (газ и вода). Длина 5, 10 или 15м.
	K14011-1	Кабель к свариваемому изделию, 3 м (POWERTEC 305S)
	K14018-1	Кабель к свариваемому изделию, 3 м (POWERTEC 365S, 425S)
	K14033-1	Кабель к свариваемому изделию, 3 м (POWERTEC 505S)
	K14009-1	Комплект разъема CO ₂
	K14082-1	Комплект приборов для измерения тока и напряжения
	K14071-2	Комплект решеток
	K14037-1	Охлаждающее устройство COOLARC-25