



ЗАО «ЗУБР ОВК» РОССИЯ, 141002, Московская область, г. Мытищи 2, а/я 36

Производитель оставляет за собой право вносить изменения в характеристики изделия без предварительного уведомления. Приведенные иллюстрации не являются обязательными. Ответственность за опечатки исключается.

ЗАТ «ЗУБР ОВК», Московська область, м. Митиці 2, п/с 36

Виробник залишає за собою право вносити зміни в характеристики виробу без попереднього повідомлення. Приведені ілюстрації не є обов'язковими. Відповідальність за друкарські помилки виключається.

«ЗУБР ОВК» ЖШҚ РЕСЕЙ, Мәскеу облысы, Мытищи қаласы 2, п/ж 36

Өндіруші алдынала ескертусіз құралдың мінездемесіне өзгертулерді қабылдауға құқылы. Көрсетілген суретте міндетті болып табылмайды. Жазбадағы жіберілген қателіктер жауапкершілікке тартылмайды

www.zubr.ru

Версия: 241013

Руководство по эксплуатации

Коса бензиновая

ЗКРБ-250 | ЗКРБ-350 | ЗКРБ-430

 Русский язык | 3

 Украинский язык | 16

 Казахский язык | 29

заполняется сервисным центром
заповнюється сервісним центром
кызмет көрсету орталыгымен толтырылады

Сервисный центр _____
Сервісний центр _____
Қызмет көрсету орталығы _____

Мастер _____
Майстер _____
Шебер _____
фамилия / прізвище / тегі

Код неисправности _____
Код несправності _____
Жарамсыздық коды _____

М.П.
сервисного центра
сервісного центру
кызмет көрсету орталыгының

заполняется сервисным центром
заповнюється сервісним центром
кызмет көрсету орталыгымен толтырылады

Сервисный центр _____
Сервісний центр _____
Қызмет көрсету орталығы _____

Мастер _____
Майстер _____
Шебер _____
фамилия / прізвище / тегі

Код неисправности _____
Код несправності _____
Жарамсыздық коды _____

М.П.
сервисного центра
сервісного центру
кызмет көрсету орталыгының

заполняется сервисным центром
заповнюється сервісним центром
кызмет көрсету орталыгымен толтырылады

Сервисный центр _____
Сервісний центр _____
Қызмет көрсету орталығы _____

Мастер _____
Майстер _____
Шебер _____
фамилия / прізвище / тегі

Код неисправности _____
Код несправності _____
Жарамсыздық коды _____

М.П.
сервисного центра
сервісного центру
кызмет көрсету орталыгының

Уважаемый покупатель!

При покупке изделия:

- ▶ требуйте проверки его исправности путем пробного включения, а также комплектности, согласно комплекту поставки;
- ▶ убедитесь, что гарантийный талон оформлен должным образом и содержит дату продажи, штамп магазина и подпись продавца.

Перед первым включением изделия внимательно изучите настоящее руководство по эксплуатации и строго выполняйте содержащиеся в нем требования. Только так Вы сможете научиться правильно обращаться с изделием и избежите ошибок и опасных ситуаций. Храните данное руководство в течение всего срока службы Вашего изделия.

Помните! Изделие является источником повышенной пожарной опасности.

Назначение и область применения

Коса бензиновая предназначена для кошения травы (с приводом режущего инструмента от двигателя внутреннего сгорания). Изделие предназначено для эксплуатации только вне помещений.

Внимательно изучите настоящее руководство по эксплуатации, в том числе Приложение «Общие правила техники безопасности» и раздел «Инструкции по безопасности». Только так Вы сможете научиться правильно обращаться с изделием и избежите ошибок и опасных ситуаций.

Изделие предназначено для непродолжительных работ при нагрузках средней интенсивности в районах с умеренным климатом с характерной температурой от +1 °C до +40 °C, относительной влажностью воздуха не более 80% и отсутствием прямого воздействия атмосферных осадков и чрезмерной запыленности воздуха.

Изделие соответствует требованиям:

- ▶ Технического регламента Таможенного союза ТР ТС 004/2011 «О безопасности низковольтного оборудования» ст. 4, абзацы 1-5, 9, ТР ТС 020/2011 «Электромагнитная совместимость технических средств» ст. 4, абзацы 2, 3.

Настоящее руководство содержит самые полные сведения и требования, необходимые и достаточные для надежной, эффективной и безопасной эксплуатации изделия.

В связи с продолжением работы по усовершенствованию изделия, изготовитель оставляет за собой право вносить в ее конструкцию незначительные изменения, не отраженные в настоящем руководстве и не влияющие на эффективную и безопасную работу изделия.

⚠ ВНИМАНИЕ

Изделие имеет повышенный уровень шума и вибрации. Рекомендуется работа с применением средств индивидуальной защиты и ограничением времени работы.

Топливо, используемое в двигателе изделия, является огнеопасным. Во избежание возгораний, травм и повреждения имущества строго соблюдайте правила обращения с огнеопасными материалами.

Отдельные части изделия во время работы нагреваются и прикосновение к ним может вызвать ожог.

Выхлопные пары двигателя токсичны и могут привести к отравлению. Не запускайте двигатель и не оставляйте его работающим в помещениях, в отсутствие достаточной вентиляции и в положении, когда выхлопные пары могут попасть в органы дыхания людей и животных.

Применение изделия в промышленных и промышленных объемах, в условиях высокой интенсивности работ и сверхтяжелых нагрузок, снижает срок службы изделия.

Технические характеристики

Артикул	ЗКРБ-250	ЗКРБ-350	ЗКРБ-430
Тип двигателя	одноцилиндровый, двухтактный, воздушного охлаждения		
Объем двигателя, см ³	25	35	43
Номинальная мощность двигателя, Вт / л.с.*	750 / 1	1150 / 1.45	1250 / 1.58
Степень сжатия	8.1:1	9.5:1	9.5:1
Частота вращения холостого хода, мин ⁻¹	3000	2900	2700
Максимальная частота вращения, мин ⁻¹	7500	7500	9000
Толщина лески	2.5	2.5	2.5
Ширина кошения ножом, см	23	23	23
Ширина кошения леской, см	43	43	43
Емкость топливного бака, л	0.45	0.95	1.1
Праймер (подкачка топлива)	есть	есть	есть
Тип рукоятки	Р-образная	велосипедная	велосипедная
Тип штанги	разъемная	разъемная	разъемная
Уровень звукового давления (к=3), дБ	98.2	101.4	99.3
Уровень звуковой мощности (к=3), дБ	112	112	113
Среднеквадратичное виброускорение (к=1.5), м/с ²	9.1	8.7	6.45
Масса, кг	7.9	9	9.2
Срок службы, лет	5	5	5

Комплект поставки

Коса	1 шт.	1 шт.	1 шт.
Штанга нижняя	1 шт.	1 шт.	1 шт.
Рукоятка дополнительная	1 шт.	1 шт.	1 шт.
Резущий нож	1 шт.	1 шт.	1 шт.
Катушка с леской	1 шт.	1 шт.	1 шт.
Кожух защитный	2 шт.	2 шт.	2 шт.
Ключ (свечной, специальный, имбусовый)	3 шт.	3 шт.	3 шт.
Фиксатор вала	1 шт.	1 шт.	1 шт.
Емкость для приготовления смеси	1 шт.	1 шт.	1 шт.
Инструкции по безопасности	1 экз.	1 экз.	1 экз.
Руководство по эксплуатации	1 экз.	1 экз.	1 экз.

* Указанная номинальная мощность двигателя – это средняя мощность стандартного серийного двигателя (при указанных оборотах), измеренная согласно стандарту SAE J1349/ISO 1585. Фактическая мощность серийно выпускаемых двигателей может отличаться от этой величины. Фактическая мощность двигателя, установленного на модели, может зависеть от рабочей скорости, условий окружающей среды и других параметров.

 **ВНИМАНИЕ**

Убедитесь в отсутствии повреждений изделия и принадлежностей, которые могли возникнуть при транспортировании.

заполняется сервисным центром
заполняется сервисным центром
Кызмет керсету органдарымен тоштарылады

D

Дата приема
Дата приёму
Қабылдау уақыты
Дата выдачи
Дата видачі
Берілген уақыты
Особые отметки
Особлава відмітки
Айырықша белгілер

М.П.

ОТРИВНОЙ ТАЛОН
ВІДРИВНИЙ ТАЛОН
ЎЗБЕЛІ ТАЛОН

D

Изделие
Виріб
Құрал
Дата продажи
Дата продажу
Сату уақыты
Дата приема
Дата приёму
Қабылдау уақыты
Дата выдачи
Дата видачі
Берілген уақыты
Клиент
Клієнт
Тапсырыскер

заполняется сервисным центром
заполняется сервисным центром
Кызмет керсету органдарымен тоштарылады

E

Дата приема
Дата приёму
Қабылдау уақыты
Дата выдачи
Дата видачі
Берілген уақыты
Особые отметки
Особлава відмітки
Айырықша белгілер

М.П.

ОТРИВНОЙ ТАЛОН
ВІДРИВНИЙ ТАЛОН
ЎЗБЕЛІ ТАЛОН

E

Изделие
Виріб
Құрал
Дата продажи
Дата продажу
Сату уақыты
Дата приема
Дата приёму
Қабылдау уақыты
Дата выдачи
Дата видачі
Берілген уақыты
Клиент
Клієнт
Тапсырыскер

заполняется сервисным центром
заполняется сервисным центром
Кызмет керсету органдарымен тоштарылады

F

Дата приема
Дата приёму
Қабылдау уақыты
Дата выдачи
Дата видачі
Берілген уақыты
Особые отметки
Особлава відмітки
Айырықша белгілер

М.П.

ОТРИВНОЙ ТАЛОН
ВІДРИВНИЙ ТАЛОН
ЎЗБЕЛІ ТАЛОН

F

Изделие
Виріб
Құрал
Дата продажи
Дата продажу
Сату уақыты
Дата приема
Дата приёму
Қабылдау уақыты
Дата выдачи
Дата видачі
Берілген уақыты
Клиент
Клієнт
Тапсырыскер

заполняется сервисным центром
заповнюється сервісним центром
кызмет көрсету орталыгымен толтырылады

Сервисный центр _____
Сервісний центр _____
Қызмет көрсету орталығы _____

Мастер _____
Майстер _____
Шебер _____
фамилия / прізвище / тегі

Код неисправности _____
Код несправності _____
Жарамсыздық коды _____

М.П.
сервисного центра
сервісного центру
қызмет көрсету орталығының

заполняется сервисным центром
заповнюється сервісним центром
кызмет көрсету орталыгымен толтырылады

Сервисный центр _____
Сервісний центр _____
Қызмет көрсету орталығы _____

Мастер _____
Майстер _____
Шебер _____
фамилия / прізвище / тегі

Код неисправности _____
Код несправності _____
Жарамсыздық коды _____

М.П.
сервисного центра
сервісного центру
қызмет көрсету орталығының

заполняется сервисным центром
заповнюється сервісним центром
кызмет көрсету орталыгымен толтырылады

Сервисный центр _____
Сервісний центр _____
Қызмет көрсету орталығы _____

Мастер _____
Майстер _____
Шебер _____
фамилия / прізвище / тегі

Код неисправности _____
Код несправності _____
Жарамсыздық коды _____

М.П.
сервисного центра
сервісного центру
қызмет көрсету орталығының

Инструкции по применению

Устройство

- 1 Нож режущий
- 2 Редуктор
- 3 Кожух защитный
- 4 Штанга нижняя
- 5 Рукоятка блокировки штанги нижней
- 6 Винт затяжной
- 7 Рукоятка дополнительная
- 8 Штанга верхняя
- 9 Ушко крепления ремня
- 10 Выключатель зажигания
- 11 Клавиша блокировки подачи топлива
- 12 Клавиша управления подачей топлива
- 13 Рукоятка стартера
- 14 Свеча зажигания с проводом
- 15 Фильтр воздушный
- 16 Бак топливный
- 17 Кнопка подкачки топливного насоса
- 18 Рычаг управления воздушной заслонкой
- 19 Гайка затяжная
- 20 Фланец нижний
- 21 Фланец верхний
- 22 Выходной вал
- 23 Шплинт
- 24 Винт
- 25 Фиксатор
- 26 Катушка в сборе
- 27 Нож для лески
- 28 Кожух защитный катушки
- 29 Винт с шайбой, гровером и гайкой
- 30 Гайка катушки
- 31 Барабан катушки
- 32 Леска
- 33 Пружина
- 34 Крышка катушки
- 35 Фиксатор курка

Коса представляет собой изделие для кошения травы, состоящее из двигателя внутреннего сгорания, механизма привода режущего инструмента и самого режущего инструмента.

Двигатель внутреннего сгорания – одноцилиндровый, двухтактный, бензиновый, карбюраторный, с объединенной системой питания и смазки.

Коленчатый вал, приводимый во вращение возвратно-поступательным движением поршня, передает крутящий момент на гибкий вал, продолженный в штанге изделия. Далее, через редуктор, вращение передается на режущий инструмент.

Между коленчатым валом двигателя и приводным гибким валом установлена центробежная муфта сцепления: на холостых оборотах зацепления не происходит, гибкий вал и, соответственно, режущий инструмент не вращается. При повышении оборотов двигателя колодки расходятся и входят в зацепление с барабаном муфты – вращение начинает передаваться на вал привода режущего инструмента.

Система зажигания состоит из маховика с индукционным элементом, блока зажигания, вырабатывающего высоковольтный импульс, и свечи зажигания.

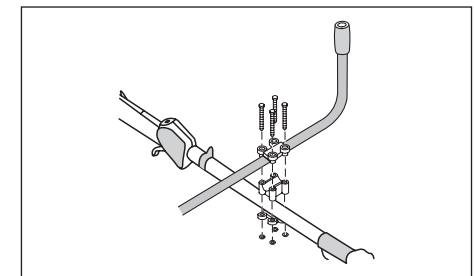
В качестве режущего инструмента на выходном валу редуктора устанавливаются четырехлопастной нож или катушка с леской. Для защиты оператора от срезаемой травы предусмотрены защитные кожухи.

Сборка

Установите дополнительную рукоятку 7 в следующем порядке:

- ▶ установите на верхнюю часть штанги Р-образную рукоятку выступом в правую сторону;
- ▶ установите с обратной стороны штанги крепежный фланец;
- ▶ стяните обе части рукоятки винтами;
- ▶ отрегулируйте положение рукоятки на штанге для удобства работы и крепко затяните винты крепления.

Форма и крепление рукоятки кос ЗКРБ-350 и ЗКРБ-430 отличаются и показаны на рисунке.

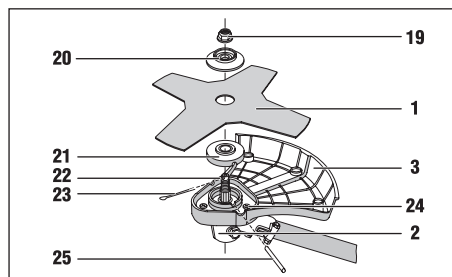


Соберите разъемную штангу в следующем порядке:

- ▶ нажмите рукоятку 5;
- ▶ вставьте в соединительную втулку нижнюю штангу 4;
- ▶ зафиксируйте штангу, отпустив рукоятку и повернув (при необходимости) штангу до защелкивания фиксатора;
- ▶ крепко затяните винт 6.

Закрепите ремень, зацепив карабин за ушко 9.

Установка ножа:



- ▶ снимите (если установлена) катушку в порядке, обратном установке (см. ниже);
- ▶ установите на фланец редуктора защитный кожух 3, сориентировав его в сторону оператора, и закрепите тремя винтами 24 на корпусе редуктора;

⚠ ВНИМАНИЕ

Работа без защитного кожуха ЗАПРЕЩАЕТСЯ.

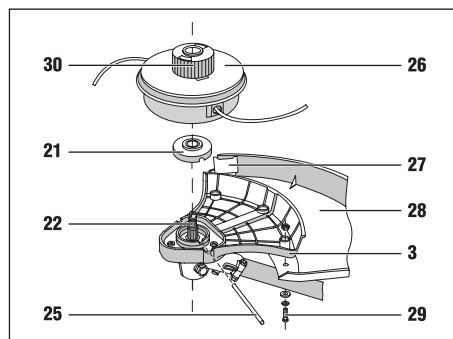
- ▶ наденьте на выходной вал 22 редуктора прижимной фланец 21, совместив полукруглую выемку на фланце с ответной на фланце редуктора. Вставьте в получившееся отверстие фиксатор 25;
- ▶ установите на фланец режущий нож 1 в положении надписью вверх;
- ▶ установите прижимную шайбу 20 и гайку 19;
- ▶ удерживая фиксатором 24 вал от проворачивания, крепко затяните гайку 19 и застопорите ее, вставив в отверстие вала шплинт 23 и разведя концы.

Снятие ножа (для очистки, замены или хранения) производите в обратной последовательности.

Примечание! При установке ножа после ис-

пользования катушки допускается не снимать защитный кожух 28.

Установка катушки:



- ▶ снимите (если установлен) нож в порядке, обратном установке (см. выше);
- ▶ установите (если не установлен) на фланец редуктора 2 защитный кожух 3, сориентировав его в сторону оператора, и закрепите тремя винтами 24 на корпусе редуктора;

⚠ ВНИМАНИЕ

Работа без защитного кожуха ЗАПРЕЩАЕТСЯ.

- ▶ установите на защитный кожух 3 кожух 28 и закрепите его тремя винтами (с шайбами и гроверами) 29;
- ▶ наденьте на выходной вал 22 редуктора прижимной фланец 21, совместив полукруглую выемку на фланце с ответной на фланце редуктора. Вставьте в получившееся отверстие фиксатор 25;
- ▶ установите катушку 26 на вал и накрутите гайку 30, вращая против часовой стрелки (левая резьба);
- ▶ удерживая фиксатором 25 вал от проворачивания, плотно закрутите гайку специальным ключом.

Снятие катушки (для заправки лески или замены) производите в обратной последовательности.

Подготовка к работе

Приготовьте рабочую смесь:

- ▶ приготовьте бензин (неэтилированный, с октановым числом не менее 92. Например, Аи92) и масло (строго для двухтактных моторов,

А
заполняется сервисным центром
заполняется сервисным центром
Кзымет керсету орталыгымен толтырылады

Дата приема
Дата приёму
Қабылдау уақыты

Дата выдачи
Дата выдачі
Берілген уақыты

Особые отметки
Особливá відмітки
Айрықша белгілер

М.П.

М.П.

М.П.

М.П.

М.П.

М.П.

М.П.

М.П.

М.П.

М.П.

М.П.

М.П.

М.П.

М.П.

М.П.

М.П.

М.П.

М.П.

М.П.

М.П.

ОТРИВНОЙ ТАЛОН
ВІДРИВНИЙ ТАЛОН
ЎЗБЕЛІ ТАЛОН

A

Изделие
Виріб
Құрал

Дата продажи
Дата продажу
Сату уақыты

Дата приема
Дата приёму
Қабылдау уақыты

Дата выдачи
Дата выдачі
Берілген уақыты

Клиент
Клієнт
Тапсырыскер

В
заполняется сервисным центром
заполняется сервисным центром
Кзымет керсету орталыгымен толтырылады

Дата приема
Дата приёму
Қабылдау уақыты

Дата выдачи
Дата выдачі
Берілген уақыты

Особые отметки
Особливá відмітки
Айрықша белгілер

М.П.

М.П.

М.П.

М.П.

М.П.

М.П.

М.П.

М.П.

М.П.

М.П.

М.П.

М.П.

М.П.

М.П.

М.П.

М.П.

М.П.

М.П.

М.П.

ОТРИВНОЙ ТАЛОН
ВІДРИВНИЙ ТАЛОН
ЎЗБЕЛІ ТАЛОН

B

Изделие
Виріб
Құрал

Дата продажи
Дата продажу
Сату уақыты

Дата приема
Дата приёму
Қабылдау уақыты

Дата выдачи
Дата выдачі
Берілген уақыты

Клиент
Клієнт
Тапсырыскер

С
заполняется сервисным центром
заполняется сервисным центром
Кзымет керсету орталыгымен толтырылады

Дата приема
Дата приёму
Қабылдау уақыты

Дата выдачи
Дата выдачі
Берілген уақыты

Особые отметки
Особливá відмітки
Айрықша белгілер

М.П.

М.П.

М.П.

М.П.

М.П.

М.П.

М.П.

М.П.

М.П.

М.П.

М.П.

М.П.

М.П.

М.П.

М.П.

М.П.

М.П.

М.П.

ОТРИВНОЙ ТАЛОН
ВІДРИВНИЙ ТАЛОН
ЎЗБЕЛІ ТАЛОН

C

Изделие
Виріб
Құрал

Дата продажи
Дата продажу
Сату уақыты

Дата приема
Дата приёму
Қабылдау уақыты

Дата выдачи
Дата выдачі
Берілген уақыты

Клиент
Клієнт
Тапсырыскер

Сведения о приемке и упаковке

Изделие изготовлено и принято в соответствии с требованиями технических условий производителя и признано годным к эксплуатации. Изделие упаковано согласно требованиям технических условий производителя.

Дата выпуска	См. также последние 4 цифры серийного номера (в формате ммгг) (число, месяц, год)
Приемку произвел	(штамп приемщика) КОНТРОЛЕР № 5
Упаковку произвел	(штамп упаковщика) УПАКОВЩИК № 3

Гарантийный талон

Изделие Виріб Құрал			
Модель Өрнек Модель		№ изделия № Виробу Құрал №	
Торговая организация Торгівельна організація Сауда мекемесі			
Дата продажи Дата продажу Сату уақыты			

Изделие получено в исправном состоянии и полностью укомплектовано. Претензий к внешнему виду не имею. С условиями проведения гарантийного обслуживания ознакомлен.

Виріб отриманий в справному стані і повністю укомплектований. Претензій до зовнішнього вигляду не маю. З умовами проведення гарантійного обслуговування ознайомлений.

Құрал жарамды күйде қабылданған және толығымен жинақталған. Сырты пішініне наразылық білдірмеймін. Кепілдемелік қызмет көрсету шарттарымен таныстым.

Подпись покупателя Підпис покупця Сатып алушы қолы	М.П.
--	-------------

Для обращения в гарантийную мастерскую необходимо предъявить изделие и правильно заполненный гарантийный талон.

Для звращения в гарантійну майстерню необхідно пред'явити виріб і правильно заповнений гарантійний талон.

Кепілдемелік шеберханаға ұсыну қажет құралды, дұрыс толтырылған кепілдемелік талонды.

класса ТА по классификации API. Рекомендуемое масло «ЗУБР» ЗМД-2Т-П или ЗМД-2Т-У) в соотношении 50 (бензин): 1 (масло). Указанная пропорция достигается смешиванием, например, 1 л бензина с 20 г масла;

Примечание! Рекомендуемое соотношение 50:1 действительно для масел ЗУБР ЗМД-2Т-П или ЗМД-2Т-У. При использовании других марок следуйте рекомендациям на упаковке соответствующего масла.

Примечание! Рабочая смесь не подлежит долгосрочному хранению. При приготовлении рабочей смеси учитывайте объем предстоящей работы. Одной заправки хватает на непрерывную работу в течение приблизительно 40 минут. При работе используйте только свежеприготовленную смесь, т. к. хранение смеси снижает ее рабочие свойства и может привести к поломке инструмента. Данная неисправность условиями гарантии не поддерживается.

▶ влейте приготовленный бензин, затем масло в прилагаемую емкость и тщательно перемешайте.

⚠ ВНИМАНИЕ

Эксплуатация изделия без масла или с содержанием масла больше указанного соотношения, с применением долго хранившегося бензина или бензина и масла не соответствующих типов может привести к выходу изделия из строя. Данная неисправность условиями гарантии не поддерживается.

Заправьте топливный бак изделия приготовленной смесью: плавно открутите крышку бака **16** и влейте приготовленную смесь в бак.

⚠ МЕРЫ ПРЕДОСТОРОЖНОСТИ

Пары бензина огнеопасны и токсичны. Во время заправки рабочей смеси строго соблюдайте правила безопасности:

- ▶ заправку производите при полностью остывшем двигателе и выключенном зажигании;
- ▶ не курите во время заправки;
- ▶ удалите все источники открытого огня и тепла из зоны заправки;
- ▶ не производите заправку в помещениях и в местах с недостаточной вентиляцией;

После заправки плотно заверните крышку то-

пливного бака и тщательно удалите остатки пролитой смеси.

⚠ ВНИМАНИЕ

ГСМ являются агрессивными веществами для большинства видов пластика. Не используйте пластиковые и иные неподходящие емкости для хранения, смешивания и переливания ГСМ.

Приготовьтесь к работе:

- ▶ наденьте подходящую одежду – длинные брюки и закрытую обувь. Не работайте босиком или в открытой обуви;
- ▶ при работе используйте средства индивидуальной защиты – очки, наушники;
- ▶ удалите детей и животных из зоны кошения на расстояние не менее 15 метров;
- ▶ удалите из зоны кошения все предметы, которые могут повредить режущий инструмент изделия или быть захвачены и выброшены из-под движущихся частей инструмента.

Порядок работы

Для запуска холодного двигателя:

- ▶ переместитесь от места заправки на расстояние не менее 3 м;
- ▶ опустите триммер на землю. Убедитесь в отсутствии в зоне вращения режущего инструмента частей тела и посторонних предметов;
- ▶ переведите выключатель зажигания **10** в положение «L»;
- ▶ подкачайте топливо в карбюратор, нажав 5–7 раз на кнопку **17** топливного насоса;
- ▶ переведите рычаг **18** привода заслонки карбюратора в положение **N** «Холодный запуск»;
- ▶ потяните ручку **13** стартера до выбора зазора, а затем резко дерните его. Не отпускайте рукоятку при вытянутом тросе – плавно верните ее обратно. Если двигатель не запустился – повторите действия 3–4 раза;
- ▶ после первого «схватывания» двигателя переведите рычаг **18** в положение **I** «Горячий запуск» и, **НЕ НАЖИМАЯ** клавишу **12** управления подачей топлива, повторите запуск стартером 3–4 раза.

Если двигатель не запускается, переведите рычаг 18 в промежуточное положение и повторите попытку 3–4 раза (НЕ НАЖИМАЯ клавишу 12 управления подачей топлива).

После запуска, разблокировав управление подачей топлива нажатием клавиши 11, увеличьте обороты двигателя клавишей 12 и дайте двигателю прогреться в течение 2–3 минут. Поддерживайте максимальные обороты двигателя, при которых еще не вращается режущий инструмент.

Примечание! Не начинайте работу при непрогретом двигателе, не давайте двигателю слишком больших или слишком малых оборотов при прогреве – все это отрицательно сказывается на его технических характеристиках и сокращает срок службы.

Для запуска горячего двигателя повторите вышеуказанные действия, не переводя рычаг 18 в положение «Холодный запуск».

Если двигатель не запускается, этому могут быть следующие причины:

- ▶ рабочая смесь или воздух не поступают в камеру сгорания или поступают в недостаточном/ избыточном количестве (нет топлива в баке, загрязнены топливный или воздушный фильтры, не отрегулирован или засорен карбюратор);
- ▶ отсутствует или недостаточное искрообразование (выключатель зажигания в положении «0», загрязнены или не отрегулированы электроды свечи зажигания, неисправна свеча зажигания).

Для установления причины невозможности запуска двигателя выверните свечу зажигания: влажная свеча зажигания свидетельствует об отсутствии искрообразования или поступлении воздуха, сухая – о недостаточном поступлении рабочей смеси.

Для устранения указанных причин выполните следующие действия:

- а) при влажной свече:
 - ▶ выключите зажигание;
 - ▶ проверьте и (при необходимости) просушите, очистите и отрегулируйте (см. Периодическое обслуживание) электроды свечи зажигания или замените свечу;

Примечание! Не применяйте для просушки и очистки электродов свечи открытое пламя – это может повредить свечу зажигания и вывести ее из строя.

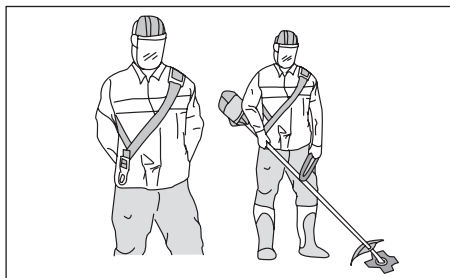
- ▶ проверьте правильность положения рычага 18 в зависимости от температуры двигателя;
- ▶ проверьте состояние воздушного фильтра и, при необходимости, очистите его в соответствии с Периодическим обслуживанием.
- ▶ освободите камеру сгорания от излишков рабочей смеси. Для этого при выкрученной свече зажигания 2–3 раза плавно (для исключения накачивания новой смеси) проверните двигатель ручкой стартера;
- ▶ убедитесь в соответствии типов топлива и масла указанным выше.

б) при сухой свече:

- ▶ проверьте наличие топлива в баке и заполненность объема кнопки 17 подкачки топлива;
- ▶ проверьте и (при необходимости) отрегулируйте электроды свечи зажигания (см. Периодическое обслуживание);
- ▶ убедитесь в соответствии типов топлива и масла указанным выше.

Повторите попытку запуска сначала. Если после выполнения вышеуказанных действий двигатель не запускается, обратитесь в сервисный центр.

Оденьте на себя ремень изделия, как показано на рисунке.



На холостом ходу, благодаря встроенной муфте, режущий инструмент не вращается. Для начала кошения необходимо увеличить обороты двигателя клавишей 12. При снижении оборотов ниже уставки произойдет расцепление муфты и вращение инструмента прекратится.

Кошение производит:

- ▶ удерживая штангу в положении, при котором режущий инструмент расположен параллельно земле;

ЫҚТИМАЛ АҚАУЛАР ЖӘНЕ ОЛАРДЫ ЖОЮ АМАЛДАРЫ

Ақау	Ықтимал себеп	Жою амалдары
Қозғалтқыш қосылмайды	Жану ажыратқышы «0»	Жану ажыратқышын «I» күйге ауыстырыңыз
	Бақта жанармай жоқ немесе ол цилиндрге бармайды	Жанармай бағына май құйыңыз, жанармай сорғышын басқылаңыз немесе қызмет көрсету орталығына хабарласыңыз
	Жану камерасына ауа бармайды	Ауа сүзгішін тазартыңыз немесе қызмет көрсету орталығына хабарласыңыз
	Білте, жану блогы немесе жану ажыратқышы бұзылған	Білтені ауыстырыңыз және қызмет көрсету орталығына хабарласыңыз
	Ауа тетігі қате орналасқан	Жұмыс ретіне сәйкес ауа тетігін орнатыңыз
Қозғалтқыш бос жүрісте қалыпты жұмыс істемейді немесе толық қуатты жетілдірмейді	Жұмыс қоспасы сай сапада емес: <ul style="list-style-type: none"> • бензин сапасыз, оқтан саны сәйкес келмейді немесе ұзақ сақталған; • жұмыс қоспасында майдың артық немесе аз құрамы; • ұзақ мерзімді қоспа 	Сапасыз қоспаны тегіңіз, жаңасын дайындаңыз және құйыңыз
	Қалыпты емес ұшындау	Білтеге сәйкес әрекеттерді орындаңыз (Әрдайым көрсетілетін күтімді қараңыз)
	Ауа сүзгішінің ластануы	Ауа сүзгішін тазартыңыз және ауыстырыңыз (Әрдайым көрсетілетін күтімді қараңыз)
	Карбюраторды қате реттеу	Қызмет көрсету орталығына хабарласыңыз
Құралдың шамадан тыс дірілі	Поршень тобының бөлшектерінің тозуы	Қызмет көрсету орталығына жөндеу немесе ауыстыру үшін хабарласыңыз
	Қиюшы пышақтың бір жақты тозуы	Қиюшы пышақты ауыстырыңыз
	Бұрандама байланысын босатылуы	Бұрандама байланысын (қозғалтқыш байланыстарынан басқасы) қатайтыңыз
	Тікенді-шатунды бөлшектер механизмі тозған	Қызмет көрсету орталығына жөндеу үшін хабарласыңыз
Қозғалтқыш істейді, бірақ қиюшы аспап айналмайды	Қозғалтқыштың төменгі айналымдары, жалғастырығыш босаған	Қозғалтқыш айналымдарын арттырыңыз
	Тіркеу қалыптың тозуы немесе сыналануы, тіркеу серіппесінің тартылуы немесе бұзылуы	Қызмет көрсету орталығына жөндеу немесе ауыстыру үшін хабарласыңыз
Ору нәтижесі қанағаттанарлық емес	Ору төменгі айналымдарда	Қозғалтқыш айналымдарын арттырыңыз
	Қиюшы пышақ мұқталған	Қиюшы пышақты ауыстырыңыз
	Қармақ бауы тозған	Қармақ бауды босатыңыз (Жұмыс ретін қараңыз)
	Ору жер телімі бойымен шамадан тыс тез қозғалыс	Өндеу жылдамдығын азайтыңыз
Қармақ бау шықпайды	Қармақ бау аяқталды	Жаңа қармақ бауды толтырыңыз (Әрдайым көрсетілетін күтімді қараңыз)
	Орауыш ластанған және орауыш барабаны сыналған	Орауышты босатыңыз, барабанды босатыңыз
	Қармақ бау орауышта айналып кетті, шатасты	Қармақ бауды ашыңыз, орауышты қайта ораңыз
	Қармақ бау температурадан жанған	Қармақ бауды бөліңіз немесе жойыңыз және жаңасын ораңыз

Кепілдеме міндеттемелері

Біз әрқашан да біздің тұтынушыларға сапалы қызмет көрсету жөніндегі мәселелерді жақсартуға ынталанамыз, сондықтан да, егер Сіз сапасына қатысты сөгістеріңіз және кепілдемеге сәйкес жөндеу жұмыстары бойынша ұсыныстарыңызды білдіру үшін мынадай электрондық мекенжайға хабарласыңыз: zubr@zubr.ru

Кепілдеме міндеттемелері өндіруші және конструкторивті факторларда көрсетілген ақауларды кепілдікте берілген мерзімге сәйкес орындалады.

Барлық және маңызды қызмет көрсету орталықтары осы сайтта көрсетілген www.zubr.ru.

Бұл құралдың жұмыс істеу мерзімі: 5 жыл.

Кепілдемеде көрсетілген мерзімге сәйкес бұзылған түйіндері жөнделеді немесе жаңасына ауыстырылады. Қызмет көрсету орталығында олардың жөнделуі немесе ауыстырылуы анық болады. Ауыстырылған бөлшектер қызмет көрсету орталығының меншігіне ие болады.

Кепілдеме мерзімі құралды кішкентай кәсіпкерлік төңірегінде кәсіби іс-әрекеттер үшін қолданылуы 12 айды құрайды.

Кепілдеме қарастырмайды:

- а) Тұтынушы пайдалану жөніндегі нұсқауға сәйкес құралды дұрыс пайдаланбаса.
- б) Егер құрал, жабдықтар және шығын заттары арнайы өз мақсаттарына қолданылмаса.
- в) Агрессивті ортадан, жоғарғы ылғалдылықтан және жоғары температурадан, электр құрал-

дарының ауа жаңалығышына бөтен заттардың түсу, сонымен қатар дұрыс сақтамау мен металл бөлшектерінің тоттануынан пайда болған механикалық зақымданулар (жарықтар, нақыстар ж.т.б.) қатысты емес.

г) Ақауы бар құралға шамадан тыс жүктеме салдарынан қозғалтқыштың және басқа байланыстардың, сонымен қатар бөлшектердің істен шығуына әкелдіреді. Құралдың шамадан тыс жүктемесіне кіреді: түстің кетуі, бөлшектердің және қозғалтқыш корпусының майысуы, зақымдануы немесе қозғалтқыш аралық қабаттың және карбюратордың ж.т.б. істен шығуы болып табылады.

д) Құралды жоғары қарқындылық пен аса ауыр жүктемелерде пайдалану жатады.

е) Өндіруші ұсынбаған жабдықтар мен шығын заттарын пайдалану болып табылады.

ж) Қалыпты тозудың салдарынан істен шыққан бұйымдар, тез тозатын бөлшектер және шығын заттар, сондай-ақ: жетек белбеулер, аккумулятор блоктары, оқпандар, бағыттауыш роликтер, сақтау былғарылар, цангалар, патрондар, етектер, ара шынжырлары, ара шиналары, жұлдызшалар, шиналар, бұрыштық щеткалар, пышақтар, аралар, абразивтер, тескіш темірлер, бұрғылар, триммерге раналған қармақ баулар ж.т.с.с. жатады.

з) Қызмет көрсету орталықтарынан басқа орында құралды ашу, жөндеу және жетілдіру жатады.

и) Құралдың шамадан тыс сыртқы және ішкі ластануы.

к) Құралды алдын ала және техникалық қызмет көрсету, мысалы: майлау, жуу болып табылады.

л) Екпінді ауыртпалықтускен жағдайда құралдың істен шығуы жатады.

► при максимальных оборотах (для большей эффективности);

► вдали от стволов деревьев, фундаментов, бордюров и проч.;

⚠ ВНИМАНИЕ

Контакт вращающегося ножа с твердыми предметами (стволами, корнями, строениями и прочими) может вызвать отскок штанги в сторону, в том числе и в направлении оператора, что может привести к повреждениям и травмам.

► слева направо (в направлении вращения режущего инструмента);

► ножом, если необходимо косить мелкий кустарник или растения с толстыми стеблями;

► леской, если необходимо косить траву;

► в несколько проходов при высоте растительности более 20 см, последовательно понижая уровень кошения.

Если во время кошения режущий инструмент ударился о посторонний предмет, **НЕМЕДЛЕННО** остановите двигатель, дождитесь полной остановки вала и внимательно осмотрите его на предмет видимых механических повреждений. Не начинайте работу до полного устранения выявленных повреждений. Работа с поврежденным инструментом может привести к повышенной вибрации и повреждениям других элементов изделия.

При кошении леска расходуется. Скорость расхода зависит от нескольких факторов (тип лески, тип скашиваемой растительности). Для выпуска лески необходимо кратко ударить нижней частью катушки об землю (при вращении катушки), избегая удара о камень. Леска будет выпущена на несколько сантиметров, излишки обрежутся ножом 27.

⚠ ВНИМАНИЕ

При работе изделия, в процессе сгорания рабочей смеси, образуются выхлопные газы, содержащие ядовитые для дыхания вещества. В процессе работы старайтесь располагаться относительно ветра так, чтобы выхлопные газы не попадали в Ваши органы дыхания.

⚠ ВНИМАНИЕ

Во время работы корпус цилиндра, глушителя и редуктора сильно нагреваются. Не прикасайтесь к ним частями тела и не допускайте их контакта с легковоспламеняющимися или легкоповреждаемыми поверхностями.

При необходимости или по окончании работы, выключите двигатель, переведя выключатель 10 в положение «0».

Примечание! Рекомендуется перед выключением двигателя дать ему остыть, оставив немало поработать на холостых оборотах.

По окончании работы слейте или израсходуйте рабочую смесь, тщательно очистите все части изделия (нож, катушку, защитный кожух, штангу) от загрязнений и остатков травы и дайте изделию остыть, прежде чем носить в помещение или убирать на хранение.

Перед уборкой изделия на длительное (свыше 1 месяца) хранение, законсервируйте его в следующем порядке:

► слейте рабочую смесь из бака и израсходуйте ее из карбюратора, запустив двигатель в работу до полной остановки;

► дайте двигателю остыть;

► снимите высоковольтный провод и выверните свечу зажигания 14;

► залейте в цилиндр через отверстие для свечи столовую ложку чистого моторного масла;

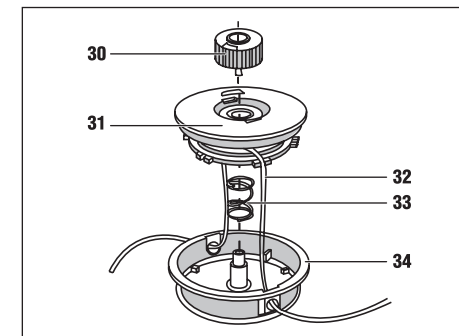
► плавно проверните двигатель стартером несколько раз, чтобы распределить масло;

► установите свечу обратно;

► для исключения возникновения коррозии покройте лезвия ножа (предварительно тщательно очищенные) тонким слоем консистентной смазки.

Периодическое обслуживание

При полном расходе лески в катушке, замените катушку на «ЗУБР» 70112 или заправьте леску в следующем порядке:



- ▶ приготовьте около 7 метров новой лески. Рекомендуемая леска – «ЗУБР» 70101-15-1.3 (1.6/ 2.0/ 2.4) (диаметр 1.3...2.4 мм, сечение – круг) или 70102-15-1.3 (1.6/ 2.0/ 2.4) (диаметр 1.3...2.4 мм, сечение – звездочка);
- ▶ снимите катушку с вала, открутив гайку 30;
- ▶ выньте барабан катушки 31 с пружиной 33;
- ▶ сложите пополам приготовленную леску, оставив один конец длиннее другого на 10–15 см;
- ▶ вставьте место перегиба в прорезь разделительной перегородки двух секций барабана;
- ▶ намотайте свободные концы лески на соответствующие секции барабана в направлении стрелки (на корпусе барабана), не допуская их перехлеста;
- ▶ проденьте оставшиеся 20–25 см лески в отверстие (с гильзами) крышки 34 и вытяните их полностью наружу;
- ▶ установите катушку 26 на вал и накрутите гайку 30;
- ▶ удерживая фиксатором 25 вал от проворачивания, плотно закрутите гайку.

Регулярно (в соответствии с таблицей 1) проводите техническое обслуживание изделия. Регу-

лярное обслуживание позволяет поддерживать заявленные технические характеристики изделия и продлевает срок его службы.

⚠ ВНИМАНИЕ

Все работы по техническому обслуживанию производите только с использованием средств индивидуальной защиты при выключенном и остывшем двигателе.

Регулярно (в соответствии с таблицей 1) проверяйте состояние воздушного фильтра. Для этого снимите крышку фильтра 15 и внешним осмотром определите степень его загрязнения. При необходимости очистите его в следующем порядке:

- ▶ снимите фильтр;

Примечание! Избегайте попадания накопившейся в фильтре и его корпусе грязи в отверстие карбюратора.

- ▶ промойте его в мыльной воде или очистите струей сжатого воздуха давлением не более 0,3 атм;

- ▶ высушите его и пропитайте небольшим количеством моторного масла;

Таблица 1

Операция \ Частота обслуживания*		Перед каждым использованием				
		Каждый месяц или через 25 ч	Каждые три месяца или через 50 ч	Каждые шесть месяцев или через 100 ч	Каждый год или через 250 ч	
Фильтр воздушный	проверить	●				
	очистить		●**			
	заменить				●	
Свеча зажигания	проверить зазор/отрегулировать			●		
	заменить				●	
Топливный бак и фильтр	очистить	● (фильтр)		● (бак)		
Камера сгорания	очистить	Каждые 200 часов				
Провод высоковольтный	очистить			●		

* обслуживание проводить через указанные интервалы, в зависимости от того, что наступает раньше;

** при эксплуатации в запыленных условиях, при повышенных температурах и тяжелой нагрузке производить через меньшие промежутки.

Қауіпсіздік жөніндегі нұсқаулық

Бензин және жұмыс қоспасы – отқа аса қауіпті кез. Келеңсіз жағдайлардың алдын алу үшін:

- ▶ ЖЖЗ сақталатын орындарда, алып құйғанда (соның ішінде, құю) және жұмыс барысында темекі шекпеңіз;
- ▶ ашық от және жылу бар орында ЖЖЗ құймаңыз;
- ▶ 3 м қашықтықтан кем емес жерде қозғалтқышты іске қоспаңыз;
- ▶ ЖЖЗ тамған орындарды тазартпайынша қозғалтқышты қоспаңыз, сонымен қатар таму себебін анықтаңыз;
- ▶ ЖЖЗ құю барысында және құралға балаларды және бөтен адамдарды қатыстырмаңыз;

Құралды және шығын заттарды сақтау үшін келесі кеңестерді қатаң сақтаңыз:

- ▶ құралды жанармай бар бакте және карбюраторде жанармай бар күйінде сақтамаңыз;

Ескерту! Ұзақ уақыт мерзімде (әсіресе, бакте ауа болса) бензин келесі қоспаларға тарайды, соның ішінде парафин, ол бактың, жанармай жетектерінің және карбюратор қабырғаларында қалады, жанармай каналдарын бітейді.

- ▶ құралды шамадан тыс жылу және ашық от бар жерде сақтамаңыз;
- ▶ құралды балалардан немесе жануарлардан сақтаңыз;
- ▶ жанармай-жағармай заттарына (кейінірек, ЖЖЗ) сәйкес келмейтін ыдыстарда сақтамаңыз.
- ▶ қозғалтқышты өшірмей және жоғарғы вольтті жетекті өшірмей құралмен және оның бөлшектерімен ешқандай жұмыс атқармаңыз;
- ▶ жарамсыз бактарды, құбыр жолдарын және аралық қабатты ЖЖЗ ағуын тудыратындықтан, қолданбаңыз.

Сақ болыңыз! Бензин буы отқа қауіпті және улы. ЖЖЗ тек қана жабық ыдыстарда сақтаңыз.

Құрал ғимараттың сыртында ғана пайдаланылуы тиіс. Ішкі жану қозғалтқыштан жоғары температурада жарамсыз газдар пайда бо-

лады. **ЕШҚАШАН** ауа жаңалағышы жеткілікті желденбейтін орындарда қозғалтқышты іске қосулы күйде тастамаңыз және іске қоспаңыз.

Осы нұсқау талаптарына сәйкес балаларды және бөтен адамдарды құралдан алшақ ұстаңыз.

Жұмыс кезінде бөтен адамдар 15 м қашықтықта болуы тиіс.

Құралдың іске қосылған, айналмалы күйінде және құралдың қызған бөлшектері кезінде (қаптама астында, қақпақтар) ұстамаңыз.

Сақтау қаптамасы шешілген құралды қоспаңыз және пайдаланбаңыз. Қаптама астында айналмалы және қызу бөлшектері орналасқан, оларды ұстасаңыз, жарақаттануыңызға әкеледі.

Құралды орасан зор шаң, қышқыл бу, су, жарылғыш және отқа қауіпті газ бар болған жағдайда іске қоспаңыз.

Құралға басқа қиюшы бұйымдарды (ара және тістеуіш дисктерді) **ЕШҚАШАН** орнатпаңыз – бұл жарақаттану мен құралдың зақымдануына әкелуі мүмкін.

Жұмыс барысында цилиндр, бөсеңдеткіш және редуктор корпусы қатты қызады. Оларды дене мүшелеріңізбен ұстамаңыз және отқа қауіпті және тез балқитын заттардан аулақ ұстаңыз.

Қолайсыз жағдайда жұмыс істегенде (шамадан тыс газ болуы, шамадан тыс шу немесе діріл болуы) жеке қорғаныс заттарын қолданыңыз және құралмен істеу жұмыс уақытын шектеңіз.

Тасымалдау, сақтау және кәдеге жарату шарттары

Құралды сенімді, құрғақ және балалар қолы жетпейтін жерде сақтаңыз.

Құралдың сақтауы мен тасымалдауын қорпаптар мен кейстерде орындаңыз.

Жарамдылық мерзімі аяқталған соң, құралды, қосымша жабдықтарды және орамды экологиялық талаптарға сәйкес кәдеге жарату керек.

Осы жағдайда қозғалтқыш айналымына күш түспесін. Бұл құралдың іс – әрекеті мен жұмыс істеу мерзімін ұлғайтады. Қозғалтқыш қуаты бакке 8010 май құйылғанда ғана істеу қарқындылығы көрінеді.

▲ НАЗАР АУДАРЫҢЫЗ

Қозғалтқышты бос айналымдарда іске қоспаңыз, өйткені тоттану және жанбаған май поршень жүзіктері мен цилиндр және поршень зақымдануына әкеледі.

Құрал алғашқы жұмыс істеу 5 сағатынан кейін бұранда байланыстарын тексеріңіз. Қажет болса, қозғалтқыш бұрандаларын қатайту үшін қызмет көрсету орталықтарына хабарласыңыз.

Жұмыс алдында қозғалтқышты бос іске қосқанда іске қосыңыз және қыздырыңыз, біркелкі, ауытқусыз және ақаусыз екендігін, бос жұмысын тексеріңіз. Қажет болса, реттеу үшін қызмет көрсету орталықтарына хабарласыңыз.

Ескерту! Құралды реттеу өз бетінше құралды бұзады және оның істеу мерзімін азайтады.

Бос жүрісте құралды іске қосып, оған қызбас үшін үзіліс жасаңыз.

Құрал қызбас үшін бос жүрісте оны істету арқылы қажетті үзілістер етіңіз.

Қозғалтқыш қызғаннан кейін өшірсеңіз, бұл жағдайда оның сууы тоқтайды (вентилятор тоқтағандықтан). Бұл қозғалтқыш бөлшектеріне зақым келтіреді. Жүктемені байсалды азайтыңыз (оруды тоқтатыңыз) және құралға еш жүктемесіз 1–2 минут жұмыс істетіңіз. Қозғалтқышты тоқтатыңыз.

Өрқашан корпус бетін және цилиндр басын тексеріңіз. Үстірттің ластануы цилиндрдің металл бөлшектеріне жылууды жетек арқылы желденуіне мүмкіндік бермейді, бұл құралдың және оның бөлшектеріне нұқсан келтіреді. Келесі бөлшектерді тексеріңіз және қажет болса, оларды тазартыңыз.

Дәнекерлеу және механикалық жөнделу жұмыстарын бұзылған құрал бөлшектерімен істеменіз.

Егер механикалық ақауды немесе тотығуды байқасаңыз, онда қызмет көрсету орталығына оны ауыстыру үшін хабарласыңыз.

Құралды тез отқа қауіпті сұйықтықтар мен ерітінділермен тазартпаңыз.

Оған тек қана ылғал ескі-құсқыны пайдаланыңыз, алдын ала қозғалтқышты өшіріңіз және ол толық суысын.

Қызған қозғалтқыштың бөлшектеріне тез жанатын заттар мен маталарды қоймаңыз. Қозғалтқыш тетігінің ауа алмасуына кедергі жасамаңыз.

Қажетті киімді киіңіз. Жұмысты атқарғанда тек қана ұзын шалбар мен жабық аяқ-киім кию Сіздің аяғыңызды ұшатын орылған шептен сақтайды.

Тек қана өткір пышақтарды қолданыңыз. Мұқталған пышақты қайрау **ТҮЙІМ САЛЫНАДЫ**, өйткені оның теңгермесіне кедергі болады және құралдың зақымдануы мен жарақаттануға әкеледі.

Құралға басқа қиюшы бұйымдарды (ара және тістеуіш дисктерді) **ЕШҚАШАН** орнатпаңыз – бұл жарақаттану мен құралдың зақымдануына әкелуі мүмкін.

Жұмыс үзілістерінде және жұмыс аяқталғанда қозғалтқышты тоқтатыңыз.

Өрдайым көрсетілетін күтім бөліміне сәйкес барлық техникалық жұмыстар түрлері тек қана қызмет көрсету орталықтар мамандарымен орындалуы тиіс.

Құралдың іске жарамдылығын тексеріп отырыңыз. Егер сіз бетен иісті, түтінді, отты, ұшқынды байқасаңыз, онда аспапты сөндіріңіз және арнайы қызмет көрсету орталығына хабарласыңыз.

Егер Сіз құралдың істен шыққанына назар аударсаңыз, онда оны пайдалануды тоқтатыңыз.

Құралдың техникалық күрделілігіне, шекті күй критерияларына байланысты тұтынушы өздігімен анықтамайды. Бар немесе болжамды ақау болған жағдайда «Болжамды ақаулар және оны жою амалдар» бөліміне назар аударыңыз. Егер ақаулар тізімде болмаса немесе Сіз оны жою алмасаңыз, арнайы қызмет көрсету орталығына хабарласыңыз. Құралдың және оның бөлшектерінің шекті күйі туралы қорытынды Актің сәйкес келетін түпнұсқасы түрінде қызмет көрсету орталығымен беріледі.

▶ отожмите 2–3 раза, чтобы удалить излишки масла;

▶ установите фильтр на место.

Обязательно очищайте воздушный фильтр через указанные в таблице 1 интервалы. Помните! Грязный фильтр приводит к снижению КПД двигателя, его перегрузке, перегреву и преждевременному износу его узлов.

▲ ВНИМАНИЕ

Эксплуатация двигателя без фильтра или с загрязненным фильтром может привести к выходу изделия из строя. Данный случай условиями гарантии не поддерживается.

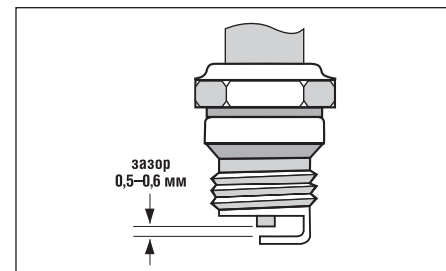
Регулярно (в соответствии с таблицей 1) проверяйте состояние электродов свечи зажигания и зазор между ними. Помните: неотрегулированные или покрытые отложениями электроды могут быть причиной плохого искрообразования, что уменьшает КПД двигателя, увеличивает расход топлива, ускоряет образование отложений на стенках камеры сгорания и ухудшает экологические показатели двигателя.

▲ ВНИМАНИЕ

Осмотр, очистку и регулировку свечи зажигания производите только при выключенном зажигании и полностью остывшем двигателе. При извлечении свечи примите меры (продуйте, очистите углубление свечи), чтобы не допустить попадания грязи в цилиндр через свечное отверстие.

При очистке электродов старайтесь не повредить их. При повышенном загрязнении рекомендуем заменить свечу зажигания.

Зазор между электродами должен составлять 0,5–0,6 мм.



При замене используйте свечи зажигания: ЗКРБ-250 – TORCH L8RTC; ЗКРБ-350 – TORCH L7RTC; ЗКРБ-430 – TORCH L8RTC.

▲ ВНИМАНИЕ

Не используйте свечи с другим калильным числом (цифра в обозначении типа свечи), т.к. это может привести к изменению процесса воспламенения смеси (запаздыванию или опережению) и, как следствие, повышенной нагрузке на узлы двигателя, перегреву рабочих поверхностей камеры сгорания и образованию калильного зажигания.

При установке новой свечи вверните ее руками до упора и затяните ключом еще на ½ оборота. При повторной установке снятой свечи затяните ее ключом на ¼ оборота.

Регулярно (в соответствии с таблицей 1) пополняйте смазку редуктора 2. Для этого открутите болт на редукторе и с помощью шприца добавьте около 50 г смазки. Рекомендуемый тип смазки – ЛИТОЛ-24.

Примечание! Недостаточное количество смазки в редукторе приводит к повышенному нагреву и износу шестерен и может привести к выходу изделия из строя.

Все другие виды технического обслуживания должны проводиться только специалистами сервисных центров.

Рекомендации по эксплуатации

При приготовлении рабочей смеси убедитесь в соответствии типов бензина и масла требованиям настоящей инструкции. Бензин должен быть неэтилированный, с октановым числом не менее 92 (например, Аи92). Масло должно быть специально предназначено для использования в двухтактных моторах объемом до 50 см³ (класс А по классификации API). Рекомендуем масло ЗУБР ЗМД-2Т-П или ЗМД-2Т-У).

▲ ВНИМАНИЕ

Примите все меры к обеспечению пожарной безопасности при приготовлении смеси, заправке и эксплуатации изделия.

Запускайте двигатель только тогда, когда Вы полностью готовы к работе.

Изделие предназначено для работы только на бензо-масляной рабочей смеси в указанной

пропорции. Не эксплуатируйте его без масла или с содержанием масла более рекомендованного, а также с несоответствующими типами топлива и масла – это одинаково может привести к повреждению и выходу изделия из строя. Данная неисправность не является гарантийным случаем.

Не включайте изделие в местах с высоким содержанием в воздухе пылевых частиц, паров кислот, воды, взрывчатых или легковоспламеняющихся газов.

Перед началом работы осмотрите и визуально проверьте корпус двигателя, карбюратора и глушителя, а также режущий инструмент на возможные повреждения (сколы, трещины) и подтеки ГСМ, подвижные части инструмента на их функционирование (прокруткой стартера с выключенным зажиганием).

Перед первым использованием и после длительного хранения изделия, запустите двигатель и дайте ему поработать 20–30 секунд на холостом ходу. Если в это время Вы услышите посторонний шум, стуки или почувствуете сильную вибрацию, выключите изделие и установите причину этого явления. Не запускайте изделие, прежде чем будет найдена и устранена причина неисправности.

В начале эксплуатации нового изделия, для обеспечения приработки трущихся частей, обеспечьте изделие щадящий режим работы: 1–1,5 минуты работы без повышенной нагрузки, потом 10–15 секунд холостого хода. В этом режиме не допускайте значительного падения или повышения оборотов двигателя. Правильная приработка позволит изделию достичь своих заявленных характеристик и продлит срок его службы. Полной мощности двигатель достигнет после 8–10 полных заправок топливного бака.

⚠ ВНИМАНИЕ

Не обкатывайте двигатель на холостых оборотах, т. к. образование большого количества нагара от несгоревшего масла приводит к залеганию поршневых колец и повреждению цилиндра и поршня.

После первых 5 часов работы изделия визуально убедитесь в надежности затяжки резьбовых соединений двигателя. При необходимости подтяжки болтов обратитесь в сервисный центр.

После запуска и прогрева, перед началом работы, убедитесь в равномерной, без сбоев и провалов, холостой работе двигателя. При необходимости регулировки рекомендуем обратиться в сервисный центр.

Примечание! Самостоятельная регулировка может еще более ухудшить показатели работы изделия и сократить срок его эксплуатации.

Для исключения перегрева изделия делайте перерывы в работе, давая ему поработать на холостом ходу.

При перегреве двигателя не останавливайте его сразу – в этом случае прекратится его охлаждение (из-за остановки вентилятора), что может привести к короблению частей двигателя. Снизьте нагрузку (прекратите кошение) и дайте изделию поработать без нагрузки в течение 1–2 минут. Остановите двигатель.

Регулярно проверяйте состояние поверхности корпуса и головки цилиндра. При загрязнении поверхности ухудшается отвод тепла от металлических частей цилиндра, что также может привести к короблению отдельных частей и выходу изделия из строя. Следите за состоянием указанных частей и очищайте по мере необходимости.

Не проводите сварочных работ и механического ремонта поврежденных частей изделия. При обнаружении механических дефектов или коррозии обратитесь в сервисный центр для замены поврежденных частей.

Не чистите изделие с помощью легковоспламеняющихся жидкостей или растворителей. Применяйте для этого только влажную ветошь, предварительно выключив двигатель и дав ему полностью остыть.

Не кладите на нагревающиеся части двигателя изделия из легковоспламеняющихся материалов или тканей. Не накрывайте воздухозаборные отверстия двигателя.

Носите подходящую одежду. Приступайте к работе, только одев длинные брюки и закрытую обувь, защищающие Ваши ноги от разлетающейся срезанной травы.

Используйте только острые ножи. **ЗАПРЕЩАЕТСЯ** затачивать затупившийся нож, т. к. это может нарушить его балансировку и привести к повреждениям изделия и травмам.

НИ В КОЕМ СЛУЧАЕ не устанавливайте на изделие другие режущие инструменты (пильные и зубчатые диски) – это может привести к травмам и повреждениям изделия.

Выключайте двигатель при паузах в работе и по окончании работы.

Все другие виды технического обслуживания, кроме указанных в разделе Периодическое об-

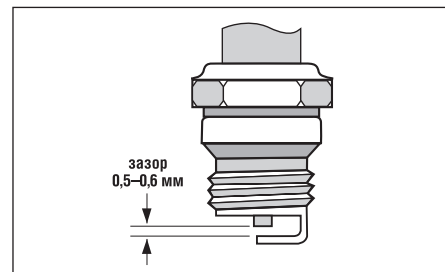
сақтаңыз: Реттелмеген және таттанған электродтар нашар ұшқындауға, қозғалтқыш ПӘК кемітеді, отынды көп шығындайды, жану камерасын таттайды және қозғалтқыштың экологиялық көрсеткіштерін нашарлатуға себепші.

⚠ НАЗАР АУДАРЫҢЫЗ

Тек қана жану сөндірілген және қозғалтқыш толығымен суығаннан кейін жану бітелерін тексеру, қарау және реттеу мүмкін болады. Білтені алу шарасында (білте тереңдіктерін желдетіңіз, тазартыңыз) білте тетігі арқылы цилиндрге шаң-тозанды түсірмеңіз.

Электродтарды тазартқанда оларды зақымдамаңыз. Жану білтесі шамадан тыс ластанса, оны ауыстырыңыз.

Электродтар арасындағы саңылау 0,5–0,6 мм қамтиды.



ЗКРБ-250 – TORCH L8RTC; ЗКРБ-350 – TORCH L7RTC; ЗКРБ-430 – TORCH L8RTC жану білтесін немесе соған ұқсастарын қолданыңыз.

⚠ НАЗАР АУДАРЫҢЫЗ

Сәйкес емес қорытқыш саны басқа бітелерді (білте түріндегі сандық шама) қолданбаңыз себебі жанатын қоспалардың (тежеу немесе алдын орайды) үдерісін өзгертуге әкеледі, осының салдарынан қозғалтқыш буындарына жүктеме түседі, ол қызды жұмыс камера беттері қызаты және қорыту жану пайда болады.

Жаңа білтені соңына дейін бұраңыз және ¼ айналым кілтімен қатайтыңыз. Алынған білтені қайта ¼ айналым кілті арқылы бұраңыз.

2 редукторды маймен қамтамасыздаңыз (1 кестеге сәйкес). Бұл үшін редуктор бұрандасын бұраңыз және 50 г. Майды піске арқылы құйыңыз. Ұсынылатын май түрі – ЛИТОЛ-24.

Ескерту! Редукторда майдың жеткіліксіз деңгейде болуы шестернялардың шамадан тыс қызуына және құралдың істен шығуына әкеледі.

Барлық техникалық жөндеу жұмыстары тек қана қызмет көрсету орталықтар мамандарымен орындалуы тиіс.

Пайдалану жөніндегі кеңестер

Бұл нұсқаулық талаптарына сәйкес жұмыс қоспасын дайындағанда сәйкес келетін бензин және май түрі екендігіне көз жеткізіңіз. Бензин этильді емес, октандық саны 92 кем емес (мысалы, Аи92) болуы керек. Май көлемі 50 см³ дейінгі арнайы екі тактті моторға арналуы керек (ТА классы АРІ классификациясы. Ұсынылатын май ЗУБР ЗМД-2Т-П немесе ЗМД-2Т-У).

⚠ НАЗАР АУДАРЫҢЫЗ

Қоспаны даярлауда, құюда және құралды пайдаланғанда отқа қарсы қауіпсіздік ережелерін сақтаңыз.

Сіз жұмысқа толық дайын болғанда, қозғалтқышты қосыңыз.

Құрал аталған пропорциясы тек қана бензин-май жұмыс қоспасы арқылы іске қосылады. Оны майсыз немесе ұсынылған, сонымен бірге, сай емес бензин және май түрімен пайдалану – бұл құралдың бірдей бұзылуы мен істен шығуына әкеледі. Осы ақау кепілдемелік шартпен қарастырылмайды.

Құралды орасан зор шаң, қышқыл бу, су, жарылғыш және отқа қауіпті газ бар болған жағдайда іске қоспаңыз.

Жұмыс бастамас бұрын қозғалтқышты, карбюраторды және бесендеткішті, сонымен қатар қиюшы құралды (нақыстан, жарықтан) ақауларына және ЖӘЖ ағуына, қозғалғыш құрал бөлшектерінің іс-әрекетін (ажыратылған жануды шешкеннен кейін стартерді іске қосу арқылы) тексеріңіз.

Құралды алғаш рет және ұзақ уақыттан кейін пайдаланғанда қозғалтқышты қосыңыз және ол 20–30 секунд жұмыс істесін. Егер жұмыс барысында Сіз бөтен шуды, дүрілді немесе дірілді сезсеңіз, құралды өшіріңіз және ақау себебін анықтаңыз. Ақау себебі анықталмайынша құралды іске қоспаңыз. Құралды алғаш рет қолданғанда аса зор жүктеме салмаңыз, алдымен жұмыс режимі еш бөлек жүктемесіз 1–1,5 минутты қамтысын, содан соң 10–15 секунд іске қосылсын.

- ▶ 31 барабан ормауышы мен 33 серіппені алыңыз ;
- ▶ дайындалған қармақ бауды екі бөліп қосыңыз, біреуі басқасынан 10–15 см ұзын болсын ;
- ▶ екі барабан секциясында бос орын қалдырыңыз;
- ▶ қармақ баудың бос соңын сәйкес барабанға (корпус барабанына) шегінен шығармай бағыттауыш бойынша ораңыз;
- ▶ саңылауға 20–25 см қармақ бауын (гильзамен) 34 саңылау қақпағына іліңіз және сыртқа шығарыңыз;
- ▶ 26 орауышты дуалға орнатыңыз және 30 гайканы сағат тілшесіне қарсы бұраңыз;
- ▶ тұрақтандырышты 25 дуалдан айналу сақтаушы гайканы мықты бұраңыз.

Әрқашан құралға техникалық шараларды пайдаланыңыз (1 кесте бойынша). Әрдайымғы қызмет құралда көрсетілген техникалық сипаттамаларға тиісті әрекеттерді қамтиды және істеу мерзімін ұлғайтады.

▲ НАЗАР АУДАРЫҢЫЗ

Барлық техникалық шаралар бойынша жұмыстар жеке сақтық шаралары өшірілген және суыған қозғалтқышты қамтиды.

Әрқашан (1 кестеге сәйкес) ауа сүзгішін тексеріңіз. Бұл үшін 15 сүзгіш қақпағын шешіңіз және сырттай оның ластануын анықтаңыз. Қажет болса, оны келесідегідей тазартыңыз:

- ▶ сүзгішті шешіңіз;

Ескерту! Сүзгіште және карбюратор тетігіндегі, оның корпусындағы бар ластан тазартыңыз!

- ▶ оны су сабын суда немесе ауа қысымы 0,3 атм су ағымында шайыңыз;
- ▶ оны кептіріңіз және аз мөлшер мотор майымен сіңіріңіз;
- ▶ артық майды жою үшін 2–3 рет сығыңыз.
- ▶ сүзгішті орнына қойыңыз.

1 кестеде көрсетілгендей ауа сүзгішін интервалдар бойынша міндетті түрде тазартыңыз. Есте сақтаңыз! Лас сүзгіш қозғалтқыштың ПӘК кемітеді, оның тозуына, қызуына және алдын ала оныңбай-ланыстарының тозуына әкеледі.

▲ НАЗАР АУДАРЫҢЫЗ

Сүзгішсіз және лас сүзгішпен қозғалтқышты қолдану құралдың істен шығуына себеп. Бұл жағдай кепілдік шарттарымен қарастырылмайды.

Әрқашан (1 кестеге сәйкес) жану білте электродтарын зақымдану жоқтығына тексеріңіз. Есте

1 Кесте

Іс-әрекет	Қызмет көрсету жиілігі*					
	Әрқашан пайдаланғанда	Әр ай сайын немесе 25 сағ. кейін	Әр үш ай сайын немесе 50 сағ. кейін	Әр алты ай сайын немесе 100 сағ. кейін	Әр жыл сайын немесе 250 сағ. кейін	
Ауа сүзгіш	тексеру	●				
	тазарту		●**			
	ауыстыру					●
Жану білтесі	тетікті тексеру / реттеу				●	
	ауыстыру					●
Жанармай бақ және сүзгіш	тазарту		● (сүзгіш)		● (бақ)	
Жану камера	тазарту		Әр 200 сағат			
Жоғарғы вольтті сым	тазарту				●	

* көрсетілген интервалдар бойынша құралдың іс-әрекет етуіне байланысты танданылады;

** егер тоздандану, жоғары температурада және ауыр жүктемелерде пайдаланылса, онда аз уақыт ішінде шаралар қолданылады.

служивание, должны проводиться только специалистами сервисных центров.

Следите за исправным состоянием изделия. В случае появления подозрительных запахов, дыма, огня, искр следует отключить инструмент и обратиться в специализированный сервисный центр.

Если Вам что-то показалось ненормальным в работе изделия, немедленно прекратите его эксплуатацию.

В силу технической сложности изделия, критерии предельных состояний не могут быть определены пользователем самостоятельно. В случае явной или предполагаемой неисправности обратитесь к разделу «Возможные неисправности и методы их устранения». Если неисправности в перечне не оказалось или Вы не смогли устранить ее, обратитесь в специализированный сервисный центр. Заключение о предельном состоянии изделия или его частей сервисный центр выдает в форме соответствующего Акта.

Инструкции по безопасности

Бензин и рабочая смесь для двигателя – источники повышенной пожарной опасности. Во избежание несчастных случаев:

- ▶ не курите вблизи мест хранения ГСМ, при их смешивании, переливании (в т.ч. заправке) и во время работы;
- ▶ не храните, не смешивайте и не переливайте ГСМ вблизи источников открытого огня или повышенного тепла;
- ▶ не запускайте двигатель в месте заправки и на удалении менее 3 м от него;
- ▶ не запускайте двигатель, не вытерев насухо все пролития или подтеки ГСМ, а также не установив и не устранив причину протечки;
- ▶ не допускайте детей и некомпетентных лиц к операциям с ГСМ и изделием в целом;

При хранении изделия или расходных материалов строго соблюдайте следующие рекомендации:

- ▶ не храните изделие с заправленным топливным баком и неизрасходованной рабочей смесью в карбюраторе;

Примечание! При длительном хранении рабочей смеси (особенно при наличии воздуха в топливном баке), бензин разлагается на составляющие, в т.ч. парафин, который откладывается на стенках бака, топливопроводов и карбюратора и может привести к закупориванию топливных каналов.

- ▶ не храните изделие в помещениях, в которых есть источники повышенного тепла или возможно появление открытого огня;
- ▶ не храните изделие в помещениях, куда возможен доступ детей или животных;
- ▶ не используйте для хранения горюче-смазочных материалов (далее – ГСМ) емкости, не предназначенные для этого.
- ▶ не производите никаких работ по обслуживанию изделия или замене вышедших из строя частей, не выключив двигатель и не отключив высоковольтный провод;
- ▶ не используйте изделие с поврежденными баками, трубопроводами и прокладками, допускающими утечку ГСМ.

Будьте осторожны! Особенно взрывоопасны пары бензина. Храните ГСМ только в плотно закрытых емкостях.

Изделие предназначено для эксплуатации только вне помещений. В процессе работы двигателя внутреннего сгорания образуются токсичные выхлопные газы высокой температуры. **НИКОГДА** не запускайте двигатель и не оставляйте его работающим в помещениях или в местах с недостаточной вентиляцией.

Не допускайте детей и лиц, незнакомых с правилами эксплуатации и требованиями настоящей инструкции, к каким-либо операциям и работам с изделием.

Не допускайте присутствия посторонних лиц на расстоянии менее 15 м от места производства работ.

Не прикасайтесь к работающим, движущимся (под кожухами, крышками) и нагретым частям изделия.

Не включайте и не эксплуатируйте изделие со снятыми защитными кожухами. Под кожухами расположены вращающиеся или нагревающиеся части, контакт с которыми может привести к травмам.

Не включайте изделие в местах с высоким содержанием в воздухе пылевых частиц, паров кислот, воды, взрывчатых или легковоспламеняющихся газов.

НИ В КОЕМ СЛУЧАЕ не устанавливайте на изделие другие режущие инструменты (пильные и зубчатые диски) – это может привести к травмам и повреждениям изделия.

Во время работы корпус цилиндра, глушителя и редуктора сильно нагреваются. Не прикасайтесь к ним частями тела и не допускайте их контакта с легковоспламеняющимися или легкоповреждаемыми поверхностями.

При работах, связанных с возникновением неблагоприятных условий (загазованности, повышенном уровне шума или вибрации), используйте средства индивидуальной защиты и ограничивайте время работы с изделием.

Условия транспортирования, хранения и утилизации

Храните изделие в надежном, сухом и недоступном для детей месте.

Хранение и транспортирование изделия осуществляйте в коробках или кейсах.

Отслужившее срок службы изделие, дополнительные принадлежности и упаковку следует экологически чисто утилизировать.

Гарантийные обязательства

Мы постоянно заботимся об улучшении качества обслуживания наших потребителей, поэтому если у Вас возникли нарекания на качество и сроки проведения гарантийного ремонта, пожалуйста, сообщите об этом на электронный адрес: zubr@zubr.ru.

Гарантийные обязательства распространяются только на неисправности, выявленные в течение гарантийного срока и обусловленные производственными и конструктивными факторами.

Полный и актуальный список сервисных центров приведен на сайте www.zubr.ru.

Срок службы данного изделия составляет 5 лет.

Неисправные узлы изделия в течение гарантийного срока ремонтируются или заменяются новыми. Решение о целесообразности их замены или ремонта остается за авторизованным сервисным центром. Заменяемые детали переходят в собственность службы сервиса.

Срок гарантии составляет 12 месяцев со дня продажи изделия.

Гарантия не распространяется:

- а) На неисправности изделия, возникшие в результате несоблюдения пользователем требований руководства по эксплуатации.
- б) Если изделие, принадлежности и расходные материалы использовались не по назначению.
- в) На механические повреждения (трещины, сколы и т. д.) и повреждения, вызванные воздействием агрессивных сред, высокой влажности и высоких температур, попаданием инородных предметов в вентиляционные отверстия изделия, а также повреждения, наступившие вследствие неправильного хранения и коррозии металлических частей.
- г) На изделия с неисправностями, возникшими вследствие перегрузки инструмента, повлекшей выход из строя двигателя и других узлов и деталей. К безусловным признакам перегрузки изделия относятся помимо прочего: появление цветов побежалости, коробление деталей и корпуса двигателя, деформация или пробой прокладок двигателя и карбюратора и т. д.
- д) При использовании изделия в условиях высокой интенсивности работ и сверхтяжелых нагрузок.
- е) В случае использования принадлежностей и расходных материалов, не рекомендованных или не одобренных производителем.
- ж) Принадлежности, быстроизнашивающиеся части и расходные материалы, вышедшие из строя вследствие нормального износа, такие как: приводные ремни, аккумуляторные блоки, стволы, направляющие ролики, защитные кожухи, цанги, патроны, подошвы, пильные цепи, пильные шины, звездочки, шины, угольные щетки, ножи, пилки, абразивы, сверла, буры, леску для триммера и т.п.
- з) На изделия, подвергавшиеся вскрытию, ремонту или модификации вне авторизованного сервисного центра.
- и) При сильном внешнем и внутреннем загрязнении изделия.
- к) На профилактическое и техническое обслуживание изделия, например: смазку, промывку.
- л) На неисправности изделия, возникшие вследствие событий непреодолимой силы.

бұл оған зақымдану мен жарақаттан келтіруі мүмкін.

- ▶ солдан оңға (қиюшы құралдың айналу бағытында);
- ▶ пышақпен, егер ұсақ бұталарды немесе жуан сабақты өсімдіктерді ору қажет болса;
- ▶ қармақ баумен, егер шөпті ору қажет болса ;
- ▶ бірнеше рет орып өтуі өсімдіктердің жоғарылығы 20 см асса.

Егер ору барысында қиюшы құрал бөтен затқа соғылса, қозғалтқышты **БІРДЕН** тоқтатыңыз, пышақтың толық тоқтауын күтіңіз және оны мұқият көрінетін механикалық нұқсан барына қарап шығыңыз. Жұмысты ақаулардың толық жойылғанына дейін бастамаңыз. Ақауы бар пышақпен жұмыс жоғары діріл мен құралдың басқа элементтеріне нұқсан келтіреді.

Ору барысында қармақ бау жұмсалынады. Жұмсалудың жиілігі бірнеше факторға байланысты (қармақ бау түрі, орылған өсімдіктің түрі). Қармақ бауды босату үшін орауыштың астыңғы жағын жерге ықшам соғу керек (орауыштың айналымында), тасқа соғудан абай болыңыз. Қармақ бау бірнеше сантиметрге босатылады, артылғаны 27 пышақпен қиылады.

⚠ НАЗАР АУДАРЫҢЫЗ

Жұмыс барысында жанармай жанғанда, жарамсыз газдар құрамындағы улы заттар тыныс алу жолдарына зиянды болады. Жұмыс барысында жарамсыз газдар тыныс алу жолдарына түспес үшін желден аулақ болыңыз.

⚠ НАЗАР АУДАРЫҢЫЗ

Жұмыс барысында цилиндр, бәсеңдеткіш және редуктор корпусы қатты қызады. Оларды дене мүшелеріңізбен ұстамаңыз және отқа қауіпті және тез балқитын заттардан аулақ ұстаңыз.

Қажет болса немесе жұмыс аяқталғанда, **10** ажыратқышты «0» күйіне орналастып, қозғалтқышты өшіріңіз.

Ескерту! Қозғалтқышты өшірмес бұрын, оның суығаны, бос айналымда шамалы істеуі ұсынылады.

Жұмыс аяқталған соң жұмыс қоспасын төгіңіз немесе шығыңдаңыз, құралдың барлық бөлшектерін (пышақты, орауышты, сақтау былғарыны, штанганы) ластанудан және шөп қалдықтарынан мұқият тазартыңыз және

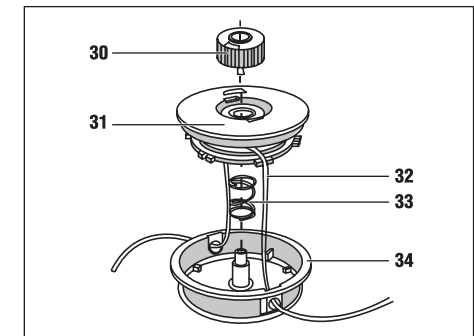
ғимаратқа кіргізуден немесе жинаудан бұрын құрал суысын.

Құралды (1 айдан астам) сақтау үшін келесі ерекеттерді орындаңыз:

- ▶ бактан және карбюратордан жұмыс қоспасын құйып алыңыз, қозғалтқышты толық тоқтауға дейін істетіңіз;
- ▶ қозғалтқыш суысын;
- ▶ **14** жоғарғы вольтті жетекті шешіңіз және жану білтесін бұрап алыңыз;
- ▶ білте тетігі арқылы цилиндрге, май сыйымдылығына ас қасық матор майын құйыңыз;
- ▶ бірнеше рет қозғалтқышты стартер арқылы майды жұмсау үшін іске қосыңыз ;
- ▶ білтені қайта орнатыңыз;
- ▶ пышақ жүзі тоттанбас үшін (алдын ала тазартылған) консистентті майдың жіңішке қабатымен майлаңыз.

Әрдайым көрсетілетін күтім

Орауыштағы қармақ баудың толық жұмсалымында, қармақ бауды «ЗУБР» 70112 немесе қармақ бауды толтырыңыз келесі ретте орындаңыз:



- ▶ **7** метр жаңа қармақ бауды дайындаңыз; Ұсынылатын қармақ бау – «ЗУБР» 70101-15-1.3(1.6/ 2.0/ 2.4) (диаметрі 1.3...2.4 мм, кесік - шеңбер) және 70102-15-1.3(1.6/ 2.0/ 2.4) (диаметрі 1.3...2.4 мм, кесік – жұлдызша);

- ▶ дуалдан орауышты **30** гайканы бұрау арқылы шешіңіз;

11 жанармай бар екендігін бақылайтын пернені басқан соң, оқшаулағаннан кейін 12 перне арқылы қозғалтқыш айналымдарын арттырыңыз және қозғалтқыш 5 минут ысысын. Қозғалтқышты максималды айналымдарын қиюшы құрал айналмай тұрғанда, жүзеге асырыңыз.

Ескерту! Қызбаған қозғалтқышпен жұмыс жасамаңыз, қозғалтқышқа тым үлкен немесе өте аз айналымдар жасамаңыз – бұл оның техникалық сипаттарына қарама-қайшы келеді және оның істеу қызметін азайтады.

Ыстық қозғалтқышты 18 рычагты ауыстырмай «Суық күйде іске қосу» жоғарыда аталған әрекеттерді атқара отырып, іске қосыңыз.

Егер қозғалтқыш іске қосылмаса, мынандай себептер болуы мүмкін:

▶ жану камерасына жұмыс қоспасы немесе ауа бармайды не жеткіліксіз/артық шамада (бакта жанармай жоқ, жанармай және ауа сүзгіштері ластанған, карбюратор реттелмеген және ластанған);

▶ ұшқын жоқ немесе жеткіліксіз (жану білтесі «0» күйде, жану білтесінің электродтары ластанған немесе реттелмеген, жану білтесі бұзылған).

Қозғалтқышты іске қосу себептерін анықтау үшін жану білтесін алыңыз: жану білтесінің ылғалдылығы ұшқындаудың жоқтығын немесе ауаның болмауын білдіреді, құрғақтылық – жеткіліксіз жұмыс қоспа жанармайын білдіреді.

Аталған ақауларды жою үшін келесі әрекеттерді орындаңыз:

а) ылғал білте болса:

▶ жануды тоқтатыңыз;

▶ тексеріңіз және (қажет болса) құрғатыңыз, тазалаңыз және жану білтелерінің электродтарын (Әрдайым көрсетілетін күтімді қараңыз) реттеңіз немесе білтені ауыстырыңыз;

Ескерту! Білте электродтарын құрғату және тазарту үшін ашық отты пайдаланбаңыз – бұл жану білтесін зақымдау мен істен шығаруына әкеледі.

▶ 18 рычагтың дұрыс күйде қозғалтқыш температурасымен байланысты тексеріңіз;

▶ ауа сүзгішін тексеріңіз, қажет болса, Әрдайым көрсетілетін күтімге сәйкес тазартыңыз.

▶ жану камерасын шамадан тыс жанармайдан босатыңыз. Бұл үшін 2–3 рет байсалды

жану білтесінен алыңыз (жаңа қоспамен араластырмаңыз) стартер тұтқасы арқылы қозғалтқышты бұрыңыз;

▶ жоғарыда аталған жанармай және май түрлерін қолданылғандығына көз жеткізіңіз.

б) құрғақ білте болса:

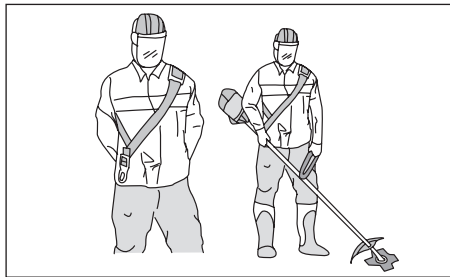
▶ бакта жанармай бар екендігін тексеріңіз және қоспа бар екендігін 17 батырма арқылы білесіз;

▶ тексеріңіз немесе (қажет болса) жану білте электродтарын (Әрдайым көрсетілетін күтімді қараңыз) реттеңіз;

▶ жоғарыда аталған жанармай және май түрлерін қолданылғандығына көз жеткізіңіз.

Ең алдымен іске қосуды қайталаңыз. Жоғарыда аталған әрекеттерден кейін қозғалтқыш іске қосылмаса, қызмет көрсету орталығына хабарласыңыз.

Суретте көрсетілгендей өзіңізге құралдың белбеуін киіңіз.



Қиюшы құрал орнатылған жалғастырғыш болғандықтан бос жүрісте айналмайды. Шөп ору үшін 12 перне арқылы қозғалтқыштың айналымдарын арттырыңыз. Айналымдар кемісе, жалғастырғыш ажырайды және құрал айналымын тоқтатады.

Шөп ору келесідей орындалады:

▶ штанганы қиюшы құрал жерге параллель болатындай ұстау қажет;

▶ максималды айналымдарда (едәуір тиімділік үшін);

▶ ағаш жоңқаларынан, фундаменттер, жол жиектемелерінен және басқалардан алшақ;

▲ НАЗАР АУДАРЫҢЫЗ

Қиюшы пышақтың қатты заттарға (ағаш жоңқасы, тамырлары, ғимараттар мен басқалары) тип кетуі штанганың кері түсуіне әкеледі, соның ішінде оператордың жағына,

ВОЗМОЖНЫЕ НЕИСПРАВНОСТИ И МЕТОДЫ ИХ УСТРАНЕНИЯ

Неисправность	Возможная причина	Действия по устранению
Двигатель не запускается	Выключатель зажигания в положении «0»	Переведите выключатель зажигания в положение «I»
	Нет рабочей смеси в баке или она не поступает в цилиндр	Заправьте топливный бак, подкачайте топливный насос или обратитесь в сервисный центр
	Воздух не поступает в камеру сгорания	Очистите воздушный фильтр или обратитесь в сервисный центр
	Неисправна свеча, блок зажигания или выключатель зажигания	Замените свечу или обратитесь в сервисный центр
Двигатель неустойчиво работает на холостом ходу или не развивает полную мощность	Неправильное положение воздушной заслонки	Установите заслонку в соответствии с Порядком работы
	Рабочая смесь ненадлежащего качества: <ul style="list-style-type: none"> бензин ненадлежащего качества, несоответствующего октанового числа или долгого хранения; повышенное или пониженное содержание масла в рабочей смеси; смесь долгого хранения 	Слейте ненадлежащую смесь, приготовьте и залейте новую
	Неустойчивое искрообразование	Выполните работы по обслуживанию свечи (см. Периодическое обслуживание)
	Загрязненность воздушного фильтра	Очистите или замените воздушный фильтр (см. Периодическое обслуживание)
Повышенная вибрация изделия	Неправильная регулировка карбюратора	Обратитесь в сервисный центр
	Большой износ деталей поршневой группы или иная причина	Обратитесь в сервисный центр для ремонта или замены
	Односторонний износ режущего ножа	Замените режущий нож
Двигатель работает, но режущий инструмент не вращается	Ослабление резьбовых соединений	Затяните резьбовые соединения (кроме соединений двигателя)
	Детали кривошипно-шатунного механизма сильно изношены	Обратитесь в сервисный центр для ремонта
Результат кошения неудовлетворительный	Низкие обороты двигателя, муфта расцеплена	Увеличьте обороты двигателя
	Износ или заклинивание колодок сцепления, растяжение или поломка пружины сцепления	Обратитесь в сервисный центр для ремонта или замены
	Кошение на низких оборотах	Увеличьте обороты двигателя
	Затуплен режущий нож	Замените режущий нож
Леска не выпускается	Износ лески	Выпустите леску (см. Порядок работы)
	Слишком быстрое движение вдоль участка кошения	Уменьшите скорость обработки
	Леска закончилась	Заправьте новую леску (см. Периодическое обслуживание)
	Загрязнение катушки и заклинивание барабана лески	Очистите катушку, освободите барабан
Леска спеклась от температуры	Леска в катушке перекрутилась, запуталась	Распутайте леску, перемотайте катушку
	Леска спеклась от температуры	Разделите леску или удалите и намотайте новую

Шановний покупець!

При покупці виробу:

- ▶ вимагайте перевірки його справності шляхом пробного включення, а також комплектності згідно комплекту постачання;
- ▶ переконаєтеся, що гарантійний талон оформлений належним чином і містить дату продажу, штамп магазину і підпис продавця.

Перед першим включенням виробу уважно вивчіть цей посібник по експлуатації і суворо виконуйте вказані в нім вимоги. Лише так ви зможете навчитися правильно поводитися з виробом і уникнете помилок і небезпечних ситуацій.

Зберігаєте дане керівництво протягом всього терміну служби Вашого виробу.

Пам'ятаєте! Виріб є джерелом підвищеної пожежної небезпеки.

Призначення і сфера застосування

Коса бензинова призначена для косіння трави (з приводом ріжучого інструменту від двигуна внутрішнього згорання). Виріб призначений для експлуатації тільки поза приміщеннями.

Уважно вивчіть цей посібник з експлуатації, в тому числі Додаток «Загальні правила техніки безпеки» і розділ «Інструкції з безпеки». Тільки так Ви зможете навчитися правильно поводитися з виробом і уникнете помилок і небезпечних ситуацій.

Виріб призначений для нетривалих робіт при навантаженнях середньої інтенсивності в районах з помірним кліматом з характерною температурою від +1 °С до +40 °С, відносною вологістю повітря не більше 80% і відсутністю прямої дії атмосферних опадів і надмірної запиленості повітря.

Виріб відповідає вимогам:

- ▶ Технічного регламенту Митного союзу ТР ТС 004/2011 «Про безпеку низьковольтного устаткування» ст. 4, абзаци 1-5, 9, ТР ТС 020/2011 «Електромагнітна сумісність технічних засобів» ст. 4, абзаци 2, 3.

Цей посібник містить найповніші відомості і вимоги, необхідні і достатні для надійної, ефективної і безпечної експлуатації виробу.

У зв'язку з продовженням роботи з удосконалення виробу, виробник залишає за собою право вносити в її конструкцію незначні зміни, не відображені в даному керівництві і не впливають на ефективну і безпечну роботу виробу.

▲ УВАГА

Виріб має підвищений рівень шуму та вібрації. Рекомендується робота із застосуванням засобів індивідуального захисту та обмеженням часу роботи.

Паливо, що використовується в двигуні виробу, є вогнебезпечним. Щоб уникнути займань, травм і пошкодження майна виконуйте правила поведіння з вогнебезпечними матеріалами.

Окремі частини виробу під час роботи нагріваються і дотик до них може викликати опік.

Вихлопні пари двигуна токсичні і можуть призвести до отруєння. Не запускайте двигун і не залишайте його працюючим в приміщеннях, у відсутності достатньої вентиляції і в положенні, коли вихлопні пари можуть потрапити в органи дихання людей і тварин.

Застосування виробу в індустріальних і промислових обсягах, в умовах високої інтенсивності робіт і надважких навантажень, знижує термін служби виробу.

Жұмысқа дайындық

Жұмыс қоспасын даярлау үшін:

- ▶ бензинді дайындаңыз (этильді емес, октандық саны 92 кем емес. Мысалы, Аи92) және май (екі тактті моторға арналған ТА классы АРІ классификациясы. Ұсынылатын май «ЗУБР» ЗМД-2Т-П немесе ЗМД-2Т-У) сәйкестігі 50 (бензин): 1 (май). Берілген пропорция араластырылады, мысалы, 1 литр бензин 20 гр май;

Ескерту! ЗМД-2Т-П немесе ЗМД-2Т-У ЗУБР масел үшін 50:1-ші кеңес берілетін байланыс шындығында. Тиісті майдың ораушысында ұсыныстарға басқа маркалардың қолдануында шығыңыз.

Ескерту! Жұмыс қоспасы ұзақ уақыт мерзім сақталмайды. Жұмыс қоспасын даярлағанда жұмыс ауқымын есептеңіз. Бір құйғанда 40 минут шамасында іс-әрекет орындалады. Жұмыс барысында тек жаңа дайындалған қоспаны пайдаланыңыз, өйткені сақталған қоспа оның қызмет көрсетуін тежейді және құралды істен шығарады. Аталған ақау кепілдемелік шарттармен қарастырылмайды.

- ▶ дайындалған ыдысқа бензинді, кейін майды қосыңыз және ықтиятты араластырыңыз.

▲ НАЗАР АУДАРЫҢЫЗ

Құралды майсыз немесе шамадан тыс көрсетілген шектен асқан май бензинмен араласқан жағдайда және сәйкес келмейтін бензин мен майды пайдалану құралдың істен шығуына әкеледі. Аталған ақау кепілдемелік шарттармен қарастырылмайды.

Құралдың жанармай багіне дайындалған қоспамен толтырыңыз: 16 бактің қақпағын ашыңыз және дайындалған қоспаны бакке қосыңыз.

▲ ҚАУІПСІЗДІК ШАРАЛАРЫ

Бензиннің буы отқа қауіпті және улы. Жұмыс қоспасын пайдаланған кезде қауіпсіздік ережелерін сақтаңыз:

- ▶ толық суыған қозғалтқыш пен ажыратылған жануға қоспаны құйыңыз;
- ▶ құю кезінде темекі шекпеңіз;
- ▶ құю төңірегінен барлық ашық от көзін және жылудан аулақ болыңыз;
- ▶ ауа жаңалағышы нашар желденетін орындарда қоспаны құюға болмайды;

Қоспаны пайдаланғаннан кейін жанармай багінің қақпағын мықты жабыңыз және қалдық қоспаны жойыңыз.

▲ НАЗАР АУДАРЫҢЫЗ



Пластиктің көп түріне ЖЖЗ агрессивті зат болып табылады. ЖЖЗ сақтауға, араластыруға және құйғанда пластик ыдыстарын қолданбаңыз.

Жұмысқа дайындық жасаңыз:

- ▶ қажетті киімді киіңіз – ұзын шалбар мен жабық аяқ-киім. Жалаң аяқ және ашық аяқ-киіммен жұмыс істеуге тиым салынады;
- ▶ жұмыс барысында сақтау шараларын – көзділдірікті, құлаққапты ескеріңіз;
- ▶ 15 метр қашықтықта шөп шапқанда балалар мен жануарларды алшақтатыңыз;
- ▶ қиюшы құралға шөп шапқан кезде кедергі жасайтын заттарды алып қойыңыз, себебі ол құралды зақымдайды және құралдың айналмалы бөлшектерімен қамтылуы мүмкін.

Жұмыс реті

Суық қозғалтқышты іске қосу үшін:

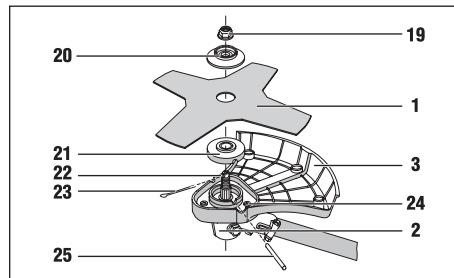
- ▶ 3 метр қашықтықтан кем емес құю орнынан алшақ қойыңыз;
- ▶ жерге триммерді қойыңыз. Қиюшы құралға шөп шапқан кезде кедергі жасайтын дене мүшелері және заттардың жоқтығына көз жеткізіңіз;
- ▶ 10 жану ажыратқышын «I» күйіне ауыстырыңыз;
- ▶ карбюраторға майды 17 пернесіне 5–7 рет басу арқылы отын сорғышына жинаңыз;
- ▶ 18 карбюраторға рычагты  «Суық күйде іске қосу» жағдайына бұрыңыз;
- ▶ 13 стартер тұтқасын саңылау тандауышын пайдаланыңыз, кейін оны тез арада туырыңыз. Тұтқаны тартылған тросқа жібермеңіз – оны қайта орнына өкеліңіз. Егер қозғалтқыш іске қосылмаса – оны 3–4 рет қайта тексеріңіз;
- ▶ қозғалтқышты алғаш «ұстаудан» кейін 18 рычагты  «Ыстық іске қосылу» күйіне ауыстырыңыз және 12 жанармай бару басқаратын пернені БАСПАЙ, стартер арқылы 3–4 рет іске қосыңыз;

Егер де қозғалтқыш істемесе, 18 тұтқасын аралық күйге қойыңыз және әрекетті 3–4 рет (12 жанармай бар екендігін басқару пернесін БАСПАЙ) қайталаңыз.

Алмалы-салмалы штанганы келесі ретте жинаңыз:

- ▶ 5 тұтқаны басыңыз;
 - ▶ 4 төменгі штанганы байланыстырушы төлкеге орнатыңыз;
 - ▶ штанганы тұрақтандырыңыз, тұтқаны босату және штанганы шерту тұрақтандырғышына бұру арқылы (қажет болса) қалыптастырыңыз;
 - ▶ 6 бұранданы мықты бекітіңіз.
- 9 құлақшаға карабинді ілу арқылы белбеуді бекітіңіз.

Пышақты орнату:



- ▶ орауышты (егер орнатылса) қайта орнатқанда келесідей босатыңыз (төмендегідей қараңыз);
- ▶ редуктордың фланецін 3 сақтау былғарысына оператордың төңірегіне қарай орнатыңыз және 24 үш бұрандамен редуктордың корпусына бекітіңіз;

⚠ НАЗАР АУДАРЫҢЫЗ

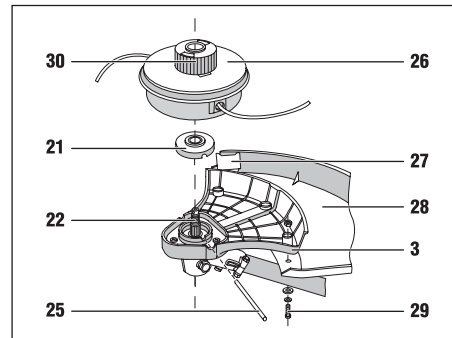
Сақтау былғарысыз жұмыс істеуге ТЫЙЫМ САЛЫНАДЫ.

- ▶ 22 редуктордың шығу дуалына 21 қысқыш фланецті жарты шеңберлі фланецтегі қуысқа редуктордың фланеціне жауапты кигізіңіз. Пайда болған қуысқа 25 тұрақтандырғышты орнатыңыз;
- ▶ фланецке 1 қиюшы пышақты жазбасы жоғары бетке қаратып орнатыңыз;
- ▶ 20 қысқыш шайба мен 19 гайканы орнатыңыз;
- ▶ 24 тұрақтандырғыш арқылы дуалды айналып кетуден сақтаңыз, 19 гайка арқылы берік қатайтыңыз және оны дуалдың тетігіне 23 шплинтті және соңдарын бөлек бекітіңіз.

Пышақты шешу (тазарту, ауыстыру және сақтау үшін) кері ретте орындаңыз.

Ескерту! Орауышты пайдаланғаннан кейін пышақты орнатқанда 28 сақтау былғарысын шешуге болмайды.

Орауышты орнату:



- ▶ пышақты (егер орнатылса) кері бағытта шешіңіз (жоғарыда қараңыз);
- ▶ 2 редуктордың фланеціне 3 сақтау былғарысын оператор төңірегіне қарай (егер орнатылмаса) орнатыңыз және 24 үш бұрандамен редуктордың корпусына бекітіңіз;

⚠ НАЗАР АУДАРЫҢЫЗ

Сақтау былғарысыз жұмыс істеу ТЫЙЫМ САЛЫНАДЫ.

- ▶ 3 сақтау былғарысына 28 былғарыны орнатыңыз және оны 29 үш бұрандамен (шайба және гровермен) бекітіңіз;
- ▶ 22 шығу редуктор дуалына 21 қысқыш фланецті жартылай шеңбер фланецін қамти отырып редуктордың фланецін кигізіңіз. Пайда болған қуысқа 25 тұрақтандырғышты бекітіңіз;
- ▶ 26 орауышты дуалға орнатыңыз және 30 гайканы сағат тілшесіне қарсы (сол бұрандаға) орнатыңыз;
- ▶ 25 ұстауыш тұрақтандырғышты дуалдың айналып кетуінен сақтау үшін гайканы арнайы кілтпен бұраңыз.

Орауышты шешу (қармақ бауын толықтыру немесе ауыстыру үшін) кері бағытта орындаңыз.

Технічні характеристики

Артикул	ЗКРБ-250	ЗКРБ-350	ЗКРБ-430
Тип двигуна	одноцилиндровий, двотактний, повітряного охолодження		
Об'єм двигуна, см ³	25	35	43
Номинальна потужність двигуна, Вт / к.с.*	750 / 1	1150 / 1,45	1250 / 1,58
Ступінь стиснення	8,1:1	9,5:1	9,5:1
Частота обертання холостого ходу, хв ⁻¹	3000	2900	2700
Максимальна частота обертання, хв ⁻¹	7500	7500	9000
Товщина ліски	2,5	2,5	2,5
Ширина косіння ножем, см	23	23	23
Ширина косіння ліскою, см	43	43	43
Ємність паливного бака, л	0,45	0,95	1,1
Праймер (підкачка палива)	є	є	є
Тип рукоятки	Р-образна	велосипедна	велосипедна
Тип штанги	роз'ємна	роз'ємна	роз'ємна
Рівень звукового тиску (k=3), дБ	98,2	101,4	99,3
Рівень звукової потужності (k=3), дБ	112	112	113
Середньоквадратичне віброприскорення (k=1,5), м/с ²	9,1	8,7	6,45
Маса, кг	7,9	9	9,2
Термін служби, років	5	5	5

Комплект поставки

Коса	1 шт.	1 шт.	1 шт.
Штанга нижня	1 шт.	1 шт.	1 шт.
Рукоятка додаткова	1 шт.	1 шт.	1 шт.
Ріжучий ніж	1 шт.	1 шт.	1 шт.
Котушка з ліскою	1 шт.	1 шт.	1 шт.
Кожух захисний	2 шт.	2 шт.	2 шт.
Ключ (свічковий, спеціальний, імбусовий)	3 шт.	3 шт.	3 шт.
Фіксатор валу	1 шт.	1 шт.	1 шт.
Ємність для приготування суміші	1 шт.	1 шт.	1 шт.
Інструкції по безпеці	1 екз.	1 екз.	1 екз.
Керівництво по експлуатації	1 екз.	1 екз.	1 екз.

* Вказана номінальна потужність двигуна – це середня потужність стандартного серійного двигуна (при вказаних зворотах), виміряна згідно із стандартом SAE J1349/ISO 1585. Фактична потужність двигуна, що серійно випускаються, може відрізнятися від цієї величини. Фактична потужність двигуна, встановленого на моделі, може залежати від робочої швидкості, умов довілля і інших параметрів.

⚠ УВАГА

Переконайтеся у відсутності пошкоджень виробу і приладдя, які могли виникнути при транспортуванні.

Керівництво по експлуатації

Пристрій

- 1 Ніж ріжучий
- 2 Редуктор
- 3 Кожух захисний
- 4 Штанга нижня
- 5 Рукоятка блокування штанги нижньої
- 6 Гвинт затяжний
- 7 Рукоятка додаткова
- 8 Штанга верхня
- 9 Вушко кріплення ременя
- 10 Вимикач запалювання
- 11 Клавіша блокування подачі палива
- 12 Клавіша керування подачею палива
- 13 Рукоятка стартера
- 14 Свічка запалювання з проводом
- 15 Фільтр повітряний
- 16 Бак паливний
- 17 Кнопка підкачки паливного насоса
- 18 Важіль управління повітряною заслінкою
- 19 Гайка затяжна
- 20 Фланець нижній
- 21 Фланець верхній
- 22 Вихідний вал
- 23 Шплінт
- 24 Гвинт
- 25 Фіксатор
- 26 Котушка в зборі
- 27 Ніж для ліски
- 28 Кожух захисний котушки
- 29 Гвинт з шайбою, гровер і гайкою
- 30 Гайка котушки
- 31 Барабан котушки
- 32 Ліска
- 33 Пружина
- 34 Кришка котушки
- 35 Фіксатор курку

Коса являє собою виріб для косіння трави, що складається з двигуна внутрішнього згорання, механізму привода різального інструменту і самого різального інструменту.

Двигун внутрішнього згорання – одноциліндровий, двотактний, бензиновий, карбюраторний, з об'єднаною системою живлення і змащення.

Колінчастий вал, що приводиться в обертання зворотно-поступальним рухом поршня, передає крутний момент на гнучкий вал, прокладений в штанзі виробу. Далі, через редуктор, обертання передається на ріжучий інструмент.

Між колінчастим валом двигуна і приводним гнучким валом установлена відцентрова муфта зчеплення: на холостих обертах зачеплення не відбувається, гнучкий вал і, відповідно, різальний інструмент не обертається. При підвищенні обертів двигуна колідки розходяться і входять у зачеплення з барабаном муфти – обертання починає передаватися на вал приводу ріжучого інструменту.

Система запалювання складається з маховика з індукційним елементом, блоку запалювання, який виробляє високовольтний імпульс, і свічки запалювання.

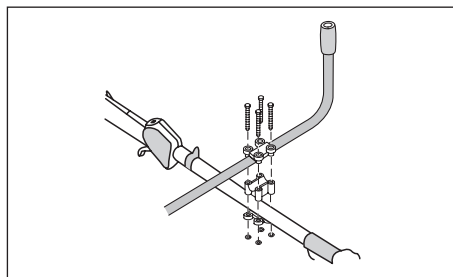
В якості ріжучого інструменту на вихідному валу редуктора встановлюються чотириохлопатовий ніж або котушка з ліскою. Для захисту оператора від зрізаної трави передбачені захисні кожухи.

Зборка

Встановіть додаткову рукоятку 7 в наступному порядку:

- ▶ встановіть на верхню частину штангу Р-подібну рукоятку виступом в праву сторону;
- ▶ встановіть із зворотного боку штанги кріпильний фланець;
- ▶ стягніть обидві частини рукоятки гвинтами;
- ▶ відрегулюйте положення рукоятки на штанзі для зручності роботи і міцно затягніть гвинти кріплення.

Форма і кріплення рукоятки кіс ЗКРБ-350 і ЗКРБ-430 відрізняються і показані на малюнку.



Пайдалану жөніндегі нұсқаулық

Жабдық

- 1 Қиюшы пышақ
- 2 Редуктор
- 3 Сақтау былғары
- 4 Төменгі штанга
- 5 Төменгі штанганы оқшауландыратын тұтқа
- 6 Қысқыш бұранда
- 7 Қосыша тұтқа
- 8 Жоғарғы штанга
- 9 Белдік бекітілетін құлақша
- 10 Жану ажыратқышы
- 11 Жанармай баруды оқшауландыратын батырма
- 12 Жанармай баруды басқаратын батырма
- 13 Стартер тұтқасы
- 14 Сымы бар жану білтесі
- 15 Ауа сүзгіші
- 16 Жанармай бағы
- 17 Жанармай сорғышын тарту пернесі
- 18 Ауа жапқышын басқару рычагы
- 19 Қысқыш гайка
- 20 Төменгі фланец
- 21 Жоғарғы фланец
- 22 Шығу дуал
- 23 Шплинт
- 24 Бұранда
- 25 Тұрақтандырушы
- 26 Жинақталған орауыш
- 27 Қармақ бауына арналған пышақ
- 28 Ораманың сақтау былғарысы
- 29 Шайбасы, гровері мен гайкасы бар бұранда
- 30 Орауыш гайкасы
- 31 Орауыш барабаны
- 32 Қармақ бауы
- 33 Серіппе
- 34 Орауыш қақағы
- 35 Курконың фиксаторы

Шалғы шөпті орауға арналады, ол ішкі жану қозғалтқыштан, қиюшы құрал жетек механизмінен және осы құралдан тұрады.

Ішкі жану қозғалтқышы – бір цилиндрлі, екі тактты, бензінді, карбюраторлы, тоқ алу жүйесі мен майлау біріккен болады.

Буынды дуал, қайта-келу айналмалы поршень әрекетімен икемді дуалға айналмалы моментті құралдың штангасына келтіреді. Кейінірек, редуктор арқылы айналу қиюшы құралға өтеді.

Қозғалтқыштың буынды дуалы мен орнатылған икемді дуалға орталықтан өтетін жалғастырғыш тұтастығы орнатылған: бос күйде тұтастық болмайды, осыған орай икемді дуал мен қиюшы құрал айналмайды. Қозғалтқыштың айналымын арттырғанда қалыптар тарайды және тұтастыққа барабан жалғастырғышы арқылы қалыптасады – қиюшы құралдың дуалына айналу жүзеге асады.

Жану жүйесі индукциялы элементтері бар сермерден, жану блогынан, жоғарғы вольтті серпіннен және жану білтесінен тұрады.

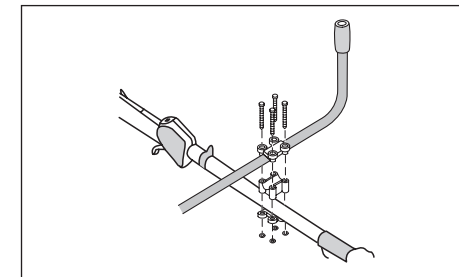
Қиюшы құрал ретінде төрт қабатты металл пышағы және қармақ бауының орауышы редуктордың шығу дуалында орнатылған. Операторды орылған шөптен сақтау үшін сақтау былғарылар қарастырылған.

Жинау

7 қосымша тұтқаны келесідей орнатыңыз:

- ▶ штанганың жоғарғы жағына Р-тектес тұтқаны оң жаққа тік қойыңыз;
- ▶ штанганың кері бетіне бекіткіш фланецті орнатыңыз;
- ▶ тұтқаның екі жағын бұрандалармен қатайтыңыз;
- ▶ штанганың тұтқасын жұмысқа лайықты етіп реттеңіз және бекіту орнын бұрандалармен мықты бұраңыз.

ЗКРБ-350 және ЗКРБ-430 шалғыларының тұтқалар түрі және бекітуі ерекшеленеді және суретте көрсетілген.



Техникалық сипаттамасы

Артикул	ЗКРБ-250	ЗКРБ-350	ЗКРБ-430
Қозғалтқыш түрі	бір цилиндрлі, екі тактты, ауа салқындатқыш		
Қозғалтқыш көлемі, см ³	25	35	43
Қозғалтқыштың атаулы қуаты, Вт / л.с.*	750 / 1	1150 / 1.45	1250 / 1.58
Қысу деңгейі	8.1:1	9.5:1	9.5:1
Бос жүріс айналу жиілігі, мин ⁻¹	3000	2900	2700
Максималды айналу жиілігі, мин ⁻¹	7500	7500	9000
Қармақ баудың қалыңдығы	2.5	2.5	2.5
Пышақпен ору ені, см	23	23	23
Қармақ баумен ору ені, см	43	43	43
Жанармай бағының сыйымдылығы, л	0.45	0.95	1.1
Праймер (жанармаймен басқылау)	бар	бар	бар
Тұтқа түрі	Р-тәрізді	велосипед тәрізді	велосипед тәрізді
Штанга түрі	алмалы-салмалы	алмалы-салмалы	алмалы-салмалы
Дыбыс қысымының деңгейі (k=3), дБ	98.2	101.4	99.3
Дыбыс қуатының деңгейі (k=3), дБ	112	112	113
Орташа квадратты діріл тездеткіш (k=1.5), м/с ²	9.1	8.7	6.45
Салмағы, кг	7.9	9	9.2
Жұмыс істеу мерзімі, жыл	5	5	5

Жиынтықтау

Шалғы	1 дана	1 дана	1 дана
Төменгі штанга	1 дана	1 дана	1 дана
Қосымша тұтқа	1 дана	1 дана	1 дана
Қиюшы пышақ	1 дана	1 дана	1 дана
Қармақ бауы бар орауыш	1 дана	1 дана	1 дана
Сақтау қаптама	2 дана	2 дана	2 дана
Кілт (білтелі, арнайы, имбус)	3 дана	3 дана	3 дана
Дуал тұрақтандырғышы	1 дана	1 дана	1 дана
Қоспаны дайындайтын ыдыс	1 дана	1 дана	1 дана
Қауіпсіздік бойынша нұсқаулар	1 нұсқа.	1 нұсқа.	1 нұсқа.
Пайдалану нұсқауы	1 нұсқа.	1 нұсқа.	1 нұсқа.

* Қозғалтқыш көрсетілген номинал қуат – SAE J1349/ стандартқа сәйкес өлшенген (айналым көрсетілген күйінде) үйреншікті сериялы қозғалтқыш орта қуат бұл ISO 1585. Сериялы шығарылатын қозғалтқыштарды нақты қуат шама мүмкін бұдан ерекшелену. Нақты қозғаушының қуаттылығы, үлгіге орнатылған, жұмыс жылдамдығы, тағы басқа параметрлердің қоршаған ортаның шарттарынан мүмкін бағынышты болу.

⚠ НАЗАР АУДАРЫҢЫЗ

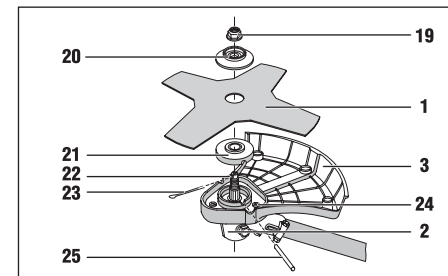
Тасымалдау кезінде құралдың және бұйымдар жиынтығының зақымданбағандығына көз жеткізіңіз.

Зберіть роз'ємну штангу в наступному порядку:

- ▶ натисніть рукоятку 5;
- ▶ вставіть в сполучну втулку нижню штангу 4;
- ▶ зафіксуйте штангу, відпустивши рукоятку і повернувши (при необхідності) штангу до замикання фіксатора;
- ▶ міцно затягніть гвинт 6.

Закріпіть ремінь, зачепивши карабін за вушко 9.

Установка ножа:



- ▶ зніміть (якщо встановлена) котушку в порядку зворотному установці (див. нижче);
- ▶ встановіть на фланець редуктора захисний кожух 3, зорієнтувавши його в сторону оператора, і закріпіть трьома гвинтами 24 на корпусі редуктора;

⚠ УВАГА

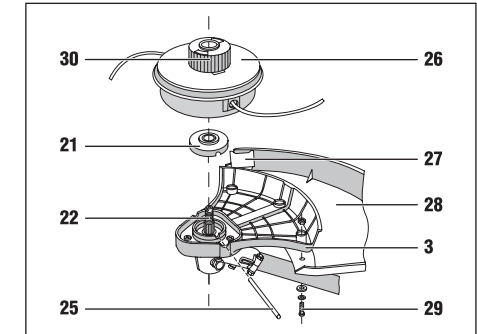
Робота без захисного кожуха ЗАБОРОНЯЄТЬСЯ.

- ▶ одягніть на вихідний вал 22 редуктора притисний фланець 21, поєднавши напівкруглу виїмку на фланці з відповідною на фланці редуктора. Вставте в отвір фіксатор 25;
- ▶ встановіть на фланець ріжучий ніж 1 у положенні написом догори;
- ▶ встановіть притиску шайбу 20 і гайку 19;
- ▶ утримуючи фіксатором 24 вал від провертання, міцно затягніть гайку 19 і застопорить її, вставивши в отвір вала шпліт 23 і розвівши кінці.

Зняття ножа (для очищення, заміни або зберігання) виконуйте в зворотній послідовності.

Примітка! При установці ножа після використання котушки допускається не знімати захисний кожух 28.

Установка котушки:



- ▶ зніміть (якщо встановлений) нож в порядку зворотному установці (див. вище);
- ▶ встановіть (якщо не встановлений) на фланець редуктора 2 захисний кожух 3, зорієнтувавши його в сторону оператора, і закріпіть трьома гвинтами 24 на корпусі редуктора;

⚠ УВАГА

Робота без захисного кожуха ЗАБОРОНЯЄТЬСЯ.

- ▶ встановіть на захисний кожух 3 кожух 28 і закріпіть його трьома гвинтами (з шайбами і Гровер) 29;
- ▶ одягніть на вихідний вал 22 редуктора притисний фланець 21, поєднавши напівкруглу виїмку на фланці з відповідною на фланці редуктора. Вставте в отвір фіксатор 25;
- ▶ встановіть котушку 26 на вал і накрутіть гайку 30, обертаючи проти годинникової стрілки (ліва різьба);
- ▶ утримуючи фіксатором 25 вал від провертання, щільно закрутіть гайку спеціальним ключем.

Зняття котушки (для заправки ліски або заміни) виробляєте в зворотній послідовності.

Підготовка до роботи

Приготуйте робочу суміш:

- ▶ приготуйте бензин (неетилований, з октановим числом не менше 92. Наприклад, Аі92) і масло (строго для двотактних моторів, класу ТА за класифікацією API. Рекомендуємо масло ЗУБР ЗМД-2Т-П або ЗМД-2Т-У) у співвідношенні 50 (бензин): 1 (масло). Зазначена пропорція досягається змішуванням, наприклад, 1 л бензину з 20 гр масла;

Примітка! Співвідношення, що рекомендується, 50:1 дійсно для масел ЗУБР ЗМД-2Т-П або ЗМД-2Т-У. При використанні інших марок слідуйте рекомендаціям на упаковці відповідного масла.

Примітка! Робоча суміш не підлягає довгостроковому зберіганню. При приготуванні робочої суміші враховуйте обсяг майбутньої роботи. Однієї заправки вистачає на безперервну роботу протягом приблизно 40 хвилин. При роботі використовуйте тільки свіжоприготовлену суміш, так як зберігання суміші знижує її робочі властивості і може привести до поломки інструменту. Дана несправність умовами гарантії не підтримується.

- ▶ вплийте приготовлений бензин, потім масло в прикладену ємність і ретельно перемішайте.

⚠ УВАГА

Експлуатація виробу без масла або з вмістом масла більше зазначеного співвідношення, із застосуванням бензину, який довго зберігався, або бензину і масла не відповідних типів може призвести до збою в роботі виробу. Дана несправність умовами гарантії не підтримується.

Заправте паливний бак виробу приготовленою сумішшю: плавно відкрутіть кришку бака **16** і вплийте приготовлену суміш у бак.

⚠ ЗАПОБІЖНІ ЗАСОБИ!

Пари бензину вогнебезпечні і токсичні. Під час заправки робочої суміші суворо дотримуйтеся правил безпеки:

- ▶ заправку виконуйте при повністю охоловшому двигуні і виключеному запалюванні;
- ▶ не паліть під час заправки;
- ▶ видаліть всі джерела відкритого вогню і тепла із зони заправки;

- ▶ не виконуйте заправку в приміщеннях і в місцях з недостатньою вентиляцією;

Після заправки щільно закрутіть кришку паливного бака і ретельно видаліть залишки пролітої суміші.

⚠ УВАГА

ПММ є агресивними речовинами для більшості видів пластика. Не використовуйте пластикові та інші невідповідні ємності для зберігання, змішування і переливання ПММ.

Приготуйтеся до роботи:

- ▶ одягніть відповідний одяг – довгі брюки і закриті взуття. Не працюйте босоніж або у відкритому взутті;
- ▶ при роботі використовуйте засоби індивідуального захисту – окуляри, навушники;
- ▶ видаліть дітей і тварин із зони косіння на відстань не менше 15 метрів;
- ▶ видаліть із зони косіння всі предмети, які можуть пошкодити ріжучий інструмент виробу або бути захоплені і викинуті з-під рухомих частин інструменту.

Порядок роботи

Для запуску холодного двигуна:

- ▶ перемістіться від місця заправки на відстань не менше 3 м;
- ▶ опустіть триммер на землю. Переконайтеся у відсутності в зоні обертання різального інструменту частин тіла і сторонніх предметів;
- ▶ переведіть вимикач запалювання **10** в положення «I»;
- ▶ підкачайте паливо в карбюратор, натиснувши 5–7 разів на кнопку **17** паливного насоса;
- ▶ переведіть важіль **18** приводу заслінки карбюратора в положення **18** «Холодний запуск»;
- ▶ потягніть ручку **13** стартера до вибору зазору, а потім різко смикніть його. Не відпускайте ручку при витягнутому тросі – плавно поверніть її назад. Якщо двигун не запустився – повторіть дії 3–4 рази;
- ▶ після першого «схоплювання» двигуна переведіть важіль **18** в положення **18** «Гарячий запуск» і, не натискаючи клавішу **12** управління подачею палива, повторіть запуск стартером 3–4 рази.

Құрметті сатып алушы!

Құралды сатып алғанда:

- ▶ сынамалық қосу арқылы оның іске жарамдылығын талап етіңіз, сонымен қатар 2 бөлімде көрсетілгендей жиынтықтың толық екендігіне көз жеткізіңіз;
- ▶ кепілдік талоны дұрыс рәсімделгендігіне және сату уақыты, дүкен мөрі және сатушы қолының барына көз жеткізіңіз.

Алғаш рет құралды қосар алдында осы пайдалану жөніндегі нұсқауды мұқият оқыңыз және аталған талаптарды бұлжытпай орындаңыз.

Сіздің аспабыңыз қызмет көрсеткенге дейін осы паспортты сақтаңыз.

Есте сақтаңыз! Құралы жарақаттану қауіптілігі орасан зор көз болып табылады.

Тағайындалуы және қолдану аймағы

Бензінді шалғы шөпті (ішкі жану қозғалтқышының қиюшы жетегі бар құрал) оруға арналады.

Бұл пайдалану жөніндегі нұсқаулықты мұқият оқыңыз, соның ішінде «Қауіпсіздік жөніндегі жалпы ережелер» Қосымшасына және «Қауіпсіздік жөніндегі нұсқаулықтар» Бөліміне назар аударыңыз. Осылайша Сіз құралды дұрыс пайдаланасыз және қауіп-қатердің алдын аласыз.

Құрал тұрмыстық жағдайда аз уақыт ішінде орташа қарқындылық үдерісінің шамасы +1°C -тан +40°C температура мен ауаның 80% ылғалдылығына қатысты қоңыржай климат төнірегінде, тікелей атмосфера шөгінділерінің болмауынан және шамадан тыс ауаның шаңдануынан сақтап, пайдалануға арналады.

Құрал талаптарға сәйкес келеді:

- ▶ Кеден одағының техникалық регламенті бойынша КО ТР 004/2011 «Төменгі вольтті жабдықтың қауіпсіздігі туралы» 4 бабы, 1-5, 9 абзацтары, ТР ТС 020/2011 «Техникалық құралдардың электр магниттік сәйкестігі» 4 бабы, 2, 3 абзацтары.

Бұл нұсқаулық ең қажетті ақпараттар мен талаптарды, құралды тиімді және қауіпсіз пайдалану туралы мағлұматтарды қамтиды.

Құралдың құрылмасын жетілдіруіне тиісті жұмыстарға орай, өндіруші, яғни бұл нұсқаулықта құралға шамалы өзгерістердің көрсетілмеуі мен құралдың тиімді және қауіпсіз жұмыс істеуіне байланысты өзгерістерді енгізуге құқылы.

⚠ НАЗАР АУДАРЫҢЫЗ

Құрал едәуір зор шу мен діріл деңгейлерін қамтиды. Жеке сақтау шаралары мен уақыттың шектеулігін ескеріңіз.

Құралда қолданылатын жанармай отқа қауіпті болып табылады. Өрттің, жарақаттану мен жабдықты зақымданудың алдын алу үшін отқа қауіпті заттармен қолдану жөніндегі ережелерді қатаң сақтаңыз.

Жұмыс барысында құралдың бөлек бөлшектері қызады және оларды ұстау күюге әкеледі.

Қозғалтқыштың жарамсыз булары улы және улануға әкеліп соқтыруы мүмкін. Қозғалтқышты қоспаңыз және оны жайларда іске қосып тастамаңыз, егер де, ауа жаңалағышы жеткіліксіз желдетілсе және адам мен жануарлар тыныс жолдарына жарамсыз бумен улану мүмкін болғанда абай болыңыз.

Құралды индустриалды және өнеркәсіптік аумақта жоғары жұмыс қарқындылығында және шамадан артық ауыр жүктемеде қолданылуы, оның жұмыс істеу мерзімін азайтады.

МОЖЛИВІ НЕСПРАВНОСТІ І МЕТОДИ ЇХ УСУНЕННЯ

Несправність	Можлива причина	Методи усунення
Двигун не запускається	Вимикач запалювання в положенні «0»	Переведіть вимикач запалювання в положення «1»
	Ні робочої суміші в баку або вона не надходить у циліндр	Заправте паливний бак, підкачайте паливний насос або зверніться до сервісного центру
	Повітря не надходить в камеру згоряння	Очистіть повітряний фільтр або звернетесь в сервісний центр
	Несправна свічка, блок запалення або вимикач запалення	Замініть свічку або звернетесь в сервісний центр
	Неправильне положення повітряної заслонки	Встановіть заслінку відповідно до Порядку роботи
Двигун працює нестійко на холостому ході або не розвиває повну потужність	Робоча суміш неналежної якості: • бензин неналежної якості, невідповідного октанового числа або довгого зберігання; • підвищений або знижений вміст масла в робочій суміші; • суміш довгого зберігання	Зліть неналежну суміш, приготуйте і залийте нову
	Нестійке іскроутворення	Виконайте роботи по обслуговуванню свічки (див. Періодичне обслуговування)
	Забрудненість повітряного фільтра	Очистіть або замініть повітряний фільтр (див. Періодичне обслуговування)
	Неправильне регулювання карбюратора	Зверніться в сервісний центр
	Великий знос деталей поршневої групи чи інша причина	Зверніться у сервісний центр для ремонту або заміни
Підвищена вібрація виробу	Односторонній знос ріжучого ножа	Замініть ріжучий ніж
	Ослаблення різьбових з'єднань	Затягніть різьбові з'єднання (крім з'єднань двигуна)
	Деталі кривошипно-шатунного механізму сильно зношені	Зверніться у сервісний центр для ремонту
Двигун працює, але різальний інструмент не обертається	Низькі обороти двигуна, муфта розціплена	Збільште оберти двигуна
	Знос або заклинювання колодок зчеплення, розтягнення або поломка пружини зчеплення	Зверніться у сервісний центр для ремонту або заміни
Результат косіння незадовільний	Косіння на низьких обертах	Збільште оберти двигуна
	Затуплений ріжучий ніж	Замініть ріжучий ніж
	Знос ліски	Випустіть ліску (див. Порядок роботи)
	Занадто швидкий рух вздовж ділянки косіння	Зменшіть швидкість обробки
Ліска не випускається	Ліска закінчилася	Заправте нову ліску (див. Періодичне обслуговування)
	Забруднення котушки і заклинювання барабану ліски	Очистіть котушку, звільніть барабан
	Ліска в котушці перекутилася, заплуталася	Розплутайте ліску, перемотайте котушку
	Ліска спеклася від температури	Розділіть ліску або видаліть і намотайте нову

Якщо двигун не запускається, переведіть важіль 18 в проміжне положення і повторіть спробу 3–4 рази (не натискаючи клавішу 12 управління подачею палива).

Після запуску, розблокувавши управління подачею палива натисканням клавіші 11, збільшіть оберти двигуна клавішею 12 і дайте двигуну прогрітись протягом 5 хвилин. Підтримуйте максимальні оберти двигуна, при яких ще не обертається різальний інструмент.

Примітка! Не починайте роботу при непрогрітому двигуні, не давайте двигуну занадто великих або дуже малих оборотів при прогріві - все це негативно позначається на його технічних характеристиках і скорочує термін служби.

Для запуску гарячого двигуна повторіть вищезазначані дії, не переводячи важіль 18 в положення I «Холодний запуск».

Якщо двигун не запускається, цьому можуть бути наступні причини:

- робоча суміш або повітря не надходять у камеру згоряння або надходять у недостатньому / надлишковій кількості (немає палива в баку, забруднені паливний або повітряний фільтри, неврегульований або засмічений карбюратор);

- відсутнє або недостатнє іскроутворення (вимикач запалювання в положенні «0», забруднені або неврегульовані електроди свічки запалювання, несправна свічка запалювання).

Для встановлення причини неможливості запуску двигуна виверніть свічу запалювання: волога свічка запалення свідчить про відсутність іскроутворення або надходження повітря, суха – про недостатнє надходження робочої суміші.

Для усунення зазначених причин виконайте такі дії:

а) при вологій свічці:

- вимкніть запалювання;
- перевірте і (при необхідності) просушіть, очистіть і відрегулюйте (див. Періодичне обслуговування) електроди свічки запалювання або замініть свічку;

Примітка! Не застосовуйте для просушування і очищення електродів свічки відкрите полум'я – це може пошкодити свічку запалення і вивести її з ладу.

- перевірте правильність положення важеля 18 в залежності від температури двигуна;

- перевірте стан повітряного фільтра і, при необхідності, очистіть його у відповідності з Періодичним обслуговуванням.

- звільніть камеру згоряння від надлишків робочої суміші. Для цього при викручені свічі запалювання 2–3 рази плавно (для виключення накачування нової суміші) поверніть двигун рукою стартера;

- переконайтеся у відповідності типів палива і масла зазначеним вище.

б) при сухій свічці:

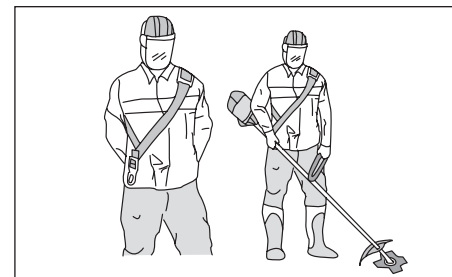
- перевірте наявність палива в баку і заповненість обсягу кнопки 17 підкачки палива;

- перевірте і (при необхідності) відрегулюйте електроди свічки запалювання (див. Періодичне обслуговування);

- переконайтеся у відповідності типів палива і масла зазначеним вище.

Повторіть спробу запуску спочатку. Якщо після виконання вищезазначених дій двигун не запускається, зверніться до сервісного центру.

Одягніть на себе ремінь виробу, як показано на малюнку.



На холостому ході, завдяки вбудованій муфті, ріжучий інструмент не обертається. Для початку косіння необхідно збільшити обороти двигуна клавішею 12. При зниженні оборотів нижче уставки станеться розчеплення муфти і обертання інструменту припиниться.

Косіння проводить:

- утримуючи штангу в положенні, при якому різальний інструмент розташований паралельно землі;

- при максимальних обертах (для більшої ефективності);

- далеко від стовбурів дерев, фундаментів, бордюрів та ін.;

⚠ УВАГА

Контакт обертового ножа з твердими предметами (стовбурами, корінням, будівлями та іншими) може викликати відскік штанги в сторону, в тому числі і в напрямку оператора, що може призвести до пошкоджень і травм.

- ▶ зліва направо (у напрямку обертання ріжучого інструменту);
- ▶ ножем, якщо необхідно косити дрібний чагарник або рослини з товстими стеблами;
- ▶ ліскою, якщо необхідно косити траву;
- ▶ в кілька проходів при висоті рослинності більше 20 см, послідовно знижуючи рівень косіння.

Якщо під час косіння різальний інструмент вдарився об сторонній предмет, **НЕГАЙНО** зупиніть двигун, дочекайтеся повної зупинки вала і уважно огляньте його на предмет видимих механічних пошкоджень. Не починайте роботу до повного усунення виявлених пошкоджень. Робота з пошкодженим інструментом може призвести до підвищеної вібрації і пошкоджень інших елементів виробу.

При косінні ліска витрачається. Швидкість витрати залежить від декількох факторів (тип ліски, тип скошуваної рослинності). Для випуску ліски необхідно стисло вдарити нижньою частиною катушки об землю (при обертанні катушки), уникаючи удару об камінь. Ліска буде випущена на кілька сантиметрів, надлишки обріжуться ножем 27.

⚠ УВАГА

При роботі виробу, в процесі згоряння робочої суміші, утворюються вихлопні гази, що містять отруйні для дихання речовини. У процесі роботи намагайтеся розташовуватися щодо вітру так, щоб вихлопні гази не потрапляли у Ваші органи дихання.

⚠ УВАГА

Під час роботи корпус циліндра, глушника і редуктора сильно нагріваються. Не торкайтеся до них частинами тіла і не допускайте їх контакту з легкозаймистими або легко ушкоджувальними поверхнями.

При необхідності або після закінчення роботи, вимкніть двигун, перевівши вимикач 10 в положення «0».

Примітка! Рекомендується перед вимкненням двигуна дати йому охолонути, залишивши трохи попрацювати на холостих обертах.

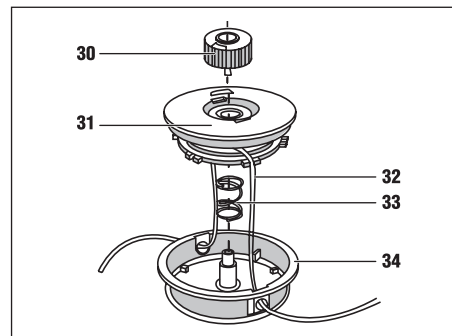
По закінченні роботи злийте або використайте робочу суміш, ретельно очистіть усі частини виробу (ніж, катушку, захисний кожух, штангу) від забруднень і залишків трави і дайте виробу охолонути, перш ніж вносити в приміщення або прибирати на зберігання.

Перед прибиранням виробу на тривалий (понад 1 місяць) зберігання, законсервуйте його в наступному порядку:

- ▶ злийте робочу суміш з бака і використайте її з карбюратора, запустивши двигун в роботу до повної зупинки;
- ▶ дайте двигуну охолонути;
- ▶ зніміть високовольтний дріт і виверніть свічу запалювання 14;
- ▶ залийте в циліндр через отвір для свічки столову ложку чистого моторного масла;
- ▶ плавно поверніть двигун стартером кілька разів, щоб розподілити масло;
- ▶ встановіть свічку назад;
- ▶ для виключення виникнення корозії покрийте леза ножа (попередньо ретельно очищені) тонким шаром консистентним мастилом.

Періодичне обслуговування

При повному витрачанні ліски в катушці, замініть катушку на «ЗУБР» 70112 або заправте ліску в наступному порядку:



- ▶ приготуйте близько 7 метрів нової ліски. Рекомендована ліска – «ЗУБР» 70101-15-1.3 (1.6 / 2.0 / 2.4) (діаметр 1.3 ... 2.4 мм, переріз – коло) або 70102-15-1.3 (1.6 / 2.0 / 2.4) (діаметр 1.3 ... 2.4 мм, переріз – зірочка);
- ▶ зніміть катушку з валу, відкрутивши гайку 30;

дення гарантійного ремонту, будь ласка, повідомте про це на електронну адресу: zubr@zubr.ru

Гарантійні зобов'язання поширюються лише на несправності, виявлені протягом гарантійного терміну і обумовлені виробничими і конструктивними чинниками.

Повний і актуальний список сервісних центрів приведений на сайті www.zubr.ru.

Термін служби даного виробу складає 5 років.

Несправні вузли інструментів протягом гарантійного терміну ремонтуються або замінюються новими. Рішення про доцільність їх заміни або ремонту залишається за авторизованим сервісним центром. Замінені деталі переходять у власність служби сервісу.

Термін гарантії складає 12 місяців з дня продажу виробу.

Гарантія не поширюється:

- а) На несправності виробу, які виникли в результаті недотримання користувачем вимог керівництва по експлуатації.
- б) Якщо інструмент, приладдя і витратні матеріали використовувалися не за призначенням.
- в) На механічні пошкодження (тріщини, сколки і т.д.) і пошкодження, викликані дією агресивних середовищ, високої вологості і високих температур, попаданням чужорідних предметів у вентиляційні отвори виробу, а також пошкодження, що настали унаслідок неправильного зберігання і корозії металевих частин.

г) На виробу з несправностями, що виникли унаслідок перевантаження виробу, що викликає вихід з ладу двигуна і інших вузлів і деталей. До безумовних ознак перевантаження виробу відносяться окрім інших: поява кольорів мінливості, викривлення деталей і корпусу двигуна, деформація або пробій прокладок двигуна і карбюратора і так далі.

- д) При використанні виробу в умовах високої інтенсивності робіт і надважких навантажень.
- е) В разі використання приладдя і витратних матеріалів, не рекомендованих абоне схвалених виробником.
- ж) Приладдя, бистроізнашиваючіся частини і витратні матеріали, що вийшли з буд унаслідок нормального зносу, такі як: приводні ремені, акумуляторні блоки, стволи, що направляють ролики, захисні кожухи, цанги, патрони, підшви, пильніс ланцюги, пильніс шини, зірочки, шини, вугільні щітки, ножі, пили, абразиви, свердла, буру, волосін для триммера і тому подібне.
- з) На виробу, що піддавалися відкриттю, ремонту або модифікації поза авторизованим сервісним центром.
- и) При сильному зовнішньому і внутрішньому забрудненні виробу.
- к) На профілактичне і технічне обслуговування виробу, наприклад: змащування, промивання.
- л) На несправності виробу, що виникли унаслідок подій непереборної сили.

- ▶ не запускайте двигун у місці заправки і на відстані менше 3 м від нього;
- ▶ не запускайте двигун, не витерши насухо всі пролиття або патьоки ПММ, а також не встановивши і не усунивши причину протікання;
- ▶ не допускайте дітей та некомпетентних осіб до операцій з ПММ і виробом в цілому;
- ▶ при зберіганні виробу або витратних матеріалів виконуйте наступні рекомендації:
- ▶ не зберігайте виріб із заправленим паливним баком і невитраченою робочою сумішшю в карбюраторі;

Примітка! При тривалому зберіганні робочої суміші (особливо при наявності повітря в паливному баку), бензин розкладається на складові, в т. ч. парафін, який відкладається на стінках бака, паливопроводів і карбюратора і може привести до закупорювання паливних каналів.

- ▶ не зберігайте виріб в приміщеннях, в яких є джерела підвищеного тепла або можлива поява відкритого вогню;
- ▶ не зберігайте виріб в приміщеннях, куди можливий доступ дітей або тварин;
- ▶ не використовуйте для зберігання паливно-мастильних матеріалів (далі-ПММ) ємності, не призначені для цього.
- ▶ не виконуйте ніяких робіт з обслуговування виробу або заміні частин, що вийшли з ладу, не вимкнувши двигун і не відключивши високовольтний дріт;
- ▶ не використовуйте виріб з пошкодженими баками, трубопроводами і прокладками, що допускають витік ПММ.

Будьте обережні! Особливо вибухонебезпечні пари бензину. Зберігайте ПММ тільки в щільно закритих ємностях.

Виріб призначений для експлуатації тільки поза приміщеннями. У процесі роботи двигуна внутрішнього згоряння утворюються токсичні вихлопні гази високої температури. НІКОЛИ не запускайте двигун і не залишайте його працюючим в приміщеннях або в місцях з недостатньою вентиляцією.

Не допускайте дітей та осіб, неознайомих з правилами експлуатації і вимог цієї інструкції, до яких-небудь операцій і робіт з виробом.

Не допускайте присутності сторонніх осіб на відстані менше 15 м від місця проведення робіт.

Не торкайтеся до працюючих, рухомих (під кожухами, кришками) і нагрітих частин виробу.

Не вмикайте і не використовуйте виріб із знятими захисними кожухами. Під кожухами розташовані обертаючі або нагріваючі частини, контакт з якими може призвести до травм.

Не користуйтеся виробом у місцях з високим вмістом у повітрі пилових частинок, парів кислот, води, вибухових або легкозаймистих газів.

НІ В ЯКОМУ РАЗІ не встановлюйте на виріб інші ріжучі інструменти (пилні і зубчасті диски) - це може призвести до травм і пошкоджень виробу.

Під час роботи корпус циліндра, глушника і редуктора сильно нагріваються. Не торкайтеся до них частинами тіла і не допускайте їх контакту з легкозаймистими або легко ушкоджувальними поверхнями.

При роботах, пов'язаних з виникненням несприятливих умов (загазованості, підвищеному рівні шуму або вібрації), використовуйте засоби індивідуального захисту і обмежуйте час роботи з виробом.

Умови транспортування, зберігання і утилізації

Зберігайте виріб в надійному, сухому і недоступному для дітей місці.

Зберігання і транспортування виробу здійснюйте в коробках або кейсах.

Виріб, що відслужив термін служби, додаткове приладдя і упаковку слід утилізувати.

Гарантійні зобов'язання

Ми постійно піклуємося про поліпшення якості обслуговування наших споживачів, тому якщо у Вас виникли нарікання на якість і терміни прове-

- ▶ вийміть барабан котушки **31** з пружиною **33**;
- ▶ складіть навпіл приготовлену ліску, залишивши один кінець довший іншого на 10–15 см;
- ▶ вставте місце перегину в проріз роздільної перегородки двох секцій барабана;
- ▶ намотайте вільні кінці ліски на відповідні секції барабану в напрямку стрілки (на корпусі барабана), не допускаючи їх накладки;
- ▶ просмикніть залишилися 20–25 см ліски в отвори (з гільзами) кришки **34** і витягніть їх повністю назовні;
- ▶ встановіть котушку **26** на вал і накрутіть гайку **30**;
- ▶ утримуючи фіксатором **25** вал від провертанья, щільно закрутіть гайку.

Регулярно (відповідно до таблиці 1) проводьте технічне обслуговування виробу. Регулярне обслуговування дозволяє підтримувати заявлені технічні характеристики виробу і продовжує термін його служби.

⚠ УВАГА

Всі роботи з технічного обслуговування проводьте тільки з використанням засобів індивідуального захисту при вимкненому і остившем двигуні і при остившем двигуні.

Регулярно (відповідно до таблиці 1) перевіряйте стан повітряного фільтра. Для цього зніміть кришку фільтра **15** і зовнішнім оглядом визначте сту-

пінь його забруднення. При необхідності очистіть його в наступному порядку:

- ▶ зніміть фільтр;

Примітка! Уникайте попадання накопичилася у фільтрі і його корпусі бруду в отвір карбюратора!

- ▶ промийте його в мильній воді або очистіть струменем стисненого повітря тиском не більше 0,3 атм;
- ▶ висушіть його і просочіть невеликою кількістю моторного масла;
- ▶ відіжміть 2–3 рази, щоб видалити надлишки масла;
- ▶ встановіть фільтр на місце.

Обов'язково очищайте повітряний фільтр через зазначені у таблиці 1 інтервали. **Пам'ятайте!** Брудний фільтр призводить до зниження ККД двигуна, його перевантаження, перегріву і передчасного зносу його вузлів.

⚠ УВАГА

Експлуатація двигуна без фільтра або з забрудненим фільтром може призвести до збою в роботі виробу. Даний випадок умовами гарантії не підтримується.

Регулярно (відповідно до таблиці 1) перевіряйте стан електродів свічки запалювання і зазор між ними. **Пам'ятайте:** невідрегульовані або покриті відкладеннями електроди можуть бути

Таблиця 1

Операція		Частота обслуговування*				
		Перед кожним використанням	Кожні три місяці або через 25 год	Кажде три місяця или через 50 ч	Кожен рік або через 100 год	Кожні два роки або через 250 год
Фільтр повітряний	перевірити	●				
	очистити		●**			
	замінити					●
Свіча запалення	перевірити зазор / відрегулювати				●	
	замінити					●
Топливний бак та фільтр	очистити		● (фільтр)		● (бак)	
Камера сгорання	очистити			Кожні 200 годин		
Провід високовольтний	очистити				●	

* обслуговування проводити через зазначені інтервали, в залежності від того, що настає раніше;

** при експлуатації в запиленіх умовах, при підвищених температурах і важкої навантаженні провадити через менші проміжки

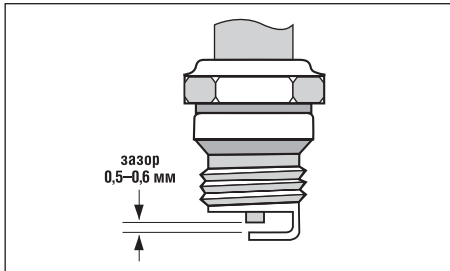
причиною поганого іскроутворення, що зменшує ККД двигуна, збільшує витрату палива, прискорює утворення відкладень на стінках камери згоряння і погіршує екологічні показники двигуна.

⚠ УВАГА

Огляд, очистку і регулювання свічки запалювання проводьте тільки при вимкненому запаленні і повністю охолодженому двигуні. При витяганні свічки прийміть заходи (продуйте, очистіть поглиблення свічки), щоб не допустити потрапляння бруду в циліндр через свічковий отвір.

При очищенні електродів намагайтеся не пошкодити їх. При підвищеному забрудненні рекомендуємо замінити свічку запалювання.

Зазор між електродами має становити 0,5–0,6 мм.



При заміні використовуйте свічки запалювання: ЗКРБ-250 – TORCH L8RTC; ЗКРБ-350 – TORCH L7RTC; ЗКРБ-430 – TORCH L8RTC.

⚠ УВАГА

Не використовуйте свічки з іншим калільним числом (цифра в позначенні типу свічки), тому що це може призвести до зміни процесу займання суміші (запізнювання або випередження) і, як наслідок, підвищеному навантаженню на вузли двигуна, перегріву робочих поверхонь камери згоряння і утворенню гартового запалення.

При установці нової свічки вверніть її руками до упору і затягніть ключем ще на ½ обороту. При повторній установці знятої свічки затягніть її ключем на ¼ обороту.

Регулярно (відповідно до таблиці 1) поповнюйте мастило редуктора 2. Для цього відкрутіть болт на редукторі і за допомогою шприца додайте близько 50 г мастила. Рекомендований тип мастила – ЛИТОЛ-24.

Примітка! Недостатня кількість мастила в редукторі призводить до підвищеного нагріву і зносу шестерень і може призвести до збою в роботі виробу.

Всі інші види технічного обслуговування повинні проводитися тільки спеціалістами сервісних центрів.

Рекомендації по експлуатації

При приготуванні робочої суміші переконайтеся у відповідності типів бензину і масла вимогам цієї інструкції. Бензин повинен бути неетилований, з октановим числом не менше 92 (наприклад, Аі92). Масло має бути спеціально призначене для використання в двотактних моторах об'ємом до 50 см³ (класу ТА за класифікацією API. Рекомендуємо масло ЗУБР ЗМД-2Т-П або ЗМД-2Т-У).

⚠ УВАГА

Прийміть всіх заходів до забезпечення пожежної безпеки при приготуванні суміші, заправці та експлуатації виробу.

Запускайте двигун тільки тоді, коли Ви повністю готові до роботи.

Виріб призначений для роботи тільки на бензомалярною робочою суміші в зазначеній пропорції. Не використовуйте його без масла або з вмістом олії понад рекомендованого, а також з невідповідними типами палива і масла – це однаково може призвести до пошкодження і виходу виробу з ладу. Дана несправність не є гарантійним випадком.

Не користуйтеся виробом у місцях з високим вмістом у повітрі пилових частинок, парів кислот, води, вибухових або легкозаймистих газів.

Перед початком роботи огляньте та візуально перевірте корпус двигуна, карбюратора і глушника, а також ріжучий інструмент на можливі пошкодження (сколи, тріщини) і патьоки ПММ, рухомі частини інструмента на їх функціонування (прокруткою стартера з вимкненим запалюванням).

Перед першим використанням і після тривалого зберігання виробу, запустіть двигун і дайте йому попрацювати 20–30 секунд на холостому ходу. Якщо в цей час Ви почуєте сторонній шум, стуки або відчуєте сильну вібрацію, вимкніть виріб і встановіть причину цього явища. Не запускайте виріб, перш ніж буде знайдена і усунена причина несправності.

На початку експлуатації нового виробу, для забезпечення прироблення тервоточок частин, забезпечте виробу щадний режим роботи: 1–1,5

хвилини роботи без підвищеного навантаження, потім 10–15 секунд холостого ходу. У цьому режимі не допускайте значного падіння або підвищення оборотів двигуна. Правильна приробітка дозволить виробу досягти своїх заявлених характеристик і продовжить термін його служби. Повної потужності двигун досягне після 8–10 повних заправок паливного бака

⚠ УВАГА

Не обкатувати двигун на холостих обертах, так як утворення великої кількості нагару від незгорілого масла призводить до залягання поршневих кілець і пошкодження циліндра і поршня.

Після перших 5 годин роботи виробу візуально переконайтеся у надійності затягування різьбових з'єднань двигуна. При необхідності підтяжки болтів зверніться до сервісного центру.

Після запуску і прогріву, перед початком роботи, переконайтеся в рівномірній, без збоїв і провалів, холостій роботі двигуна. При необхідності регулювання рекомендуємо звернутися в сервісний центр.

Примітка! Самостійне регулювання може ще більше погіршити показники роботи виробу і скоротити термін його експлуатації.

Для запобігання перегріву виробу робіть перерви в роботі, даючи йому попрацювати на холостому ходу.

При перегріванні двигуна не зупиняйте його відразу – в цьому випадку припиниться його охолодження (через зупинку вентилятора), що може призвести до викривлення частин двигуна. Знизьте навантаження (припиніть косіння) і дайте виробу попрацювати без навантаження протягом 1–2 хвилин. Зупиніть двигун.

Регулярно перевіряйте стан поверхні корпусу і головки циліндра. При забрудненні поверхні погіршується відвід тепла від металевих частин циліндра, що також може призвести до викривлення окремих частин і виходу виробу з ладу. Слідкуйте за станом зазначених частин і очищайте по мірі необхідності.

Не проводьте зварювальних робіт і механічного ремонту пошкоджених частин виробу. При виявленні механічних дефектів або корозії зверніться до сервісного центру для заміни пошкоджених частин.

Не чистіть виріб за допомогою легкозаймистих рідин або розчинників. Застосовуйте для цього тільки вологу гарчірку, попередньо вимкнувши двигун і давши йому повністю охолонути.

Не кладіть на частини двигуна, які нагріваються,

вироби з легкозаймистих матеріалів або тканин. Не накривайте повітрязбірні отвори двигуна.

Носіть відповідний одяг. Приступайте до роботи, тільки одягнувши довгі брюки і закрите взуття, що захищають Ваші ноги від розлітаючої зрізаної трави.

Використовуйте лише гострі ножі. **ЗАБОРОНЯЄТЬСЯ** заточувати ніж, тому що це може порушити його балансування і привести до пошкодження виробу і травм.

НІ В ЯКОМУ РАЗІ не встановлюйте на виріб інші ріжучі інструменти (пилні і зубчасті диски) – це може призвести до травм і пошкодження виробу.

Вимикайте двигун при паузах в роботі і після закінчення роботи.

Всі інші види технічного обслуговування, крім зазначених у розділі Періодичне обслуговування, повинні проводитися тільки спеціалістами сервісних центрів.

Слідкуйте за справним станом виробу. У разі появи підозрілих запахів, диму, вогню, іскор слід відключити інструмент і звернутися в спеціалізований сервісний центр.

Якщо Вам щось здалося ненормальним в роботі виробу, негайно припиніть його експлуатацію.

В силу технічної складності виробу, критерії граничних станів не можуть бути визначені користувачем самостійно. У разі явної або передбачуваної несправності зверніться до розділу «Можливі несправності та методи їх усунення». Якщо несправності в переліку не виявилися чи Ви не змогли усунути її, зверніться в спеціалізований сервісний центр. Висновок про граничному стані виробу або його частин сервісний центр видає у формі відповідного Акту.

Інструкції з безпеки

Бензин і робоча суміш для двигуна – джерела підвищеної пожежної небезпеки. Щоб уникнути нещасних випадків:

- ▶ не паліть поблизу місць зберігання ПММ, при їх змішуванні, переливанні (в т.ч. заправці) і під час роботи;
- ▶ не зберігайте, не змішуйте і не переливайте ПММ поблизу джерел відкритого вогню або підвищеного тепла;