



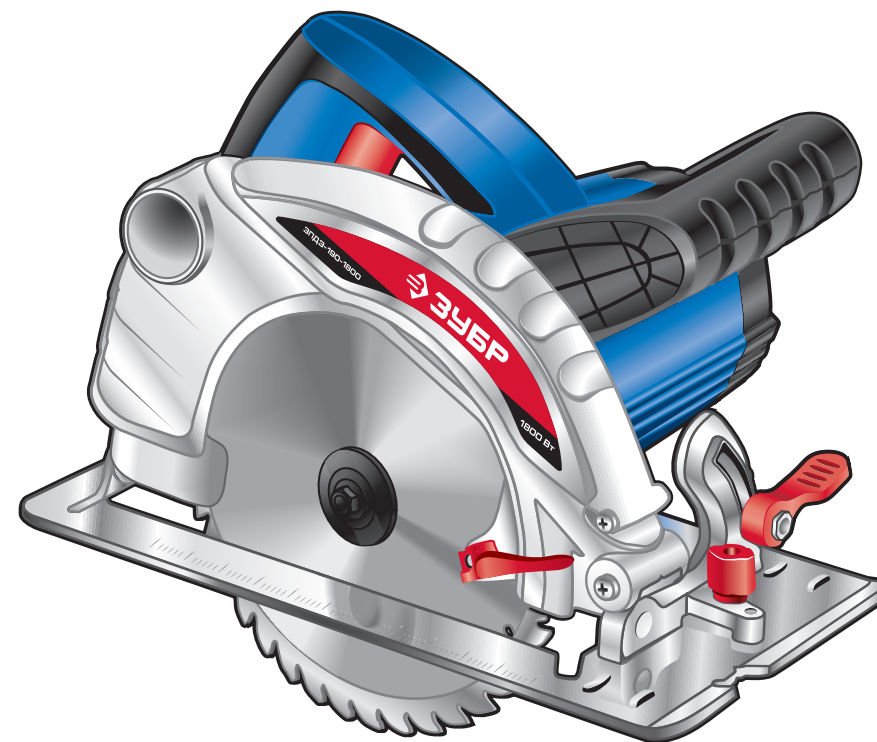
Информация о модели
на официальном сайте «ЗУБР»:



ЗПДЭ-190-1800



ЗПДЭ-235-2200



www.zubr.ru



АО «ЗУБР ОВК» РОССИЯ, 141002, Московская область, г. Мытищи 2, а/я 36

Производитель оставляет за собой право вносить изменения в характеристики изделия без предварительного уведомления. Приведенные иллюстрации не являются обязательными. Ответственность за опечатки исключается.

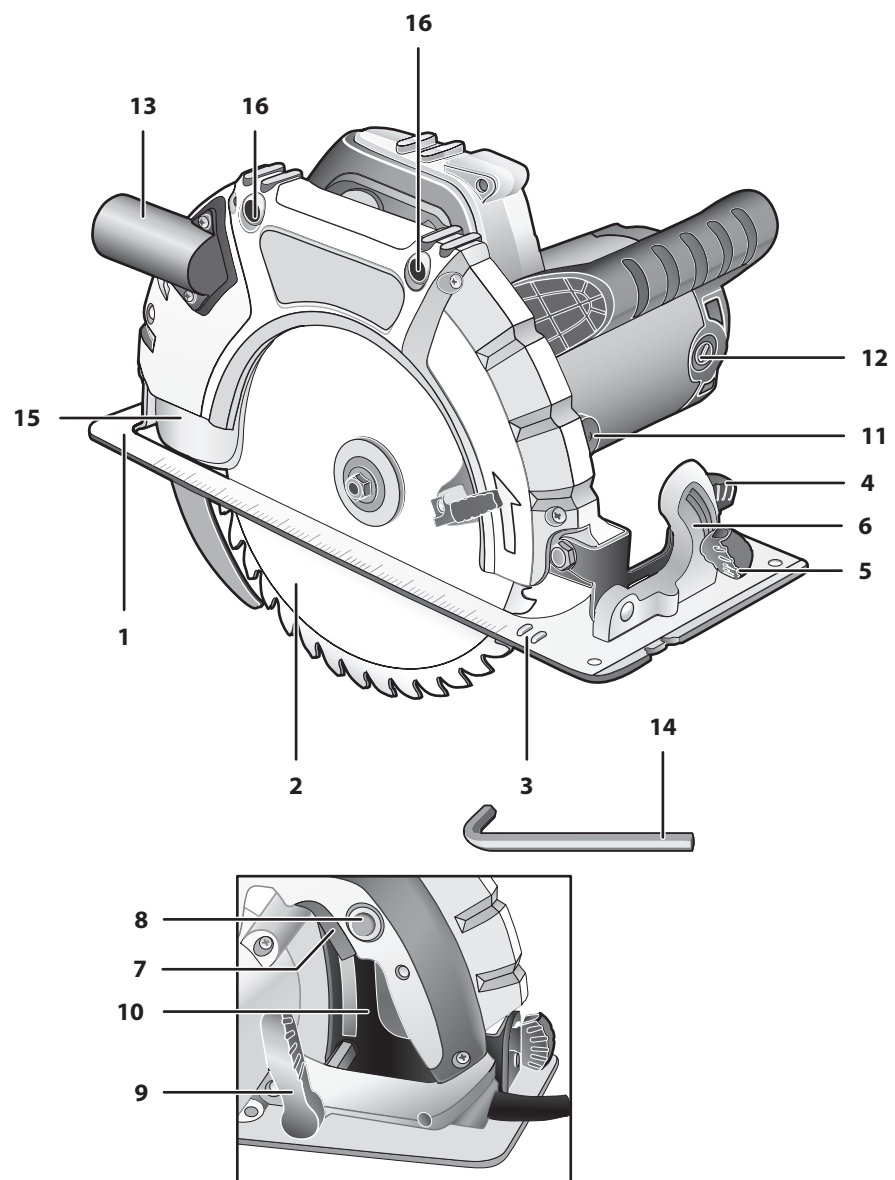
«ЗУБР ОВК» ЖШҚ РЕСЕЙ, Мәскеу облысы, Мытищи қаласы 2, п/ж 36

Өндіруші алдынала ескертусіз құралдың мінездемесіне өзгертулерді қабылдауға құқылы. Көрсетілген суретте міндетті болып табылмайды. Жазбадағы жіберілген қателіктер жауапкершілікке тартылмайды

Руководство по эксплуатации

Пила циркулярная электрическая

ЗПДЭ-190-1800 | ЗПДЭ-235-2200



Адреса производств ОКБ ЗУБР ВОСТОК:
А. Тайвань, Тайчунг, Дали, ул. Хуанхо, 97; Б. КНР, Шанхай, ул. Хонг'чао, 808;
В. Китай, Чжацзян, Данту Хай энд Нью Технолджи Индастри Парк.
Конкретный адрес производства – см. техническую наклейку на изделии.

заполняется сервисным центром
заповнюється сервісним центром
кызмет көрсету орталыгымен толтырылады

Сервисный центр _____
Сервісний центр _____
Қызмет көрсету орталығы _____

Мастер _____
Майстер _____
Шебер _____
фамилия / прізвище / тегі

Код неисправности _____
Код несправності _____
Жарамсыздық коды _____

М.П.
сервисного центра
сервісного центру
кызмет көрсету орталыгының

заполняется сервисным центром
заповнюється сервісним центром
кызмет көрсету орталыгымен толтырылады

Сервисный центр _____
Сервісний центр _____
Қызмет көрсету орталығы _____

Мастер _____
Майстер _____
Шебер _____
фамилия / прізвище / тегі

Код неисправности _____
Код несправності _____
Жарамсыздық коды _____

М.П.
сервисного центра
сервісного центру
кызмет көрсету орталыгының

заполняется сервисным центром
заповнюється сервісним центром
кызмет көрсету орталыгымен толтырылады

Сервисный центр _____
Сервісний центр _____
Қызмет көрсету орталығы _____

Мастер _____
Майстер _____
Шебер _____
фамилия / прізвище / тегі

Код неисправности _____
Код несправності _____
Жарамсыздық коды _____

М.П.
сервисного центра
сервісного центру
кызмет көрсету орталыгының

Уважаемый покупатель!

При покупке изделия:

- ▶ требуйте проверки его исправности путем пробного включения, а также комплектности согласно комплекту поставки;
- ▶ убедитесь, что гарантийный талон оформлен должным образом и содержит серийный номер изделия, дату продажи, штамп магазина и подпись продавца.

Перед первым включением изделия внимательно изучите настоящее руководство по эксплуатации и строго выполняйте содержащиеся в нем требования. Только так Вы сможете научиться правильно обращаться с изделием и избежите ошибок и опасных ситуаций. Храните данное руководство в течение всего срока службы Вашего изделия.

Помните! Изделие является источником повышенной травматической опасности.

⚠ ВНИМАНИЕ

Изделие предназначено для пиления **ТОЛЬКО** заготовок из дерева и производных материалов (фанера, ДСП, ДВП, МДФ, ламинированные панели).

Во время работы диск и корпус редуктора нагреваются. Не прикасайтесь к ним сразу же по окончании пиления до полного остывания.

Применение изделия в промышленных и больших объемах, в условиях высокой интенсивности работ и сверхтяжелых нагрузок, снижает срок службы изделия.

Назначение и область применения

Пила циркулярная предназначена для пиления дерева, древесностружечных плит (кроме асбестосодержащих), подобных материалов и пластмасс (при установке необходимого пильного диска для данных работ).

Внимательно изучите настоящее руководство по эксплуатации, в том числе раздел «Руководство

по безопасности» и Приложение «Основные инструкции по безопасности». Только так Вы сможете научиться правильно обращаться с инструментом и избежите ошибок и опасных ситуаций.

Изделие предназначено для использования в районах с умеренным климатом с характерной температурой от -10°C до +40°C, относительной влажностью воздуха не более 80%, отсутствием прямого воздействия атмосферных осадков и чрезмерной запыленности воздуха.

Изделие соответствует требованиям:

- ▶ ТР ТС 004 / 2011 «О безопасности низковольтного оборудования» ст. 4, абзацы 1-5, 9;
- ▶ ТР ТС 020/2011 «Электромагнитная совместимость технических средств» ст. 4, абзацы 2, 3.

Настоящее руководство содержит самые полные сведения и требования, необходимые и достаточные для надежной, эффективной и безопасной эксплуатации изделия.

В связи с продолжением работы по усовершенствованию изделия, изготовитель оставляет за собой право вносить в его конструкцию незначительные изменения, не отраженные в настоящем руководстве и не влияющие на эффективную и безопасную работу изделия.

Технические характеристики

Артикул	ЗПДЭ-190-1800	ЗПДЭ-235-2200
Напряжение в сети питания, В	220	220
Частота тока, Гц	50	50
Номинальная потребляемая мощность, Вт	1800	2200
Частота вращения на холостом ходу, об/мин	5000	4200
Диаметр пильного диска, мм	190	235
Диаметр посадочного отверстия пильного диска, мм	20	30
Глубина пропила под углом 90°, мм	65	85
Глубина пропила под углом 45°, мм	44	60
Диаметр пылеотводного патрубка, мм	—	31
Тип электродвигателя	однофазный/коллекторный	однофазный/коллекторный
Плавный пуск	—	есть
Пылеотводный патрубок под пылесос	—	есть
Блокировка вала	есть	есть
Уровень звуковой мощности, (k=3) дБ	104.4	107.7
Уровень звукового давления, (k=3) дБ	93.4	96.7
Среднеквадратичное виброускорение, (k=1.5) м/с ²	3	3
Класс безопасности по ГОСТ 12.2.007.0-75	II	II
Масса изделия/в упаковке, кг	4.8/6	8/10
Срок службы, лет	5	5

Комплект поставки

Циркулярная пила	1 шт.	1 шт.
Продольный упор	1 шт.	1 шт.
Диск пильный (установлен)	1 шт.	1 шт.
Ключ	1 шт.	1 шт.
Струбцина	—	2 шт.
Скоба	—	1 шт.
Инструкции по безопасности	1 экз.	1 экз.
Руководство по эксплуатации	1 экз.	1 экз.

 **ВНИМАНИЕ**

Убедитесь, что на изделии и комплекте принадлежностей отсутствуют повреждения, которые могли возникнуть при транспортировании.

D заполняется сервисным центром
заполняется сервисным центром
казмет корсету орталыгымен толтырылады

Дата приема
Дата приёму
Қабылдау уақыты

Дата выдачи
Дата видачі
Берілген уақыты

Особые отметки
Особливi вiдмiтки
Айырықша белгілер

М.П.

Изделие
Виріб
Құрал

Дата продажи
Дата продажу
Сату уақыты

Дата приема
Дата приёму
Қабылдау уақыты

Дата выдачи
Дата видачі
Берілген уақыты

Клиент
Клієнт
Тапсырыскер

ОТРИВНОЙ ТАЛОН
ВІДРИВНИЙ ТАЛОН
ЎЗБЕЛИ ТАЛОН

D

E заполняется сервисным центром
заполняется сервисным центром
казмет корсету орталыгымен толтырылады

Дата приема
Дата приёму
Қабылдау уақыты

Дата выдачи
Дата видачі
Берілген уақыты

Особые отметки
Особливi вiдмiтки
Айырықша белгілер

М.П.

Изделие
Виріб
Құрал

Дата продажи
Дата продажу
Сату уақыты

Дата приема
Дата приёму
Қабылдау уақыты

Дата выдачи
Дата видачі
Берілген уақыты

Клиент
Клієнт
Тапсырыскер

ОТРИВНОЙ ТАЛОН
ВІДРИВНИЙ ТАЛОН
ЎЗБЕЛИ ТАЛОН

E

F заполняется сервисным центром
заполняется сервисным центром
казмет корсету орталыгымен толтырылады

Дата приема
Дата приёму
Қабылдау уақыты

Дата выдачи
Дата видачі
Берілген уақыты

Особые отметки
Особливi вiдмiтки
Айырықша белгілер

М.П.

Изделие
Виріб
Құрал

Дата продажи
Дата продажу
Сату уақыты

Дата приема
Дата приёму
Қабылдау уақыты

Дата выдачи
Дата видачі
Берілген уақыты

Клиент
Клієнт
Тапсырыскер

ОТРИВНОЙ ТАЛОН
ВІДРИВНИЙ ТАЛОН
ЎЗБЕЛИ ТАЛОН

F

заполняется сервисным центром
заповняється сервісним центром
кызмет көрсету орталыгымен толтырылады

Сервисный центр _____
Сервісний центр _____
Қызмет көрсету орталығы _____

Мастер _____
Майстер _____
Шебер _____
фамилия / призвище / теги

Код неисправности _____
Код несправності _____
Жарамсыздық коды _____

М.П.
сервисного центра
сервісного центру
кызмет көрсету орталыгынын

заполняется сервисным центром
заповняється сервісним центром
кызмет көрсету орталыгымен толтырылады

Сервисный центр _____
Сервісний центр _____
Қызмет көрсету орталығы _____

Мастер _____
Майстер _____
Шебер _____
фамилия / призвище / теги

Код неисправности _____
Код несправності _____
Жарамсыздық коды _____

М.П.
сервисного центра
сервісного центру
кызмет көрсету орталыгынын

заполняется сервисным центром
заповняється сервісним центром
кызмет көрсету орталыгымен толтырылады

Сервисный центр _____
Сервісний центр _____
Қызмет көрсету орталығы _____

Мастер _____
Майстер _____
Шебер _____
фамилия / призвище / теги

Код неисправности _____
Код несправності _____
Жарамсыздық коды _____

М.П.
сервисного центра
сервісного центру
кызмет көрсету орталыгынын



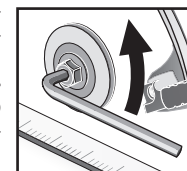
Инструкции по применению

Устройство

- 1 Основание
- 2 Диск пильный
- 3 Паз крепления продольного упора
- 4 Винт фиксации продольного упора
- 5 Винт-барашек фиксации угла наклона
- 6 Шкала угла наклона
- 7 Выключатель
- 8 Блокировка выключателя
- 9 Рычаг фиксации регулятора глубины
- 10 Шкала глубиномера
- 11 Рычаг блокировки вала
- 12 Крышка щеткодержателя
- 13 Патрубок пылеотводный (только для ЗПДЭ-235-2200)
- 14 Имбусовый ключ
- 15 Кожух диска
- 16 Отверстия крепления струбцин (только для ЗПДЭ-235-2200)

Подготовка к работе

Для снятия диска, нажмите кнопки **11** зафиксируйте вал от проворачивания. Прилагаемым ключом **14** открутите (по направлению вращения диска) болт крепления прижимного фланца диска, удерживая нажатой кнопку **11**. Отведя назад кожух **15**, снимите/установите пильный диск.



Примечание! Направление вращения диска (указано на самом диске) должно совпадать с направлением вращения шпинделя (указано на неподвижном и сдвижном кожухах).

Зафиксируйте диск на валу, установив обратно прижимной фланец с шайбой и закрутив болт крепления.

Перечень рекомендуемых дисков Вы можете найти на стр. 11.

Установите необходимый угол наклона пиления, для чего:

- ▶ отпустите винты-барашки **5** (с двух сторон);
- ▶ по шкале **6** установите необходимый угол наклона;

- ▶ зафиксируйте установленный угол, закрутив винты **5**.

Примечание! Линия пиления меняется в зависимости от угла наклона диска. В связи с этим на основании предусмотрены две риски – при крайних значениях угла наклона 0° и 45°. При промежуточных значениях угла наклона линия пиления определяется между рисками пропорционально углу наклона.

Установите необходимую глубину пиления, для чего:

- ▶ отпустите фиксацию глубины пиления, повернув рычаг **9**;
- ▶ опустите основание и по шкале **10** установите необходимую глубину пиления;
- ▶ зафиксируйте установленную глубину, повернув рычаг **9** в противоположную сторону.

Примечание! Примите во внимание, что при пилении под наклоном действительная глубина пиления отличается от установленной по шкале **10**. Действительная глубина будет равняться перпендикуляру от нижней точки нижнего зуба до основания **1**.

Установите, при необходимости, направляющую, вставив ее шток в паз **3**. Вылетом направляющей отрегулируйте необходимую ширину пиления и закрепите направляющую винтом **4**.

Примечание! Ширина пиления при одинаковом вылете направляющей меняется в зависимости от угла наклона диска. Для более точного определения необходимого вылета на основании предусмотрены две риски – при крайних значениях угла наклона 0° и 45°. При промежуточных значениях угла наклона вылет направляющей определяется между рисками пропорционально углу наклона.

Только для ЗПДЭ-235-2200:

При необходимости принудительного отвода пыли, подключите к патрубку **13** шланг пылесоса, используя соответствующий переходник (в комплект не входит).

Примечание! В качестве отсасывающего пылесоса рекомендуем пылесосы **ЗУБР ЗППУ-1400-20** и **ЗППУ-1400-30**. Указанные модели имеют соответствующий переходник в комплекте, а также оборудованы розеткой для подключения электроинструмента и системой автоматического старта при включении в работу подключенного инструмента.

Перед началом работы:

- ▶ приготовьте и наденьте средства защиты (очки, перчатки, наушники);
- ▶ приготовьте обрабатываемую заготовку и закрепите ее от смещения в процессе пиления.
- ▶ убедитесь в отсутствии в заготовке металлических предметов (гвоздей, шурупов и т.п.);
- ▶ примите меры, чтобы исключить провисание (вызывает зажатие диска) или отгибание (вызывает неровное отламывание или травмы при падении) надрезанной заготовки;
- ▶ примите меры, чтобы не повредить опорную поверхность при отрезании;
- ▶ уберите ключи и другие предметы от вращающихся частей изделия.

Только для ЗПДЭ-235-2200:

При необходимости установки изделия в стационарное положение:

- ▶ установите изделие на край ровного основания в положение «диск вверх»;
- ▶ вставьте струбины в отверстия 16 и затяните винты крепления.

Примечание! Убедитесь в надежной (без люфтов и возможности опрокидывания с края) фиксации изделия на опорной поверхности. В противном случае повторите крепление изделия.

⚠ ВНИМАНИЕ

Не фиксируйте защитный кожух 15 в открытом положении. Это может привести к заклиниванию диска, а также травмам и повреждениям. Кожух будет автоматически сдвигаться при подаче заготовки.

Порядок работы

Подключите изделие к электрической сети.

⚠ ВНИМАНИЕ

Во избежание травм и повреждений, перед подключением изделия убедитесь, что клавиша выключателя находится в выключенном положении.

Для Вашей безопасности, изделие оснащено блокировкой включения. Для включения изделия нажмите кнопку блокировки 8 и, не отпуская ее, клавишу выключателя 7.

На Вашем изделии (только для ЗПДЭ-235-2200) установлена система плавного пуска, которая

ограничивает пусковой ток, снижая нагрузку на двигатель, и предотвращает рывок изделия при его включении.

Примечание! Во избежание повреждения изделия и выхода его из строя не начинайте работу до **ПОЛНОЙ** раскрутки диска.

Крепко удерживая изделие двумя руками, начните работу, плавно введя диск в контакт с обрабатываемой заготовкой.

Только для ЗПДЭ-235-2200:

Для работы изделия в стационарном режиме необходимо после включения изделия выключателем 7 зафиксировать клавишу прилагаемой скобой.

Поместите распиливаемую заготовку на край основания с передней стороны изделия и, **КРЕПКО** удерживая руками, подавайте ее в направлении диска.

⚠ ВНИМАНИЕ

Во избежание травм и повреждений, не открывайте кожух диска при подаче пилы – он откроется автоматически.

При работе с изделием следите за оборотами двигателя. Падение оборотов на 20% и более свидетельствует о перегрузке. В этом случае необходимо снизить скорость подачи изделия/заготовки.

⚠ ВНИМАНИЕ

При блокировке рабочего инструмента (пильного диска) немедленно выключите изделие.

По окончании работы выключите изделие, отпустив клавишу выключателя 7. Отключите изделие от сети.

⚠ ВНИМАНИЕ

После отключения пильный диск еще некоторое время продолжает вращаться. Кроме того, во время работы он сильно нагревается. **НЕ ПРИКАСАЙТЕСЬ** к нему до полной остановки и остывания.

Периодическое обслуживание

В процессе эксплуатации необходима периодическая (по мере износа) замена графитовых щеток электродвигателя. Для замены щеток:

- ▶ отключите изделие от сети;

<p>А</p> <p>заполняется сервисным центром заполняется сервисным центром казмет корсету орталыгамен толтырылады</p> <p>Дата приема Дата приёму Қабылдау уақыты</p> <p>Дата выдачи Дата выдачі Берілген уақыты</p> <p>Особые отметки Особливі відмітки Айырықша белгілер</p> <p>М.П.</p>	<p>ОТРИВНОЙ ТАЛОН ВІДРИВНИЙ ТАЛОН ЎЗБЕЛІ ТАЛОН</p> <p>Изделие Виріб Құрал</p> <p>Дата продажи Дата продажу Сату уақыты</p> <p>Дата приема Дата приёму Қабылдау уақыты</p> <p>Дата выдачи Дата выдачі Берілген уақыты</p> <p>Клиент Клієнт Тапсырыскер</p>	<p>А</p>	
	<p>В</p> <p>заполняется сервисным центром заполняется сервисным центром казмет корсету орталыгамен толтырылады</p> <p>Дата приема Дата приёму Қабылдау уақыты</p> <p>Дата выдачи Дата выдачі Берілген уақыты</p> <p>Особые отметки Особливі відмітки Айырықша белгілер</p> <p>М.П.</p>	<p>ОТРИВНОЙ ТАЛОН ВІДРИВНИЙ ТАЛОН ЎЗБЕЛІ ТАЛОН</p> <p>Изделие Виріб Құрал</p> <p>Дата продажи Дата продажу Сату уақыты</p> <p>Дата приема Дата приёму Қабылдау уақыты</p> <p>Дата выдачи Дата выдачі Берілген уақыты</p> <p>Клиент Клієнт Тапсырыскер</p>	<p>В</p>
	<p>С</p> <p>заполняется сервисным центром заполняется сервисным центром казмет корсету орталыгамен толтырылады</p> <p>Дата приема Дата приёму Қабылдау уақыты</p> <p>Дата выдачи Дата выдачі Берілген уақыты</p> <p>Особые отметки Особливі відмітки Айырықша белгілер</p> <p>М.П.</p>	<p>ОТРИВНОЙ ТАЛОН ВІДРИВНИЙ ТАЛОН ЎЗБЕЛІ ТАЛОН</p> <p>Изделие Виріб Құрал</p> <p>Дата продажи Дата продажу Сату уақыты</p> <p>Дата приема Дата приёму Қабылдау уақыты</p> <p>Дата выдачи Дата выдачі Берілген уақыты</p> <p>Клиент Клієнт Тапсырыскер</p>	<p>С</p>

Сведения о приемке и упаковке

Изделие изготовлено и принято в соответствии с требованиями технических условий производителя и признано годным к эксплуатации. Изделие упаковано согласно требованиям технических условий производителя.

Дата выпуска	(число, месяц, год) См. также последние 4 цифры серийного номера (в формате ммгг)
--------------	--------------------------------------------------------------------------------------

Гарантийный талон

Изделие Виріб Құрал		
Модель Өрнек Модель	№ изделия № Виробу Құрал №	
Торговая организация Торгівельна організація Сауда мекемесі	М.П.	
Дата продажи Дата продажу Сату уақыты		

▲ ВНИМАНИЕ

При покупке изделия требуйте у продавца проверки надлежащего качества и комплектности, а также правильного заполнения гарантийного талона. С условиями гарантии и проведения гарантийного обслуживания ознакомлен и согласен. Изделие получено в исправном состоянии и полностью укомплектовано. Претензий к внешнему виду не имею.

▲ НАЗАР АУДАРЫҢЫЗ

Құралды сатып алғанда сатушыдан құралдың қажетті сапасы мен жиынтықтығын тексеруді, сонымен қатар кепілдемелік талон қажетті түрде толтырылғандығына көз жеткізіңіз. Кепілдік шарттары және кепілдікті қызмет көрсетумен таныстым және келістім. Құрал жарамды және толығымен жинақталған күйде қабылданған. Сыртқы көрінісіне наразылық білдірмеймін.

▲ УВАГА

При покупке инструмента требуйте у продавца проверки надлежащей качества и комплектности, а также правильного заполнения гарантийного талона. С условиями гарантии и проведения гарантийного обслуживания ознакомлен и согласен. Инструмент получен в исправном состоянии и полностью укомплектован. Претензий до внешнего вида не имею.

Подпись покупателя Підпис покупця Сатып алушы қолы	
----------------------------------------------------------	--

Для обращения в гарантийную мастерскую необходимо предъявить изделие и правильно заполненный гарантийный талон.

- ▶ отверткой отверните крышку 12 щеткодержателя;
- ▶ выньте изношенную щетку и установите новую. Убедитесь, что щетка установлена без перекосов и заеданий;
- ▶ установите крышку щеткодержателя на место;
- ▶ проделайте аналогичные операции с другой щеткой.

Рекомендации по эксплуатации

Убедитесь, что напряжение Вашей сети соответствует номинальному напряжению изделия. Перед использованием изделия проверьте его на отсутствие видимых механических повреждений.

Включайте изделие в сеть только тогда, когда Вы готовы к работе.

Перед первым использованием изделия включите его без нагрузки и дайте поработать 10–20 секунд. Если в это время Вы услышите посторонний шум, почувствуете повышенную вибрацию или запах гари, выключите изделие, отсоедините кабель питания от сети и установите причину этого явления. Не включайте изделие, прежде чем будет найдена и устранена причина неисправности.

Надежно крепите обрабатываемую заготовку.

При использовании изделия расположите сетевой кабель вне рабочей зоны.

Изделие предназначено для пиления **ТОЛЬКО** заготовок из дерева и производных материалов (фанера, ДСП, ДВП, МДФ, ламинированные панели).

ЗАПРЕЩАЕТСЯ распиливать иные материалы (металл, керамику, камень), а также устанавливать иные диски (алмазные, абразивные и т.д.; с размерами, отличающимися от указанных в характеристиках; поврежденные – со сколами, выкрошенными зубьями, трещинами, искривленные, затупленные).

Для работы рекомендуем использовать сменный инструмент марки «ЗУБР».

При работе крепко удерживайте изделие двумя руками. Принимайте устойчивое положение тела и всегда сохраняйте равновесие.

Во избежание травм, при работе изделия **НИ В КОЕМ СЛУЧАЕ** не помещайте руки в область пиления.

НЕ ПИЛИТЕ заготовки (особенно длинные, с неровными гранями), просто удерживая их руками. **ВСЕГДА** используйте удерживающие приспособления (например, струбцину).

НИ В КОЕМ СЛУЧАЕ не пилите:

- ▶ округлые заготовки;
- ▶ заготовки, которые настолько малы, что Вы не можете их удержать;
- ▶ несколько заготовок одновременно.

Не стремитесь увеличивать скорость подачи изделия и не прилагайте излишних усилий при работе с ним. Это не ускорит рабочий процесс, но снизит качество работы и сократит срок службы изделия.

Следите за состоянием пильного диска. При повышенном биении диска (проявляется в вибрации, может быть результатом потери части зубьев или искривления при перегреве) замените его на новый. Для замены диска выполните действия согласно Подготовке к работе.

При блокировке рабочего инструмента (пильного диска) немедленно выключите изделие.

Для исключения перегрева делайте перерывы в работе изделия, достаточные для его охлаждения.

Выключайте изделие из сети сразу же по окончании работы.

Выключайте изделие только выключателем. Не выключайте, просто отсоединяя кабель от сети (вынимая вилку из розетки).

Периодически очищайте от грязи и пыли корпус изделия и кабель, вентиляционные отверстия.

Все работы по техническому обслуживанию должны проводиться при отключенном от сети кабеле.

Изделие не требует другого специального обслуживания.

Все ремонтные работы должны проводиться только специалистами сервисных центров.

Следите за исправным состоянием изделия. В случае появления подозрительных запахов, дыма, огня, искр следует выключить инструмент, отключить его от сети и обратиться в специализированный сервисный центр.

Если Вам что-то показалось ненормальным в работе изделия, немедленно прекратите его эксплуатацию.

В силу технической сложности изделия, критерии предельных состояний не могут быть определены пользователем самостоятельно. В случае явной

или предполагаемой неисправности обратитесь к разделу «Возможные неисправности и методы их устранения». Если неисправности в перечне не оказалось или Вы не смогли устранить ее, обратитесь в специализированный сервисный центр. Заключение о предельном состоянии изделия или его частей сервисный центр выдает в форме соответствующего Акта.

Инструкции по безопасности

Не допускайте присутствия в зоне работы посторонних лиц и детей.

Во избежание несчастных случаев, каждый раз перед включением изделия в сеть убедитесь, что:

- ▶ клавиша выключателя находится в выключенном положении;
- ▶ Вы убрали все ключи и иные посторонние предметы от вращающихся частей изделия;
- ▶ пильный диск правильно установлен (в части направления вращения) и надежно закреплен;
- ▶ в заготовке отсутствуют металлические предметы (гвозди, шурупы и т.п.).

Изделие предназначено для эксплуатации **ТОЛЬКО** с пильными дисками.

НЕ УСТАНАВЛИВАЙТЕ на изделие иные расходные инструменты (алмазные, абразивные и проч. диски). **НЕ ПРИМЕНЯЙТЕ** расходный инструмент, который не соответствует техническим характеристикам данного изделия (в частности, по частоте вращения, наружному или посадочному диаметру). **НЕ ИСПОЛЬЗУЙТЕ** инструмент сильно изношенный или с видимыми механическими повреждениями (сколы, трещины).

Во время работы диск и корпус редуктора нагреваются. Не прикасайтесь к ним сразу же по окончании пиления и до полного их остывания.

Регулярно проверяйте состояние сетевого кабеля. Не допускайте повреждения изоляции, загрязнения агрессивными и проводящими веществами, чрезмерных тянущих и изгибающих нагрузок.

Поврежденный кабель подлежит немедленной замене в сервисном центре.

После выключения изделия, в силу инерции диск еще некоторое время продолжает вращаться. Во избежание травм и повреждений **НЕ ПРИКАСАЙТЕСЬ** к нему до полной остановки.

Условия транспортирования, хранения и утилизации

Хранить в чистом виде, в сухом проветриваемом помещении, вдали от источников тепла. Не допускать попадания влаги, воздействия прямых солнечных лучей.

Транспортировать в упаковке производителя.

Отслужившее срок службы изделие, дополнительные принадлежности и упаковку следует экологически чисто утилизировать.

Гарантийные обязательства

Мы постоянно заботимся об улучшении качества обслуживания наших потребителей, поэтому, если у Вас возникли нарекания на качество и сроки проведения гарантийного ремонта, пожалуйста, сообщите об этом в службу поддержки **ЗУБР** по электронной почте на адрес: zubr@zubr.ru.

Данная гарантия не ограничивает право покупателя на претензии, вытекающие из договора купли-продажи, а также не ограничивает законные права потребителей.

Мы предоставляем гарантию на инструменты **ЗУБР** на следующих условиях:

- 1) Гарантия предоставляется в соответствии с нижеперечисленными условиями путем бесплатного устранения неисправностей инструмента в течение установленного гарантийного срока, которые доказано обусловлены дефектами материала или изготовления.
- 2) Гарантийный срок начинается со дня покупки инструмента первым владельцем.
- 3) Срок и условия гарантии зависят от серии и артикула инструмента, просим Вас внимательно ознакомиться с условиями гарантии на момент покупки.

ЫҚТИМАЛ АҚАУЛАР МЕН ОЛАРДЫ ЖОЮ АМАЛДАР

Ақау	Ықтимал себеп	Жоюу амалдары
Құрал қосылмайды	Желіде кернеу жоқ	Желідегі кернеуді тексеріңіз
	Щеткалардың толық тозуы	Щетканы ауыстырыңыз (Әрдайы күтім көрсету бөлімін қараңыз)
	Ажыратқыш немесе электронды компонент бұзылған	Жөндеу және ауыстыру жұмыстары туралы қызмет көрсету орталықтарына хабарласыңыз
Құрал толық айналымдарға істемейді немесе есетолық қуатқа қосылмайды	Қозғалтқыш бұзылған	Жөндеу және ауыстыру жұмыстары туралы қызмет көрсету орталықтарына хабарласыңыз
	Төменгі кернеу	Желідегі кернеуді тексеріңіз
	Щеткалардың тозуы	Щеткаларды ауыстырыңыз (Әрдайы күтім көрсету бөлімін қараңыз)
	Орауыш немесе қозғалтқыштағы орауыш жанды	Жөндеу жұмыстары туралы қызмет көрсету орталықтарына хабарласыңыз
Жұмыс барысында құрал тоқтады	Ажыратқыш немесе электронды компонент бұзылған	Жөндеу және ауыстыру жұмыстары туралы қызмет көрсету орталықтарына хабарласыңыз
	Дисктің немесе механизмнің сыналануы	Жөндеу жұмыстары туралы қызмет көрсету орталықтарына хабарласыңыз
	Кернеу жоғалды	Желідегі кернеуді тексеріңіз
Құрал қызбады	Щеткалардың толық тозуы	Щетканы ауыстырыңыз (Әрдайы күтім көрсету бөлімін қараңыз)
	Дисктің немесе механизмнің сыналануы	Жөндеу жұмыстары туралы қызмет көрсету орталықтарына хабарласыңыз
	Қарқынды жұмыс режимі, бұйымды тез беру, қатты немесе үлкен қалыңдығы бар бұйым	Жұмыс режимін өзгертіңіз, беру жылдамдығын азайтыңыз
	Қоршаған ауаның жоғарғы температурасы, нашар желдету, ауа желдеткіш тетіктері ластанған	Температураны төмендету, желдетуді жақсарту, ауа желдеткіш тетіктерін тазарту шараларын атқарыңыз
Құрал қызбады	Майлаудың жеткіліксіздігі, механизмнің сыналануы	Жөндеу жұмыстары туралы қызмет көрсету орталықтарына хабарласыңыз
	Орауыш немесе үзіктегі орауыш жанды	Жөндеу жұмыстары туралы қызмет көрсету орталықтарына хабарласыңыз

Арт.	Ұсынылатын дисктер
36901-190-20-24	«ЗУБР» «Быстрый рез» ағашты кесетін ара дискі, 190x20мм, 24Т
36905-190-20-48	«ЗУБР» «Таза кесу» ағашты кесетін ара дискі, 190x20мм, 48Т
36907-190-20-60	«ЗУБР» «Тура-МУЛЬТИ кесу» алюминийді, ламинатты, пластикті, АЖП кесетін ара дискі, 190x20мм, 60Т
36901-235-30-24	«ЗУБР» «Тез кесу» ағашты кесетін ара дискі, 235x30мм, 24Т
36903-235-30-36	«ЗУБР» «Оптималды кесу» ағашты кесетін ара дискі, 235x30мм, 36Т
36905-235-30-48	«ЗУБР» «Таза кесу» ағашты кесетін ара дискі, 235x30мм, 48Т
36907-230-30-60	«ЗУБР» «Тура-МУЛЬТИ кесу» алюминийді, ламинатты, пластикті, АЖП кесетін ара дискі, 230x30мм, 60Т

Базовая гарантия

Гарантийный срок составляет 36 месяцев со дня продажи.

На серию **МАСТЕР (основной цвет корпуса серый / красный)** устанавливается базовая гарантия сроком 3 года, при условии только бытового применения. В случае профессионального использования инструмента серии **МАСТЕР** базовая гарантия устанавливается 1 год с даты продажи.

На серию **ПРОФЕССИОНАЛ (основной цвет корпуса синий)** устанавливается базовая гарантия сроком 3 года. Для серии **ПРОФЕССИОНАЛ** разрешается эксплуатация в профессиональных целях, за исключением сверхвысоких нагрузок или тяжелых внешних условий эксплуатации, превышающих нормы, указанные в «Инструкции по эксплуатации».

Расширенная гарантия

На серию **МАСТЕР** устанавливается расширенная гарантия сроком на 5 лет. Расширенная гарантия предоставляется только при условии бытового применения и регистрации на сайте **zubr.ru**.

На серию **ПРОФЕССИОНАЛ** устанавливается расширенная гарантия 5 лет при условии регистрации на сайте **zubr.ru**. Для серии **ПРОФЕССИОНАЛ** разрешается эксплуатация в профессиональных целях, за исключением сверхвысоких нагрузок или тяжелых внешних условий эксплуатации, превышающих нормы указанные в «Инструкции по эксплуатации».

Расширенная гарантия предоставляется только при условии, если владелец регистрирует инструмент на сайте производителя по адресу **zubr.ru** в разделе «Сервис» в течение 4 недель с момента покупки. Регистрация расширенной гарантии возможна только после подтверждения покупателем согласия на обработку персональных данных, запрашиваемых в процессе регистрации. Сроки гарантии на конкретную модель инструмента можно проверить на сайте производителя по адресу **zubr.ru**.

4) Гарантия не распространяется на:

а) Детали, подверженные рабочему и другим видам естественного износа, а также на неисправности инструмента, вызванные этими видами износа. А также на инструмент, имеющий полную выработку ресурса, сильное внешнее или внутреннее загрязнение.

б) Неисправности инструмента, вызванные несоблюдением Инструкции по эксплуатации или произошедшие вследствие использования инструмента не по назначению, во время использования в условиях окружающей среды, выходящих за пределы указанных в Инструкции по эксплуатации, ненадлежащих производственных условиях, вследствие перегрузок или недостаточного, ненадлежащего технического обслуживания или ухода. К безусловным признакам перегрузки изделия относятся, помимо прочих: появление цветов ротора и статора, деформация или оплавление деталей и узлов изделия, потемнение или обугливание проводов электродвигателя под действием высокой температуры.

в) При использовании изделия в условиях высокой интенсивности работ и сверхтяжелых нагрузок.

г) На профилактическое и техническое обслуживание инструмента, например: смазку, промывку.

д) Неисправности инструмента вследствие использования принадлежностей, сопутствующих и запасных частей, которые не являются оригинальными принадлежностями/частями **ЗУБР**.

е) На механические повреждения (трещины, сколы и т.д.) и повреждения, вызванные воздействием агрессивных сред, высокой влажности и высоких температур, попаданием инородных предметов в вентиляционные отверстия инструмента, а также повреждения, наступившие вследствие неправильного хранения и коррозии металлических частей.

ж) Принадлежности, быстроизнашивающиеся части и расходные материалы, вышедшие из строя вследствие нормального износа, такие как: приводные ремни, аккумуляторные блоки, стволы, направляющие ролики, защитные кожухи, цанги, патроны, подошвы, пыльные цепи, пыльные шины, звездочки, шины, угольные щетки, ножи, пилки, абразивы, сверла, буры, леска для триммера и т.п.

з) Инструмент, в конструкцию которого были внесены изменения или дополнения.

и) Незначительное отклонение от заявленных свойств инструмента, не влияющее на его ценность и возможность использования по назначению.

к) На инструмент, вскрывавшийся или ремонтировавшийся в течение гарантийного срока вне

авторизованных сервисных центров. Полный актуальный список авторизованных сервисных центров смотрите на сайте zubr.ru.

5) Устранение неисправностей, признанных нами как гарантийный случай, осуществляется на выбор компании **ЗУБР** посредством ремонта или замены неисправного инструмента на новый (возможно и на модель следующего поколения). Замененные инструменты и детали переходят в собственность компании.

6) Гарантийные претензии принимаются в течение гарантийного срока. Для этого предъявите или отправьте неисправный инструмент в указанный в документации (актуальный список сервисных центров смотрите на сайте zubr.ru) сервисный центр, приложив заполненный гарантийный талон, подтверждающий дату покупки товара и его наименование. Инструмент, переданный дилеру или в сервисный центр в частично

или полностью разобранном виде, под действие гарантии не подпадает. Все риски по передаче и пересылке инструмента дилеру или в сервисный центр несет владелец инструмента.

7) Другие претензии, кроме упомянутого права на бесплатное устранение недостатков инструмента, под действие нашей гарантии не подпадают.

8) После гарантийного ремонта на условиях расширенной гарантии, срок расширенной гарантии инструмента не продлевается и не возобновляется.

9) Для всех электроинструментов обязательно регулярное техническое обслуживание. Периодичность ТО равна сроку службы комплекта угольных щеток.

10) Срок службы изделия составляет 5 лет.

5) Бізбен расталған кепілдікті жағдай төңірегінде ақауды жою **ЗУБР** компаниясының құзіретінде жөндеу немесе ақауы бар құралды жаңасына (келесі ұрпақтағы модельге) ауыстыру болып табылады. Ауыстырылған құралдар мен бөлшектер компания меншігіне кіреді.

6) Кепілдікті шағымдар кепілдікті мерзім ішінде қабылданады. Бұл үшін ақауы бар құралды құжатта көрсетілген (іс жүзіндегі қызмет көрсету орталықтарының тізімін zubr.ru сайтында) қызмет көрсету орталығына тауарды сатып алу уақыты және атауы көрсетілген, растайтын кепілдікті талонмен қоса өкеліңіз немесе жіберіңіз. Жартылай немесе толық бөлшектелінген құрал дилерге немесе қызмет көрсету орталығына жіберілсе, ол кепілдік бойынша қарастырылмайды. Дилерге немесе қызмет көрсету орталығына жіберілген

құралға құралдың иесі жауапкершілік тартады.

7) Құралдың ақауларын тегін жөндеу жұмыстары атқарылатын аталған басқа шағымдар түсіруге рұқсат құқықтардан басқасына біздің кепілдік төңірегінде қарастырылмайды.

8) Кеңейтілген кепілдіктің шарттары бойынша жүргізілген кепілдікті жөндеу жұмыстары орындалған соң, құралдың кеңейтілген кепілдігі ұзартылмайды және жаңартылмайды.

9) Барлық техникалық электр құралдарға міндетті түрде техникалық қызмет көрсету қажет. Техникалық қызмет көрсету (ТҚК) жиілігі көмір щеткалар жиынтығының қызмет көрсету мерзіміне тең болып табылады.

10) Құралдың қызмет көрсету мерзімі 5 жыл.

жағдайында қолданғанда негізгі кепілдік мерзімі 3 жылды құрайды. **МАСТЕР** сериясының құралын кәсіби жағдайында қолданылғанда негізгі кепілдік сату күнінен бастап 1 жылды құрайды.

ПРОФЕССИОНАЛ (корпустың негізгі түсі көк) сериясын жататын құралды қолданғанда негізгі кепілдік мерзімі 3 жылды құрайды. **ПРОФЕССИОНАЛ** сериясына жататын құралды «Пайдалану жөніндегі нұсқаулықтарда» көрсетілген нормалардан тыс, жоғары қарқындылықты жүктемелерінен немесе шамадан тыс сыртқы пайдалану жағдайынан басқа, кәсіби мақсатта қолдануға рұқсат беріледі.

Кеңейтілген кепілдік

МАСТЕР сериясына жататын құралды қолданғанда кеңейтілген кепілдік мерзімі 5 жылды құрайды. Кеңейтілген кепілдік тек қана тұрмыстық жағдайында қолданғанда және zubr.ru сайтында тіркелгеннен кейін ұсынылады.

ПРОФЕССИОНАЛ сериясына жататын құралды қолданғанда ZUBR.RU сайтында тіркелгеннен кейін, кеңейтілген кепілдік мерзімі 5 жылды құрайды. **ПРОФЕССИОНАЛ** сериясына жататын құралды «Пайдалану жөніндегі нұсқаулықтарда» көрсетілген нормалардан тыс, жоғары қарқындылықты жүктемелерінен немесе шамадан тыс сыртқы пайдалану жағдайынан басқа, кәсіби мақсатта қолдануға рұқсат беріледі.

Кеңейтілген кепілдік тек қана келесідей шарт бойынша ұсынылады, егер сатып алушы құралды сатып алу сәтінен бастап 4 аптаның ішінде өндірушінің сайтында «Сервис» бөлімінде келесі мекен-жай бойынша: zubr.ru тіркелген жағдайда ғана қарастырылады. Кеңейтілген кепілдікті тіркеу тіркеу барысында сатып алушы жеке мағлұматтарды өндеуге өз келісіміңізді бергеннен кейін ғана мүмкін болады. Құралдың белгілі бір моделіне тиісті кепілдік мерзімдері өндіруші сайтында келесі мекен-жай бойынша: zubr.ru тексеруге болады.

4) Кепілдік келесідей жағдайларды қарастырмайды:

а) Жұмыс барысында және өздігінен тозған бөлшектер, сонымен қатар осындай тозу түрлерінен пайда болған құралдың ақаулары болып табылады. Сонымен қатар толығымен ресурсты жойған, шамадан тыс сыртқы немесе ішкі ластану белгілері бар құрал жатады.

б) Пайдалану жөніндегі нұсқаулыққа қайшы

келетін құрал ақауы немесе құралдың мақсатына тиісті емес қолдану, қоршаған ортаның қолайсыз жағдайында, өндірістік лайықты емес жағдайында пайдалану, жүктеме немесе жеткіліксіз техникалық қызмет немесе қадағалау болмағандықтан шарт бойынша қарастырылмайды. Құралға мыналардан басқасы, шамадан тыс жүктеменің түсуін көріністері ретінде болып табылады: түстің кетуі, бірден ротор және статордың бір уақытта істен шығуы, бөлшектердің және құрал үзіктерінің деформациясы немесе балқуы, жоғарғы температура салдарынан электр қозғалтқыштың қараюы немесе күйюі.

в) Құралды жоғарғы қарқындылықты жұмыста және шамадан тыс жүктемеде қолдану.

г) Құралға профилактикалық және техникалық қызмет көрсету, мысалы: майлау, жуу.

д) **ЗУБР** түпнұсқасы емес жабдықтарды/бөлшектері болып табылмайтын жабдықтарды қолдану салдарынан құралдың істен шығуы.

е) Механикалық ақау (жарықтар, нақыстар ж.т.б.) агрессивті ортадан, жоғарғы ылғалдылық және жоғарғы температура, электр құралдың ауа желдеткіш саңылайына бөгде заттардың түсу, сонымен қатар дұрыс емес сақтау және металл бөлшектердің коррозия салдарынан пайда болған ақаулар.

ж) Өздігінен тез тозатын бұйымдар мен қосымша бөлшектерге және шығындалған материалдарға болып табылатын соның ішінде: жетек белбеулері, аккумулятор блогтары, діңгектер, бағыттауыш роликтер, сақтау қаптамалары, цаңгалар, патрондар, табандар, ара шынжырлары, ара шиналары, жұлдызшалар, шиналар, көмір щеткалары, пышақтар, ара кескіштері, абразивтер, тескіш темірлері, бұрғылары, триммерге арналған бау ж.т.б. жатады.

з) Құралдың құрылғысына өзгерістер немесе қосымшалар енгізілуі.

и) Құралдың құндылығына және мақсатына тиісті пайдалануға есерін тигізбейтін кішігірім ауытпаушылық.

к) Авторландырылмаған қызмет көрсету орталықтарында кепілдікті мерзім ішінде құралды бөлшектенген немесе жөндеу болып табылады. Толық іс жүзіндегі авторландырылған қызмет көрсету орталықтарының тізімі zubr.ru сайтында көрсетілген.

ВОЗМОЖНЫЕ НЕИСПРАВНОСТИ И МЕТОДЫ ИХ УСТРАНЕНИЯ

Неисправность	Возможная причина	Действия по устранению
Изделие не включается	Нет напряжения в сети	Проверьте напряжение в сети
	Полный износ щеток	Замените щетки (см. Периодическое обслуживание)
	Неисправен выключатель или электронный компонент	Обратитесь в сервисный центр для ремонта или замены
	Неисправен двигатель	Обратитесь в сервисный центр для ремонта или замены
Изделие не развивает полных оборотов или не работает на полную мощность	Низкое напряжение сети	Проверьте напряжение в сети
	Износ щеток	Замените щетки (см. Периодическое обслуживание)
	Сгорела обмотка или обрыв в обмотке двигателя	Обратитесь в сервисный центр для ремонта
	Неисправен выключатель или электронный компонент	Обратитесь в сервисный центр для ремонта или замены
Изделие остановилось при работе	Заклинивание диска или механизма	Обратитесь в сервисный центр для ремонта
	Пропало напряжение	Проверьте напряжение в сети
	Полный износ щеток	Замените щетки (см. Периодическое обслуживание)
Изделие перегревается	Заклинивание диска или механизма	Обратитесь в сервисный центр для ремонта
	Интенсивный режим работы, быстрая подача инструмента, твердая или большой толщины заготовка	Измените режим работы, снизьте скорость подачи
	Высокая температура окружающего воздуха, слабая вентиляция, засорены вентиляционные отверстия	Примите меры к снижению температуры, улучшению вентиляции, очистке вентиляционных отверстий
	Недостаток смазки, заклинивание в механизме	Обратитесь в сервисный центр для ремонта
	Сгорела обмотка или обрыв в обмотке	Обратитесь в сервисный центр для ремонта

Арт.	Рекомендуемые диски
36901-190-20-24	Диск пильный «ЗУБР» «Быстрый рез» по дереву, 190x20мм, 24Т
36905-190-20-48	Диск пильный «ЗУБР» «Чистый рез» по дереву, 190x20мм, 48Т
36907-190-20-60	Диск пильный «ЗУБР» «Точный-МУЛЬТИ рез» по алюминию, ламинату, пластику, ДСП, 190x20мм, 60Т
36901-235-30-24	Диск пильный «ЗУБР» «Быстрый рез» по дереву, 235x30мм, 24Т
36903-235-30-36	Диск пильный «ЗУБР» «Оптимальный рез» по дереву, 235x30мм, 36Т
36905-235-30-48	Диск пильный «ЗУБР» «Чистый рез» по дереву, 235x30мм, 48Т
36907-230-30-60	Диск пильный «ЗУБР» «Точный-МУЛЬТИ рез» по алюминию, ламинату, пластику, ДСП, 230x30мм, 60Т

Күрметті сатып алушы!

Құралды сатып алғанда:

- ▶ сынамалық қосу арқылы оның іске жарамдылығын талап етіңіз, сонымен қатар 2 бөлімде көрсетілгендей жиынтықтың толық екендігіне көз жеткізіңіз;
- ▶ кепілдік талоны дұрыс рәсімделгендігіне және сату уақыты, дүкен мөрі және сатушы қолының барына көз жеткізіңіз.

Алғаш рет құралды қосар алдында осы пайдалану жөніндегі нұсқауды мұқият оқыңыз және аталған талаптарды бұлжытпай орындаңыз.

Сіздің аспабыңыз қызмет көрсеткенге дейін осы паспортты сақтаңыз.

Есте сақтаңыз! Құралы жарақаттану қауіптілігі орасан зор көз болып табылады.

▲ НАЗАР АУДАРЫҢЫЗ

Құрал ТЕК ҚАНА ағаш бұйымдарын ғана және сол секілді материалдарды (жұқа тақтайды, АЖП, АТП, АТП Орташа Тығыздықты, ламинатты панельдер) аралауға арналады.

Жұмыс барысында диск және редуктор корпусы қызады. Аралаған соң, олар толық суығанға дейін ұстамаңыз.

Құралды индустриалды және өнеркәсіптік аумақта жоғары жұмыс қарқындылығында және шамадан артық ауыр жүктемеде қолданылуы, оның жұмыс істеу мерзімін азайтады.

Тағайындалуы және қолдану аймағы

Айналма электр ара ағашты, ағаш тәріздес плиталарды (тек таскөндірден басқа), осылар тектес және пластмасса (осы жұмысқа сай ара дискісі орнатылған жағдайда) аралауға арналады.

Бұл пайдалану жөніндегі нұсқауды мұқият оқыңыз, соның ішінде «Қауіпсіздік жөніндегі нұсқау»

бөліміне және «Қауіпсіздік жөніндегі негізгі нұсқау» Қосымшасына назар аударыңыз. Осылайша Сіз құралды дұрыс пайдаланасыз және қауіп-қатердің алдын аласыз.

Құрал тұрмыстық жағдайда аз уақыт ішінде орташа қарқындылық үдерісінің шамасы -10°C –тан +40°C температура мен ауаның 80% ылғалдылығына қатысты қоңыржай климат төңірегінде, тікелей атмосфера шөгінділерінің болмауынан және шамадан тыс ауаның шаңдануынан сақ-тап, пайдалануға арналады.

Құрал талаптарға сәйкес келеді:

- ▶ КО ТР 004/2011 «Төменгі вольтті жабдықтың қауіпсіздігі туралы» 4 бабы, 1-5, 9 абзацтары;
- ▶ КО ТС 020/2011 «Техникалық құралдардың электр магниттік сәйкестігі» 4 бабы, 2, 3 абзацтары.

Бұл нұсқау ең қажетті ақпараттар мен талаптарды, құралды тиімді және қауіпсіз пайдалану туралы мағлұматтарды қамтиды.

Құралдың құрылмасын жетілдіруіне тиісті жұмыстарға орай, өндіруші, яғни бұл нұсқауда құралға шамалы өзгерістердің көрсетілмеуі мен құралдың тиімді және қауіпсіз жұмыс істеуіне байланысты өзгерістерді енгізуге құқылы.

мүмкін және оларды жою амалдары» туралы Бөлімге назар салыңыз. Егер тізімде ақау көрсетілмесе немесе Сіз оны жоя алмасаңыз, онда арнайы қызмет көрсету орталығына хабарласыңыз. Құралдың шекті күйі немесе оның бөлшектері туралы қорытындыны қызмет көрсету орталығы сәйкес Акт нұсқасында береді.

Қауіпсіздік жөніндегі нұсқаулық

Жұмыс төңірегінде бөтен адамдар және балалар болмауы қажет.

Кездейсоқ жағдайлар орын алмас үшін құралды әрқашанда желіге қосқанда, мынаған көз жеткізіңіз:

- ▶ ажыратқыш пернесі өшірілген күйде;
- ▶ Сіз барлық кілттерді және бөтен заттарды айналма төңіректен алшақ қойдыңыз;
- ▶ бұйымда металл заттар (шегелер, бұрандалар ж.т.б.) жоқтығына.

Құрал ТЕК ҚАНА ара дискілерін пайдалануға арналады.

Басқа да қолданылатын бұйымдарды (алмаз, абразивті және басқа да дисктерді) **ҚОЛДАНБАҒЫЗ**. Құралдың техникалық сипаттамасына келмейтін қолданылатын бұйымды (соның ішінде, айналу жиілігі, сыртқы немесе орнату диаметріне) қатысты еместерді **ПАЙДАЛАНБАҒЫЗ**. Қатты тозған құралды немесе көзге түсетін механикалық ақаулары бар бұйымдарды (нақыстары, жарықтары) **ҚОЛДАНБАҒЫЗ**.

Жұмыс барысында диск және редуктор корпусы қызады. Аралаған соң, олар толық суығанға дейін ұстамаңыз.

Әрқашанда желілік сым желінің күйін тексеріңіз. Үзілудің, агрессивті және өткіз заттармен лас-тануының, шамадан тыс тартылудың және майысу жүктемелердің болмауын қадағалаңыз.

Зақымдалған сым желіні қызмет көрсету орталығында ауыстырылуы қажет.

Құрал өшірілген соң, ара дискі шамалы уақыт айналуын жалғастырады. Зақымдану мен жарақаттанудың алдын алу үшін ол толық тоқтағанға дейін оны **ҰСТАМАҢЫЗ**.

Тасымалдау, сақтау және кәдеге жарату шарттары

Таза күйде жылу көздерінен алшақ, құрғақ, желдетілетін бөлмеде сақтаңыз. Ылғал болуының, тікелей күн сәулелерінің түсуінің алдын алыңыз.

Өндіруші қаптамасында сақтау қажет.

Жарамдылық мерзімі аяқталған соң, құралды, қосымша жабдықтарды және орамды экологиялық талаптарға сәйкес кәдеге жарату керек.

Кепілдеме міндеттемелері

Біз әрқашан біздің тұтынушыларға сапалы қызмет көрсетуді жақсартуға қолға алғандықтан, сондықтан да, егер Сіз сапаға және кепілдікті жөндеу жұмыстарының мерзімдеріне риза болмасаңыз, бұл туралы **ЗУБР** қолдау қызметіне мына электрондық мекен-жай бойынша хабарласа аласыз: zubr@zubr.ru.

Бұл кепілдік сатып алушының сатып алу-сату келісім-шарты бойынша шағымдану құқығына шек қоймайды, сонымен қатар тұтынушылардың заңды құқықтарына қайшы келмейді.

Біз **ЗУБР** аспаптарына кепілдікті келесідей шарттарға тиісті ұсынамыз:

- 1) Кепілдік төменде аталған шарттарға тиісті орнатылған кепілдік мерзім ішінде материалға тиісті немесе өндірушіден кеткен ақау екендігі дәлелденген соң, құралдың жөндеу жұмыстарын тегін орындау болып табылады.
- 2) Кепілдікті мерзім алғашқы сатып алушының аспаты сатып алу күнінен басталады.
- 3) Кепілдіктің мерзімі және шарты құралдың сериясы мен артикуліне байланысты болып табылады, сондықтан Сізді сатып алу сәтінен бастап кепілдік шарттарымен танысуыңызды өтінеміз.

Негізгі кепілдік

Кепілдікті мерзім сату күнінен бастап 36 айды құрайды.

МАСТЕР (корпустың негізгі түсі сұр / қызыл) сериясына жататын құралды тек қана тұрмыстық

- ▶ щетка ұстауыштың қақпағын орнына орнатыңыз;
- ▶ басқа щетканы аталғандай ауыстырыңыз.

Пайдалану жөніндегі кеңестер

Сіздің желіңіздегі кернеу электр құралдың атаулы кернеуіне сәйкес екендігіне көз жеткізіңіз.

Құралды қолданар алдында оның көзге түсетін механикалық зақымданулардың жоқтығына көз жеткізіңіз.

Жұмысқа дайын болған жағдайда құралды желіге қосыңыз.

Алғаш рет құралды еш жүктемесіз пайдаланыңыз және 10–20 секунд іске қосыңыз. Егер Сіз бөтен шуды осы арада естісеңіз, жану иісін немесе шамадан тыс дірілді сезсеңіз, құралды өшіріңіз және осы жағдайдың себептерін анықтаңыз. Зақымдану себебі анықталғанға дейін құралды қоспаңыз.

Өнделетін бұйымды мықты бекітіңіз.

Жұмыс орнынан құралды желілік сым желіден алшақ қойыңыз.

Құрал **ТЕК ҚАНА** ағаш бұйымдарын ғана және сол секілді материалдарды (жұқа тақтайды, АЖП, АТП, АТП Орташа Тығыздықты, ламинатты панельдер) аралауға арналады.

Басқа материалдарды аралауға (металлды, керамиканы, тасты) сонымен қатар, басқа дисктерді орнатуды (алмаз, абразивті ж.т.б.: сипаттамаларда көрсетілген ерекшеліктерді; зақымдалғандарды – жарықтары бар, тістеуіштері сынған, нақыстары бар, майысқан, мұқталған) аралауға **ТҮЙІМ САЛЫНАДЫ**.

Жұмыс барысында «ЗУБР» белгісі бар ауыспаулы құралды қолдануды кеңес етеміз.

Жұмыс барысында құралды мықты екі қолыңызбен ұстаңыз. Денеңізді түзу ұстаңыз және әрқашанда тепе-теңдікті сақтаңыз.

Жарақаттанудың алдын алу үшін құралмен жұмыс істегенде **ЕШҚАШАН** аралау төңірегіне қолыңызды салмаңыз.

Бұйымдарды (әсіресе, ұзын, тегіс емес шеттерімен) қолыңызбен ұстап **АРЛАМАҢЫЗ**.

ӘРҚАШАНДА ұстайтын қосалқы заттарды (мысалы, струбцинаны) пайдаланыңыз.

ЕШҚАШАН араламаңыз:

- ▶ дөңгелек бұйымдарды;
- ▶ Сіз ұстай алмайтын тым кішкентай бұйымдарды;
- ▶ бірнеше бұйымдарды бірден.

Құралды аралау жылдамдығын жылдамдатуға тырыспаңыз және шамадан тыс күш түсірмеңіз. Бұл үдерісті тездетпейді, керісінше жұмыс сапасын төмендетеді және құралдың қызмет көрсету мерзімін кемітеді.

Ара дискінің күйін байқаңыз. Шамадан тыс дисктің соғуы (дірілдің болуы тістердің жоғалуы немесе қызғандықтан майысуы болып табылады) оны жаңасына ауыстырыңыз. Дискті ауыстыру үшін Жұмысқа дайындыққа сай орындаңыз.

Жұмыс құралы (ара дискі) оқшауланса, құралды бірден өшіріңіз.

Жұмыс барысында құралға сууға қажетті, үзілістер жасаңыз.

Жұмыс аяқталған соң, құралды желіден ажыратыңыз.

Құралды тек қана ажыратқыш арқылы өшіріңіз. Сым желіні (розеткадан айырды ажырату арқылы) желіден өшірмеңіз.

Құралдың корпусын және сым желіні, құрал тетігінің ауа жаңалағышын оқтын-оқтын шаң-тозаңнан тазартыңыз.

Барлық техникалық қызмет көрсету жұмыстары ажыратылған желіден сым желі арқылы жасалуы тиіс.

Құрал басқа да, арнайы қызмет көрсетуді қажет етпейді.

Барлық жөндеу жұмыстары тек қана қызмет көрсету орталықтар мамандарымен орындалуы тиіс.

Құралдың іске жарамдылығын тексеріп отырыңыз. Егер Сіз бөтен иісті, түтінді, отты, ұшқынды байқасаңыз, онда құралды сөндіріңіз және арнайы қызмет көрсету орталығына хабарласыңыз.

Егер құралдың ақауы бар екендігі анықталса, онда онымен жұмыс атқаруды тоқтатыңыз.

Құралдың техникалық күрделілігіне байланысты шекті күйдің критериясы тұтынушы өздігімен анықталмайды. Анық немесе болжамалы ақаудың пайда болған жағдайда «Ақау болуы

Техникалық сипаттамасы

Артикул	ЗПДЭ-190-1800	ЗПДЭ-235-2200
Желідегі қуат көз кернеуі, В	220	220
Тоқ жиілігі, Гц	50	50
Атаулы тұтыну қуаты, Вт	1800	2200
Бос жүрістегі айналу жиілік диапазоны, айналым/мин	5000	4200
Ара дискінің диаметрі, мм	190	235
Ара дискінің орнатылатын тетік диаметрі, мм	20	30
Аралау тереңдігінің 90° бұрышы, мм	65	85
Аралау тереңдігінің 45° бұрышы, мм	44	60
Шаң шығатын қылта құбыр диаметрі, мм	—	31
Электр қозғалтқыш түрі	бір фазалы/жинақтауыш	бір фазалы/жинақтауыш
Бірқалыпты қосылу	—	бар
Шаң-тозаңның астындағы шаң шығатын қылта құбыр	—	бар
Дуал оқшауландырушысы	бар	бар
Дыбыс қуатының деңгейі, (k=3) дБ	104.4	107.7
Дыбыс қысымының деңгейі, (k=3) дБ	93.4	96.7
Орташа квадратты діріл тездеткіші, (k=1.5) м/с ²	3	3
Класс қауіпсіздік бойынша МСТ 12.2.007.0-75	II	II
Құрал салмағы, кг	4.8	8
Жұмыс істеу мерзімі, жыл	5	5

Жиынтықтау

Айналма ара	1 дана	1 дана
Бойлық тірек	1 дана	1 дана
Ара дискі (орнатылған)	1 дана	1 дана
Кілт	1 дана	1 дана
Қысқыш	—	2 дана
Қапсырма	—	1 дана
Қауіпсіздік жөніндегі нұсқау	1 нұсқа	1 нұсқа
Пайдалану жөніндегі нұсқау	1 нұсқа	1 нұсқа

▲ НАЗАР АУДАРЫҢЫЗ

Тасымалдау кезінде құралдың және бұйымдар жиынтығының зақымданбағандығына көз жеткізіңіз.

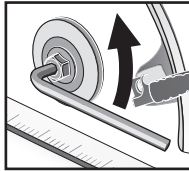
Жабдық және жұмыс істеу реті

Жабдық

- 1 Негіз
- 2 Ара дискі
- 3 Көлденең тіреуіштің бекітілетін саңылауы
- 4 Көлденең тіреуіштің тұрақтандыратын бұрандасы
- 5 Бұрыш енесін тұрақтандыратын бұрауыш-бұранда
- 6 Бұрыш енесінің шкаласы
- 7 Ажыратқыш
- 8 Ажыратқыш оқшауландырушысы
- 9 Тереңдікті реттейтін тұрақтандырушы рычагы
- 10 Тереңдік өлшеуіш шкаласы
- 11 Дуал оқшауландыратын рычагы
- 12 Щетка ұстауыш қақпағы
- 13 Шаң шығатын қылта құбыр (тек қана ЗПДЭ-235-2200 арналады)
- 14 Имбус кілті
- 15 Диск былғарысы
- 16 Струбциналар бекітілетін саңылау (тек қана ЗПДЭ-235-2200 арналады)

Жұмысқа дайындық

Дискін шешу үшін 11 пернені басу арқылы дуалды айналып кетуден тұрақтандырыңыз. Берілген 14 кілтпен дискідегі қысқыш фланецтің бекіту бұрандасын (диск айналуына қарсы бетте) 11 пернені басу арқылы бұрап алыңыз. 15 Диск былғарысын алып қойыңыз, ара дискін алып қойыңыз/орнатыңыз.



Ескерту! Диск айналу бағыты (дискінің өзінде көрсетілген) шпиндельдің айналу бағытымен (қозғалмайтын және қозғалмалы былғарыларда көрсетілген) сәйкес келуі қажет.

Дуалға дискіні тұрақтандырыңыз, шайбасы бар қысқыш фланецті орнатыңыз және бекіту бұрандасын бұраңыз.

Сіз ұсынылатын дисктердің тізімін 20 парақта таба аласыз.

Араландық қажетті бұрыш енесін орнатыңыз, бұл

үшін:

- ▶ 5 бұранда-бұрауыштарды (екі жақтан) босатыңыз;
- ▶ 6 шкала бойынша қажетті бұрыш енесін орнатыңыз;
- ▶ 5 бұрандаларды бұрау арқылы қажетті бұрышты тұрақтандырыңыз.

Ескерту! Аралау жолағы диск бұрыш енесіне байланысты өзгереді. Осыған байланысты негізде екі жағдай қарастырылған – бұрыш енесінің шамалары 0°C және 45°C болып табылады. Бұрыш енесінің аралық шамаларында аралау жолағы бұрыш енесіне пропорционалды жағдайлармен анықталады.

Қажетті аралау тереңдігін орнатыңыз, бұл үшін:

- ▶ 9 рычагты бұрау арқылы аралау тереңдігінің тұрақтандырушысын босатыңыз;
- ▶ 10 шкала бойынша қажетті аралау тереңдігін орнатыңыз;
- ▶ 9 рычагты қарама-қарсы жаққа бұрау арқылы қажетті тереңдікті тұрақтандырыңыз.

Ескерту! Енес бойымен аралағанда бар аралау тереңдігі 10 шкаласы бойынша орнатылған шамадан ерекшелетіндігіне назар бөлу қажет. Бар тереңдік төменгі тістің төменгі нүктесіне 1 негізге дейін перпендикуляр теңеседі.

Қажет болса, бағыттауышты 3 саңылауға штокты салу арқылы орнатыңыз. Бағыттауыштың шығу арқылы қажетті аралау енін реттеңіз және 4 бұранда арқылы бағыттауышты бекітіңіз.

Ескерту! Аралау ені бірдей бағыттауыштың шығуы дисктің бұрыш енесіне байланысты өзгереді. Тура қажетті негізден шығуды анықтау үшін екі жағдай қарастырылған – бұрыш енесінің шамалары 0°C және 45°C болып табылады. Бұрыш енесінің аралық шамаларында бағыттауыштың шығуы бұрыш енесіне пропорционалды жағдайлармен анықталады.

Тек қана ЗПДЭ-235-2200 арналады:

Шанды тазарту үшін 13 шаңсорғыш шлангіне қылта құбырды қажетті жалғастырышты қолдану арқылы (жиынтыққа кірмейді) қосыңыз.

Ескерту! Сорғыш шаңсорғыштар ретінде ЗУБР ЗППУ-1400-20 және ЗППУ-1400-30 ұсынылатын шаңсорғыштарды кеңес етеміз. Көрсетілген модельдер жиынтықта сәйкес келетін жалғастырышты, сонымен қатар электр құрал розетка арқылы қосылатын және қосулы құралдың жұмысқа қосылуы автоматты старт жүйесі бар болады.

Жұмыс алдында:

- ▶ сақтау құралдарын (көзілдірікті, қолғапты, құлақ қапты) дайындаңыз және киіңіз;
- ▶ өңделетін бұйымды дайындаңыз және оны аралау кезінде жылжымайтындай етіп бекітіңіз.
- ▶ өңделетін бұйымдарда металл заттардың (шегелердің, бұрандалардың ж.т.б.) жоқтығына көз жеткізіңіз;
- ▶ кесілген бұйымның салбырауының (дисктің қысылуына әкеледі) майысуының (тегіс емес кесу немесе құлағанда жарақаттануға әкелдіреді) алдын алатын шараларды қолданыңыз;
- ▶ кесу кезінде тіреуіш бетті зақымдамаудың алдын алатын шараларды қолданыңыз;
- ▶ кілттерді және басқа заттарды құралдың айналымды бөлшектерінен алшақ қойыңыз.

Тек қана ЗПДЭ-235-2200 арналады:

Құралды стационарлы жағдайда орнату қажет болса.

- ▶ құралды негіздің тегіс шетіне «дискінің жоғары» қаратып орнатыңыз;
- ▶ струбциналарды 16 саңылауға салыңыз және бекітілетін бұрандаларды қатайтыңыз.

Ескерту! Құралдың тіреуіш бетке тұрақты бекітіңіз. Әйтпесе, құралды бекітуді қайталаңыз.

▲ НАЗАР АУДАРЫҢЫЗ

15 сақтау былғарыны ашық күйде бекітпеңіз. Бұл дисктің сыналануына, сонымен қатар жарақаттану мен зақымдануға әкеледі. Бұйымды берген сайын былғары автоматты түрде жылжиды.

Жұмыс реті

Құралды электр желіге қосыңыз.

▲ НАЗАР АУДАРЫҢЫЗ

Жарақаттану мен зақымданудың алдын алу үшін құралды қосар алдында ажыратқыш пернесі өшірілген күйде екендігіне көз жеткізіңіз.

Сіздің қауіпсіздігіңіз үшін құрал қосылу оқшауландырушысымен жабдықтандырылған. Құралды қосу үшін 8 оқшауландыру пернені 7 ажыратқыш пернесін босатпай басыңыз.

Сіздің құралыңызда (тек қана ЗПДЭ-235-2200 арналады) бір қалыпты қосылу жүйесі орнатылған, ол бір қалыпты тоқты шектейді, қозғалтқышқа жүктемені азайтады және қосылу кезінде бұйымның жылжуын болдыртпайды.

Ескерту! Құралды зақымдамау және оны істен шығармау үшін дискінің **ТОЛЫҚ** айналуын күтпейінше бастамаңыз.

Құралды екі қолыңызбен мықты ұстаңыз, жұмысты бастаңыз, өңделетін бұйымға дискті салыңыз.

▲ НАЗАР АУДАРЫҢЫЗ

Жарақаттану мен зақымданудың алдын алу үшін аралау кезінде диск былғарысын ашыңыз – ол автоматты ашылады.

Құралмен жұмыс істегенде қозғалтқыш айналымдарына көңіл бөліңіз. Айналымдардың 20% және одан әрі төмендеуі жүктеменің пайда болуын білдіреді. Бұндай жағдайда бұйымның жылдамдығын азайту қажет.

▲ НАЗАР АУДАРЫҢЫЗ

Жұмыс құралы сыналанғанда (ара дискі) бірден құралды өшіріңіз.

Жұмыс аяқталған соң құралды 7 ажыратқыштың пернесін басу арқылы өшіріңіз. Құралды желіден өшіріңіз.

▲ НАЗАР АУДАРЫҢЫЗ

Өшірілген соң, ара дискі шамалы уақыт айналуын жалғастырады. Осыған қоса, жұмыс барысында ол қатты қызады. Ол толық суығанға дейін оны **ҰСТАМАҢЫЗ**.

Әрдайым күтім

Пайдалану кезінде әрдайым (тозғанына қарай) электр қозғалтқыштың графиттік щеткаларын ауыстыру қажет. Щеткаларды ауыстыру үшін:

- ▶ құралды желіден өшіріңіз;
- ▶ 12 щетка ұстауыштың қақпағын бұрауыш арқылы бұрап алыңыз;
- ▶ тозған щетканы алыңыз және жаңасын орнатыңыз. Щетка еш қисаймай және сыналанбай орнатылғандығына көз жеткізіңіз;