

# ***fubag***

Инверторная электростанция  
Inverter power station

## **TI 7000**

Operator's Manual  
Инструкция по эксплуатации



[www.fubag.ru](http://www.fubag.ru)

## **1. Информация по технике безопасности**

**Для обеспечения безопасности персонала и оборудования, пожалуйста, внимательно прочтите следующую информацию.**

### **ИНФОРМАЦИЯ ДЛЯ ОПЕРАТОРА**

#### **Предупреждение!**

- Прочтите данное руководство перед первой работой с электростанцией.
- Не допускайте детей к управлению электростанцией без вашего надзора. Держите домашних животных вдали от электростанции.
- Ремонт и обслуживание должен производиться только квалифицированным персоналом.

### **ОПАСНОСТЬ ОТРАВЛЕНИЯ УГАРНЫМ ГАЗОМ**

#### **Предупреждение!**

- Выхлопные газы содержат угарный газ.
- Никогда не запускайте электростанцию внутри дома или гаража даже при открытых дверях. Используйте электростанцию в хорошо проветриваемом помещении.
- Никогда не используйте электростанцию в взрывоопасной среде.

### **ОПАСНОСТЬ ПОРАЖЕНИЯ ТОКОМ**

#### **Предупреждение!**

- Не работайте с электростанцией влажными руками.
- Избегайте попадания электростанции под снег, дождь или грязь.

### **ОПАСНОСТЬ ВОЗГОРАНИЯ И ПОЖАРА**

#### **Предупреждение!**

- Бензин взрывоопасен и легковоспламеняем, поэтому при дозаправке электростанции и её хранении запрещено курить рядом с электростанцией, размещать рядом с ней источники огня и искр.
- Дозаправку необходимо выполнять лишь только в хорошо вентилируемом помещении при остановленном двигателе.
- Работающая электростанция должна находиться на расстоянии не менее 1 м от конструкций, легковоспламеняемых материалов и электроприборов.
- Установите электростанцию на ровную поверхность во избежание её опрокидывания и пролива масла.
- Не дотрагивайтесь до глушителя во время работы электростанции или перед её охлаждением.

### **ЗАМЕЧАНИЯ ПО ПОДКЛЮЧЕНИЮ**

#### **Предупреждение!**

- Не подключайте электростанцию к местной сети электропитания во избежание поражения электрическим током или пожара.
- Никогда не подключайте электростанцию параллельно с любым другим электростанцией!

## 2. Компоненты электростанции

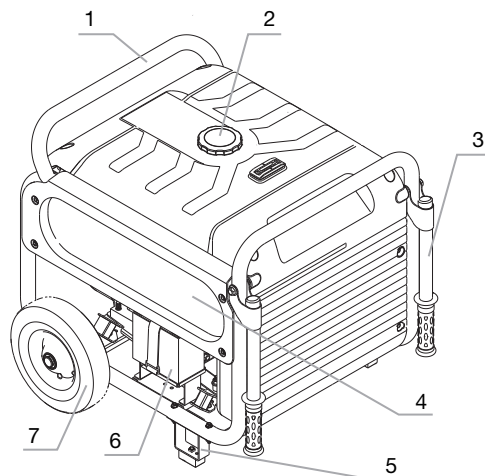


Рис. 2.1

1	Ручка для транспортировки
2	Крышка топливного бака
3	Складная ручка
4	Панель управления
5	Ножка
6	Аккумулятор
7	Колесо

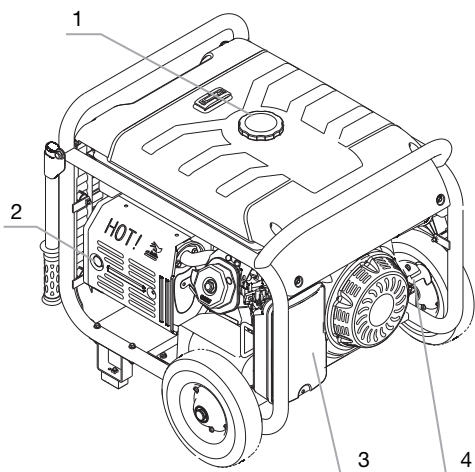


Рис. 2.2

1	Индикатор уровня топлива
2	Глушитель
3	Воздушный фильтр
4	Рукоятка стартера

### 2.1 ПАНЕЛЬ УПРАВЛЕНИЯ

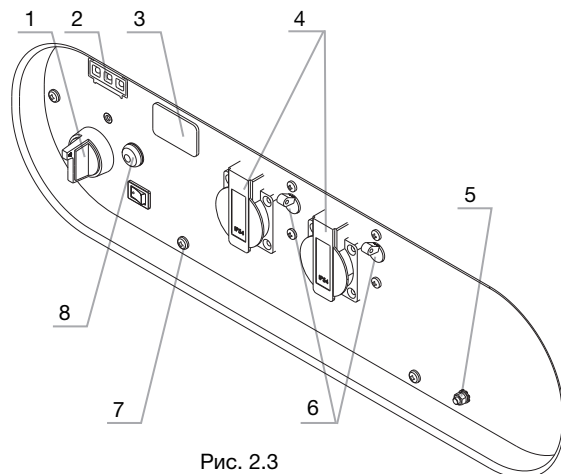


Рис. 2.3

1	Выключатель двигателя
2	Индикаторы
3	Дисплей
4	Розетка 220 В
5	Клемма аземления
6	Защитный выключатель
7	Выключатель экономичного режима
8	Кнопка Сброс

## 2.2 ФУНКЦИИ УПРАВЛЕНИЯ

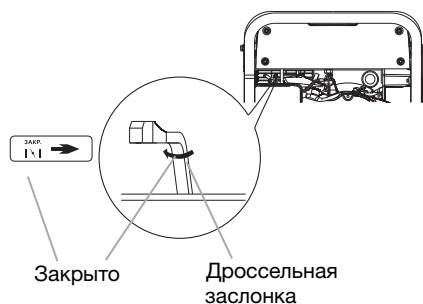


Рис. 2.4

### 2.2.1 Рычаг дроссельной заслонки

Заслонка может поворачиваться в позицию «ЗАКРЫТО» и «ОТКРЫТО».

- ЗАКРЫТО: для запуска при холодном двигателе.
- ОТКРЫТО: для запуска разогретого двигателя.

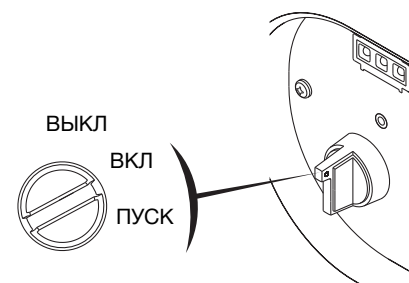


Рис. 2.5

### 2.2.2 Выключатель двигателя

Выключатель двигателя используется для запуска или останова двигателя.

- ВЫКЛ: для остановки двигателя.
- ВКЛ: поддерживает двигатель в работающем режиме.
- ПУСК: для запуска двигателя от системы электрического запуска.

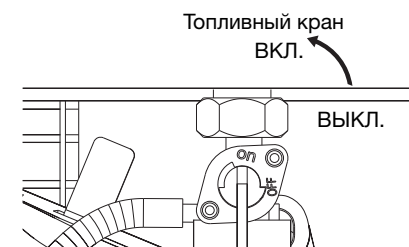


Рис. 2.6

### 2.2.3 Топливный кран

- Топливный кран открывает подачу топлива.
- ВЫКЛ.: для прекращения подачи топлива в карбюратор.

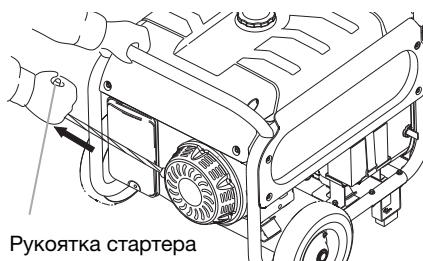


Рис. 2.7

### 2.2.4 Ручка стартера

- Потяните ручка стартера для ручного запуска двигателя.

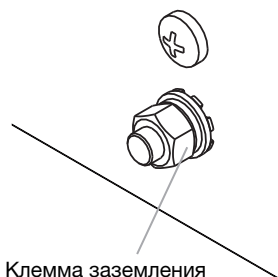


Рис. 2.8

### 2.2.5 Клемма заземления

• Клемма заземления электростанции подключен к раме двигателя, токопроводящим частям электростанции и зажимам заземления разъемов переменного тока.

#### Внимание!

Перед использованием клеммы заземления, проконсультируйтесь с квалифицированными техническими специалистами, и выполните заземление в соответствии с местными электрическими нормами.

#### Примечание!

- Система заземления не подключена к нейтральному проводу переменного тока.
- Для переменного тока нейтраль является плавающей.

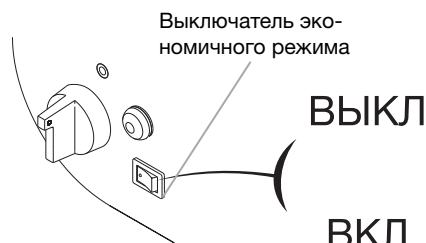


Рис. 2.9

### 2.2.6 Выключатель экономичного режима

#### ВКЛ

• Если выключатель находится в позиции «ВКЛ», то электростанция будет автоматически корректировать скорость вращения двигателя согласно нагрузке, и потребление топлива будет наименьшим.

#### ВЫКЛ

• Если переключатель находится в позиции «ВЫКЛ», то электростанция будет работать на максимальной скорости. Этот режим рекомендуется при постоянных больших нагрузках.

#### Примечание!

• Установите переключатель режима экономии в позицию «ВЫКЛ» при подключении большой нагрузки к электростанции для уменьшения скачков напряжения.

### 2.2.7 Защитный выключатель

• При работающей электростанции, выключатель должен быть установлен в позицию «ВКЛ». Если сила тока превысит допустимые значения, то выключатель автоматически установится в позицию «ВЫКЛ».

## Т1 7000

**Примечание!**

- При срабатывании защиты, индикатор работы (зеленый) погаснет, а индикатор перегрузки (красный) загорится.



Рис. 2.10

**2.2.8 Сброс**

- Нажатием на кнопку «СБРОС» можно восстановить подачу напряжения, поэтому необязательно перезапускать двигатель.
- Нажмите и удерживайте кнопку «СБРОС» в течение одной секунды, пока не погаснет индикатор перегрузки (красный), и не включится выходной индикатор работы (зеленый).

**Примечание!**

- При срабатывании защиты, индикатор работы (зеленый) погаснет, а индикатор перегрузки (красный) загорится.
- При отсутствии перегрузки, кнопка «СБРОС» будет неактивна.

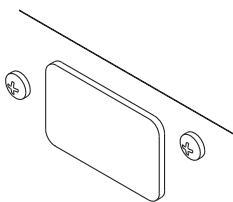


Рис. 2.11

**2.2.9 Счетчик моточасов**

- В некоторых моделях электростанции предусмотрен счетчик моточасов для отображения суммарного времени работы двигателя.
- Мин. отображаемое время: 0.1 ч
- Макс. отображаемое время: 999 ч

**Примечание!**

- После каждых 100 часов работы будет выводиться сообщение «ПРОВЕРЬТЕ МАСЛО». Данное сообщение напоминает о необходимости замены масла.

### 3. Проверка перед эксплуатацией

#### Внимание!

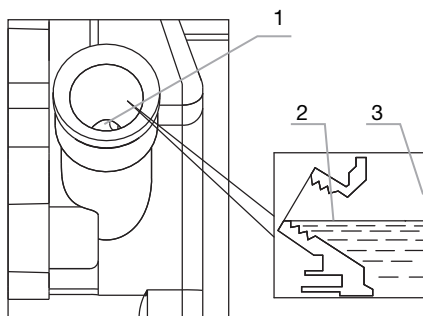
Убедитесь, что электростанция установлена на ровной поверхности и не включена.

#### 3.1 ПРОВЕРЬТЕ УРОВЕНЬ МАСЛА

Убедитесь, что двигатель охлажден. Поддерживайте чистоту маслоналивной горловины.

#### Примечание!

- Удалите щуп и оботрите его от масла.
- Вставьте щуп обратно в маслоналивную горловину до самой низкой точки.
- Выньте щуп для проверки уровня масла. Уровень его должен быть выше наименьшей отметки щупа.
- Если уровень масла низок, то добавьте рекомендуемое масло до верхней отметки маслоналивной горловины.
- Вставьте щуп на место и хорошо его закрепите.



1	Маслоналивная горловина
2	Верхний уровень
3	Бак для масла

Рис. 3.1

#### Примечание!

- Не наклоняйте электростанцию при заливке масла. Это может привести к его разливу и повреждению двигателя.
- Не используйте масло низкого качества, его использование сократит срок службы двигателя и аннулирует гарантию.

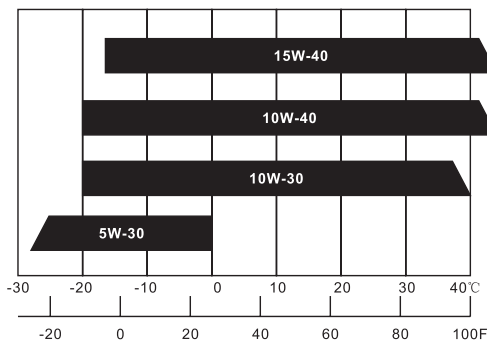


Рис. 3.2

**Примечание!**

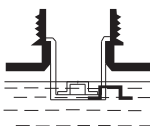
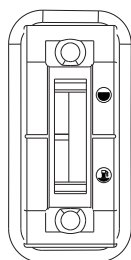
- Бережно используйте и храните масло, не допуская попадания в него грязи и пыли. Запрещается смешивать разные типы масел.

**Примечание!**

- Работа электростанции при низком уровне масла приведет к повреждению двигателя.
- Перед тем, как уровень масла опустится ниже безопасного уровня, система защиты от низкого уровня масла автоматически выключит двигатель.

**3.2 ПРОВЕРЬТЕ УРОВЕНЬ ТОПЛИВА**

- Топливо должно соответствовать требованиям. Если уровень топлива низкий, залейте неэтилированный бензин (марки А-92 )
- Избегайте попадания грязи и воды в топливный бак.
- ВСЕГДА устанавливайте топливный кран в положение «ВЫКЛ» при отключении электростанции.



1	F - Максимальный уровень топлива
2	E - Минимальный уровень топлива
4	Топливный бак: 25 л

Рис. 3.3



**Примечание!**

- Бензин взрывоопасен и пожароопасен, создайте условия для безопасной дозаправки.
- Перед дозаправкой, отключите электростанцию и позвольте ей остыть.
- Не переполняйте топливный бак (уровень топлива не должен превышать верхний предел, отмеченный красным). После дозаправки, убедитесь, что крышка топливного бака надежно закрыта, и удалите пролитое топливо.
- Не включайте электростанцию до тех пор, пока не будет удалено все пролитое топливо вокруг электростанции.
- Избегайте контакта кожи с бензином и вдыхания топливных паров.
- **ДЕРЖАТЬ В НЕДОСТУПНОМ ДЛЯ ДЕТЕЙ МЕСТЕ.**

**3.3 ПРОВЕРЬТЕ ВОЗДУШНЫЙ ФИЛЬТР**

Проверьте воздушный фильтр, чтобы убедиться в его чистоте и хорошем состоянии.

- Открутите винт крышки воздушного фильтра, и снимите крышку.

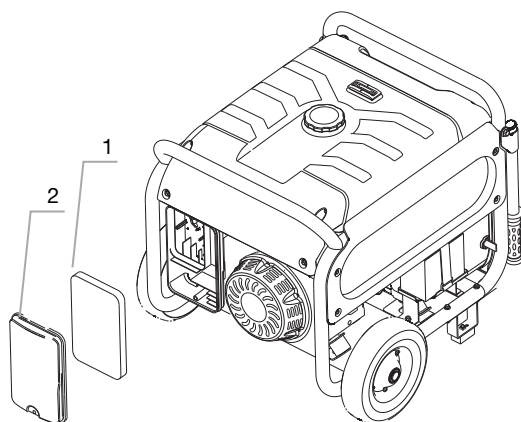


Рис. 3.4

1	Фильтрующий элемент воздушного фильтра
2	Крышка воздушного фильтра

- Осмотрите элемент, почистите его или замените при необходимости.

**Примечание!**

- Не работайте без фильтрующего элемента воздушного фильтра, это снизит срок службы электростанции.

**3.4 ПРОВЕКА АККУМУЛЯТОРА**

При наличии системы электростартерного пуска, проверьте соединения аккумулятора.

- Подключите красный кабель к положительному (+) зажиму.
- Подключите черный кабель к отрицательному (-) зажиму.

**Внимание!**

- Аккумулятор может содержать кислоту, выделять взрывоопасные газы и вызвать поражение током. Держите аккумулятор подальше от искр / огня.
- Всегда используйте защитные очки и перчатки при работе рядом с батареей. Каустическая кислота и взрывоопасные газы могут стать причиной ожогов.
- Если электролит попал в глаза, на кожу или одежду, то тщательно промойте место попадания теплой водой в течение 15 минут, и немедленно вызовите врача.
- Работать с аккумулятором разрешается только взрослым. Никогда не касайтесь рукой или токопроводящим инструментом обоих полюсов аккумулятора одновременно.

**3.5 ЗАЗЕМЛЕНИЕ ЭЛЕКТРОСТАНЦИИ****Внимание!**

ЭЛЕКТРОСТАНЦИЯ ДОЛЖНА БЫТЬ ЗАЗЕМЛЕНА ПЕРЕД ЭКСПЛУАТАЦИЕЙ.

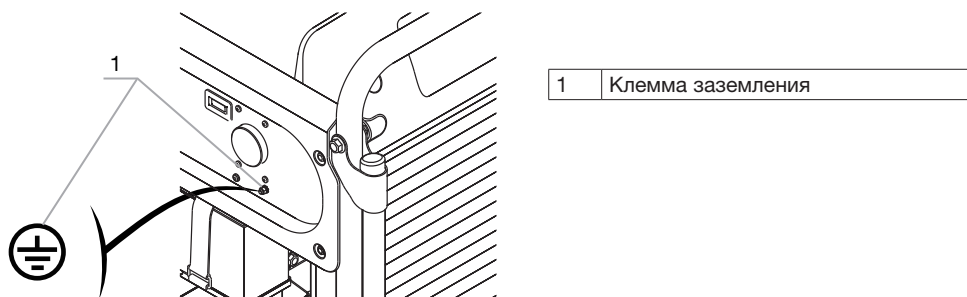


Рис. 3.5

**Примечание!**

- Система заземления не подключена к нейтральному проводу переменного тока.
- Для переменного тока нейтраль является плавающей.

## 4. ЗАПУСК ДВИГАТЕЛЯ

### Примечание!

- Поместите электростанцию на ровную поверхность вне помещений и отключите нагрузку от розеток.

### 4.1 РУЧНОЙ ЗАПУСК

- а.** Поверните топливный кран в положение «ВКЛ», и подождите 30 сек., пока топливо наполнит карбюратор.

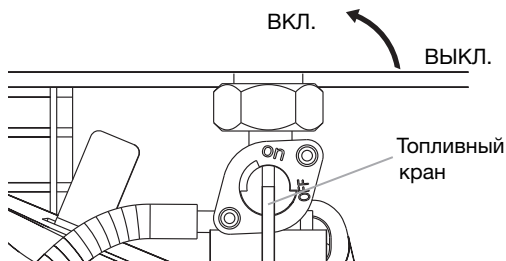


Рис. 4.1

- б.** Установите дроссельную заслонку в положение «ЗАКРЫТО».

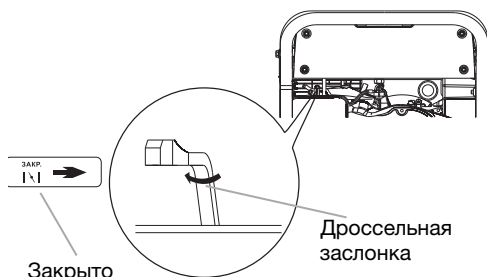


Рис. 4.2

### Примечание!

- Не устанавливайте дроссельную заслонку в положение «ЗАКРЫТО» при горячем двигателе или при слишком высокой температуре окружающей среды.

- в.** Установите выключатель двигателя в положение «ВКЛ».

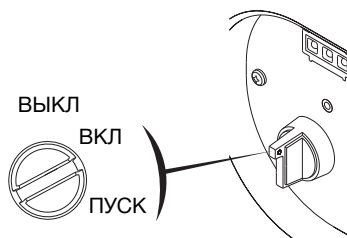


Рис. 4.3

Т1 7000

г. Вначале медленно потяните рукоятку стартера до момента сцепления, а затем быстро.

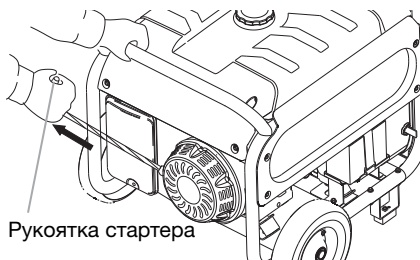


Рис. 4.4

**Примечание!**

- Медленно возвратите рукоятку на место. Не позволяйте рукоятке стартера возвращаться на свое место слишком быстро.

д. После запуска двигателя, установите дроссельную заслонку в положение «ОТКРЫТО».

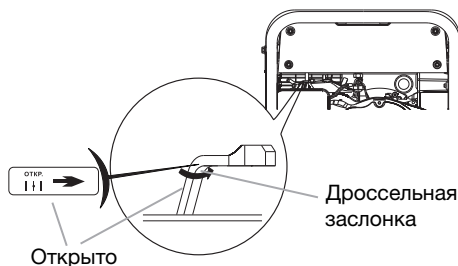


Рис. 4.5

**Примечание!**

- Если двигатель остановился и не запускается, то сначала проверьте уровень масла.

**4.2 ЗАПУСК ЭЛЕКТРОСТАРТЕРОМ**

а. Поверните топливный кран в положение «ВКЛ», и подождите 30 сек., пока топливо наполнит карбюратор.

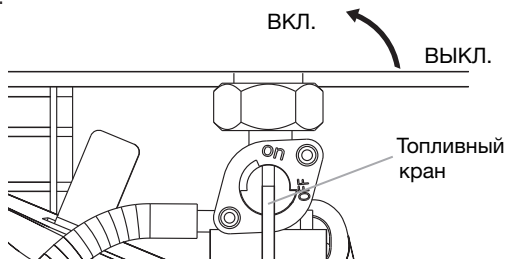


Рис. 4.6

б. Установите дроссельную заслонку в положение «ЗАКРЫТО».

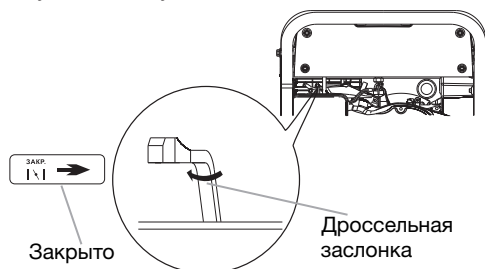


Рис. 4.7

### Примечание!

- Не устанавливайте дроссельную заслонку в положение «ЗАКРЫТО» при горячем двигателе или при слишком высокой температуре окружающей среды.

в. Установите выключатель двигателя в положение «ПУСК», и держите его в этом положении, пока двигатель не запустится.

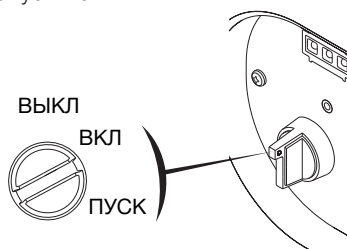


Рис. 4.8

### Примечание!

- При запуске, выключатель двигателя должен находиться в положении «ПУСК» не более 5 секунд.

г. После запуска отпустите выключатель, и он вернется в положение «ВКЛ».

д. Как только двигатель начнет работать, установите дроссельную заслонку в положение «ОТКРЫТО».

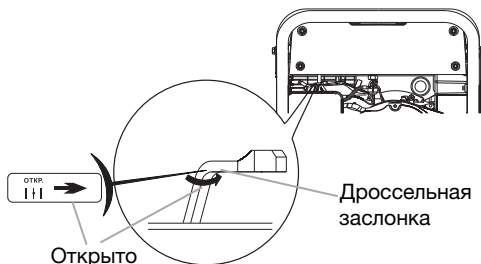


Рис. 4.9

### **4.3 ПОДГОТОВКА И ЭКСПЛУАТАЦИЯ В ЗИМНЕЕ ВРЕМЯ**

Зимним периодом эксплуатации считается такой период, когда температура окружающего воздуха устанавливается ниже +5°C. Низкая температура окружающего воздуха затрудняет пуск двигателя, оказывает отрицательное влияние на работу всех его систем. Для подготовки электростанции и дальнейшей безаварийной его эксплуатации необходимо провести ряд мероприятий:

- Выработать полностью старое топливо, остатки его слить через дренажное отверстие в нижней части поплавковой камеры карбюратора.
- Произвести очистку фильтра топливного крана.
- Проверить свечу зажигания, если имеются повреждения, либо на керамической корпусе наружной части есть коричневый налет, необходимо заменить свечу.
- Проверить воздушный фильтр, при необходимости заменить его.
- Заменить моторное масло на соответствующее сезону.
- В топливный бак залить отстоянный бензин во избежание попадания и дальнейшего замерзания воды в топливном баке и карбюраторе.

В зимнее время электростанция должна храниться в помещении с температурой от +5°C и выше. Если во время работы при отрицательных температурах производится остановка двигателя более чем на 15 минут, то перед запуском необходимо поместить электростанцию в теплое место для предотвращения замерзания конденсата в трубке сапуна и в дроссельной заслонке. Это может привести к повышению давления в картере и выходу из строя сальников. Контроль за работой электростанции в этот период должен осуществляться чаще обычного, так как условия эксплуатации являются тяжелыми.

## 5. Использование электростанции

### Внимание!

- Убедитесь, что электростанция заземлена.
- Подключение к системе электроснабжения должно выполняться квалифицированными специалистами.
- Электростанцией должна быть изолирована от системы электроснабжения в соответствии с действующими электрическими нормами и правилами.

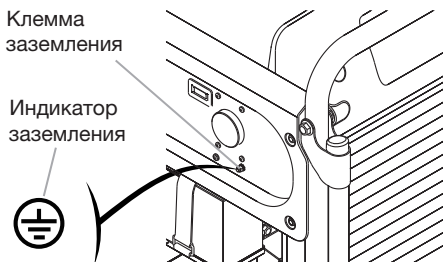


Рис. 5.1

### Внимание!

- При непрерывной работе не превышайте номинальную выходную мощность электростанции.
- Избегайте параллельных подключений с другими электростанциями.
- Не подключайте шланги к выхлопной трубе.
- Не допускайте установки рядом с другими электрическими кабелями и проводами.

### 5.1 УСТРОЙСТВА ПЕРЕМЕННОГО ТОКА

- а. Запустите электростанцию и убедитесь, что зеленый индикатор выходного напряжения горит.
- б. Убедитесь, что все электроприборы отключены, а затем подключите их электростанции.
- в. Воткните штекер в розетку и включите электроприборы.

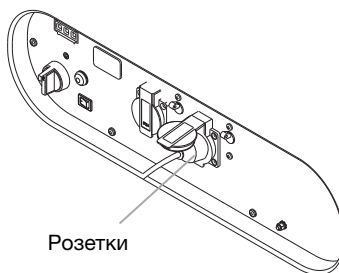


Рис. 5.2

**Примечание!**

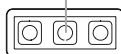
- Не превышайте номинальную мощность электростанции, это приведет к перегрузке электростанции и ее отключению.
- Перед подключением убедитесь, что все электроприборы находятся в исправном состоянии. Если происходит ненормальная работа подключенного оборудования, оно работает медленно или внезапно останавливается, то немедленно выключите двигатель и отключите всю нагрузку.
- Для лучшей работы и большего срока службы электростанции только что установленная электростанция должен работать в 50% от номинальной нагрузки в течение первых 20 часов.

**5.3 ИНДИКАТОР ВЫХОДА И ПЕРЕГРУЗКИ**

При нормальной работе выходной индикатор (зеленый) будет гореть.

В случае перегрузки электростанции или короткого замыкания подключенного устройства, выходной индикатор (зеленый) гаснет, и загорается индикатор перегрузки (красный). Мощность переменного тока будет отключена, но двигатель продолжит работать. Если горит индикатор перегрузки (красный), сначала отсоедините электрические приборы, затем остановите двигатель и запустите его снова. Если индикатор перегрузки (красный) выключен, а выходной индикатор (зеленый) горит, подключите электрические приборы. В противном случае остановите двигатель и проверьте электростанцию.

Индикатор перегрузки (красный)



Индикатор работы (зеленый)

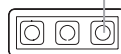


Рис. 5.5

**5.4 СИСТЕМА ЗАЩИТЫ НИЗКОГО УРОВНЯ МАСЛА**

Система предупреждения низкого уровня масла предотвращает повреждение двигателя, вызванное недостаточным количеством масла. Прежде чем уровень масла в картере упадет ниже безопасного предела, система автоматически выключит двигатель (выключатель двигателя остается в положение «ВКЛ»).

Если система выключает двигатель, загорается индикатор низкого уровня масла (красный). Проверьте уровень масла в двигателе и при необходимости долейте.

Индикатор  
низкого уровня масла (красный)

Рис. 5.6



## 6. Выключение двигателя

### 6.1 НОРМАЛЬНОЕ ВЫКЛЮЧЕНИЕ

- а. Отключите всю нагрузку и вытащите все вилки электроприборов из розеток.
- б. Поверните топливный кран в положение «ВЫКЛ», и позвольте двигателю израсходовать топливо. Это продлит срок службы электростанции.

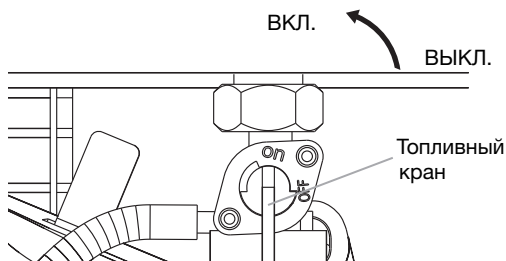


Рис. 6.1

- в. Установите выключатель двигателя в положение «СТОП».

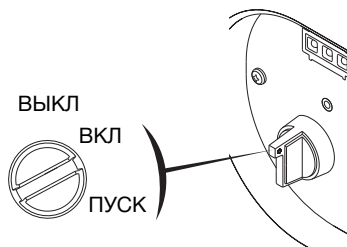


Рис. 4.8

### 6.1 АВАРИЙНОЕ ВЫКЛЮЧЕНИЕ

- а. Установите выключатель двигателя в положение «ВЫКЛ».
- б. Отключите всю нагрузку и вытащите все провода электроприборов из розеток.
- в. Перекройте подачу топлива.

## 7. Техническое обслуживание

Цель технического обслуживания состоит в том, чтобы сохранить электростанцию в рабочем состоянии длительное время.

### Внимание!

- Перед выполнением любого технического обслуживания остановите двигатель.
- Используйте оригинальные запчасти.

Период регулярного обслуживания (3)		При каждом использовании	Первый месяц или 10 ч работы	Каждые 3 месяца или 50 ч работы	Каждые 6 месяцев или 100 ч работы	Каждые 2 года или 300 ч работы
Элемент						
Масло в двигателе	Проверить уровень	☉				
	Заменить		☉		☉	
Воздушный фильтр	Проверить	☉				
	Очистить			☉ + (1)		
	Замена					☉
Свеча зажигания	Проверить-отрегулировать				☉	
	Заменить					☉
Искрогаситель					☉	
Зазор клапанов	Проверить-отрегулировать					☉ + (2)
Камера сгорания	Очистить	Через каждые 300 ч (2)				
Топливный бак и топливный фильтр	Очистить	Каждый год (2)				
Топливопровод	Проверить	Каждые 2 года (заменить при необходимости) (2)				

### Примечание!

- (1) При использовании в местах с повышенной запыленностью выполняйте обслуживание чаще.
- (2) Эти элементы должны обслуживаться сервисом.
- (3) При коммерческом использовании определяйте правильные интервалы обслуживания на основе наработки в часах.

## Т1 7000

## 7.1 ЗАМЕНА МАСЛА

Пока двигатель еще теплый быстро слейте все масло. Использовать защитные перчатки.

- Извлеките щуп.
- Удалите пробку сливного отверстия масла и слейте масло в емкость.
- После полного слива масла, установите обратно пробку.

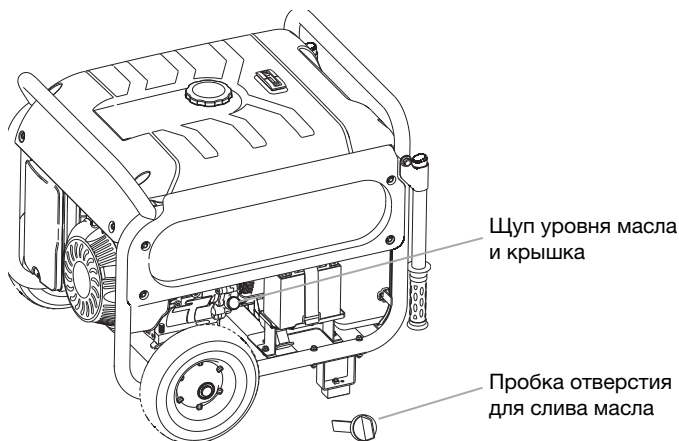


Рис. 7.1

- Затяните пробку.
- Залейте рекомендуемое масло и проверьте его уровень.
- Вставьте обратно щуп и затяните его.

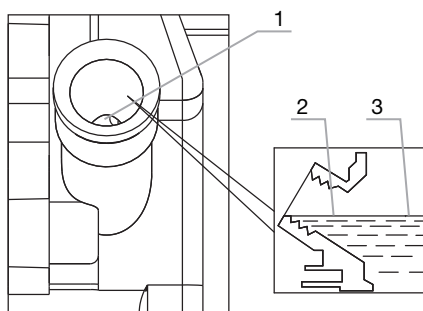
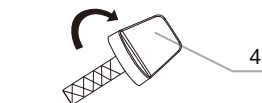


Рис. 7.2



1	Маслоналивная горловина
2	Верхний уровень
3	Масляный бак
4	Щуп уровня масла и крышка

**Примечание!**

- Утилизируйте отработанное масло в соответствии с законами по защите окружающей среды, местными и федеральными нормами.

## 7.2 ОБСЛУЖИВАНИЕ ВОЗДУШНОГО ФИЛЬТРА

Загрязненный воздушный фильтр ограничит доступ воздуха в карбюратор. Регулярно выполняйте чистку и обслуживание воздушного фильтра, особенно в местах с высоким содержанием пыли.

### Внимание!

- Не используйте для чистки бензин или растворитель с низкой температурой воспламенения. Они являются легковоспламеняющимися и при определенных условиях могут взорваться.

### Примечание!

- Никогда не запускайте электростанцию без воздушного фильтра, в противном случае возможен быстрый износ двигателя.

**а.** Открутите винт крышки воздушного фильтра, и снимите ее.

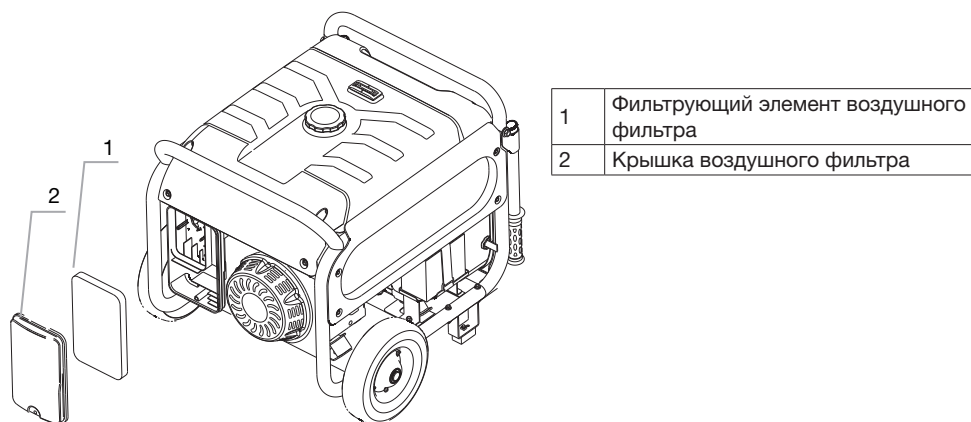


Рис. 7.3

**в.** Выньте фильтрующий элемент воздушного фильтра и очистите его, тщательно прочистите его керосином и высушите.

**г.** Замокните элемент воздушного фильтра в чистом моторном масле, а затем выжмите лишнее масло.

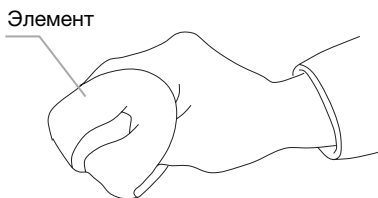


Рис. 7.4

Т1 7000

### 7.3 ОБСЛУЖИВАНИЕ СВЕЧИ ЗАЖИГАНИЯ

Проверьте зазор свечи зажигания и очистите от нагара.

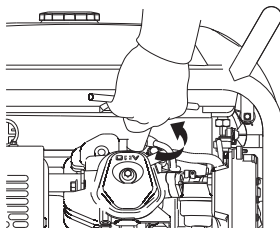


Рис. 7.5

- а. Снимите крышку свечи зажигания.
- б. Извлеките свечу зажигания с помощью гаечного ключа.
- в. Снимите свечу зажигания с помощью свечного ключа.
- г. Визуальная проверка свечи зажигания, при обнаружении повреждения изоляции или сколов, а также повреждения электрода, замените свечу зажигания на новую.
- д. Проверьте зазор электрода и установите зазор как показано ниже.

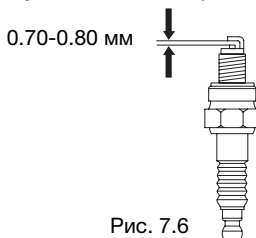


Рис. 7.6

- е. Измерьте зазор свечи зажигания. Нормальное значение: 0.7-0.8 мм. Отрегулируйте зазор, аккуратно изгибая электрод.
- ж. Аккуратно установите на место свечу зажигания рукой, избегая разрушения резьбы. Новая свеча должна быть затянута на 1/2 оборота с помощью ключа. И использованная свеча затягивается от 1/8 до 1/4 оборота с помощью ключа.
- з. Вставьте на место крышку свечи зажигания.

#### Примечание!

- Свечу зажигания необходимо затягивать аккуратно, иначе двигатель будет поврежден.
- Никогда не используйте свечу зажигания с неподходящим температурным диапазоном.

#### Примечание!

- Во время работы двигателя, аккумулятор будет заряжаться от зарядной системы электростанции.
- При длительном хранении, аккумулятор должен быть полностью заряжен.

#### 7.4.1 Замена аккумулятора

- а. Отцепите держатель аккумулятора.

**Т1 7000**

- б.** Отсоедините черный кабель от отрицательного контакта (-) аккумулятора, а затем отсоедините красный кабель от положительного (+) контакта аккумулятора.
- в.** Извлеките аккумулятор из поддона и замените его на новый.
- г.** Подключите красный кабель к положительному (+) контакту аккумулятора, а черный кабель – к отрицательному (-) контакту.
- д.** Закрепите аккумулятор.

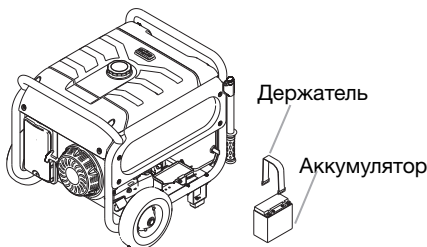


Рис. 7.7

**7.5 Очистка фильтра топливного бака**

Топливный фильтр препятствует попаданию в бак двигателя грязи и инородных частиц и увеличивает качество работы и срок службы электростанции

- а.** Снимите топливную крышку и фильтр.
- б.** Прочистите фильтр растворителем.
- в.** Протрите фильтр и вставьте его и крышку на место.

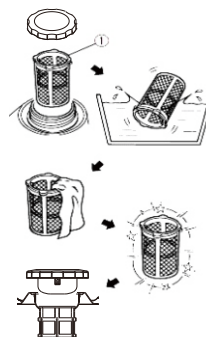


Рис. 7.8

## 8. Транспортировка и хранение

### Внимание!

- Избегайте пролива топлива при транспортировке или временном хранении, выключатель двигателя должен находиться в положении «OFF» (ВЫКЛ), а электростанция должна находиться в нормальном рабочем положении.

### 8.1 Транспортировка электростанции по поверхности:

- а. Выдвиньте складные ручки вперед.

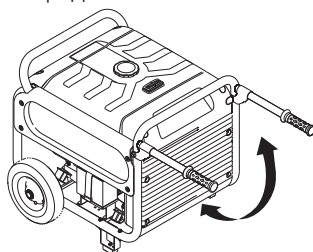


Рис. 8.1

- б. Тяните за складные ручки для перемещения электростанции с помощью задних колес.

### 8.2 Транспортировка электростанции в машине:

- а. Подъем электростанции:

- Удерживайте электростанцию за обе транспортировочные ручки.
- Подвесьте электростанцию за транспортировочные ручки к веревке.

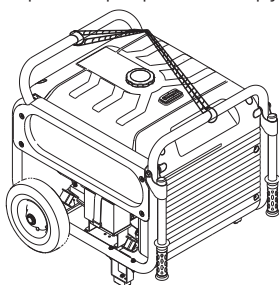


Рис. 8.2

- б. Зафиксируйте электростанцию в машине.

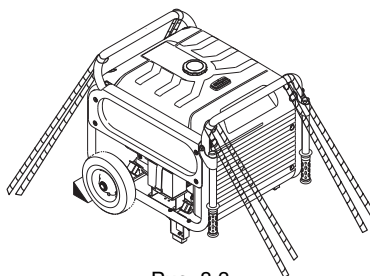


Рис. 8.3

**Внимание!**

- Не используйте электростанцию в транспортном средстве.
- Не оставляйте электростанцию под прямым воздействием солнца при её длительном хранении в транспортном средстве. Машина должно хорошо вентилироваться. Высокая температура внутри транспортного средства может привести к испарениям топлива взрыву.
- Слейте все топливо перед транспортировкой.

**8.3 Длительное хранение:**

Если двигатель не используется в течение 2 месяцев или более, то выполните следующее.

- а. Слейте весь бензин из топливного бака с помощью топливного насоса, и поместите топливо в подходящую емкость.
- в. Запустите электростанцию и позвольте ей поработать без топлива. После её отключения, установите переключатели двигателя и топлива в положение «ВЫКЛ».

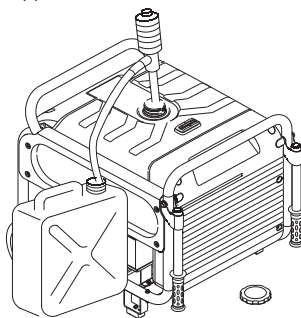


Рис. 8.4

**Внимание!**

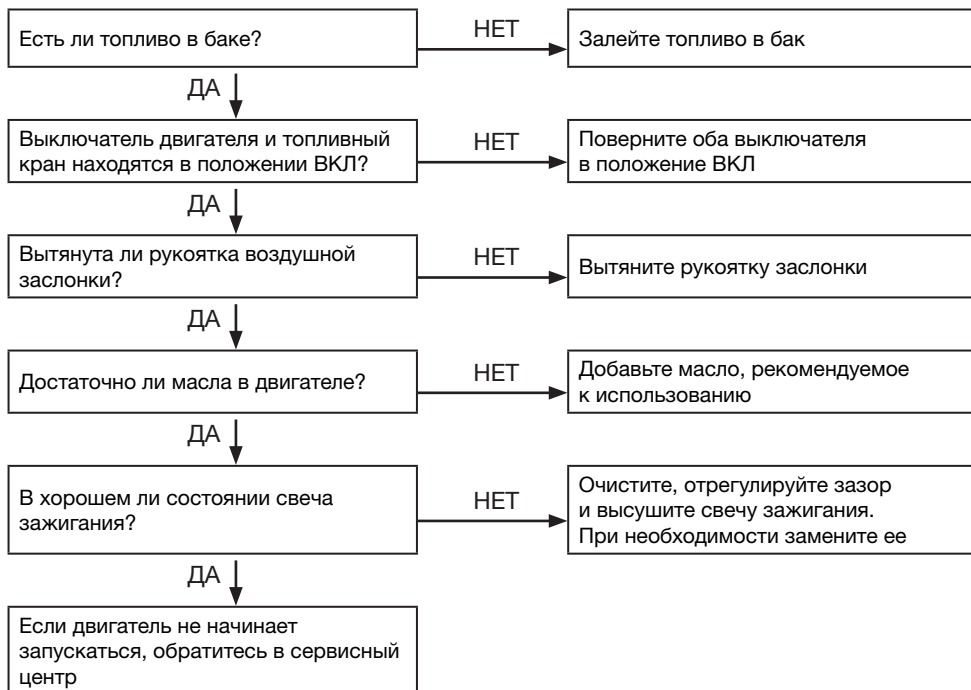
Топливо очень пожароопасно и может привести к взрыву. Всегда храните топливо вне помещений и избегайте искр, тепла и огня. Немедленно удалите любое пролитое топливо.

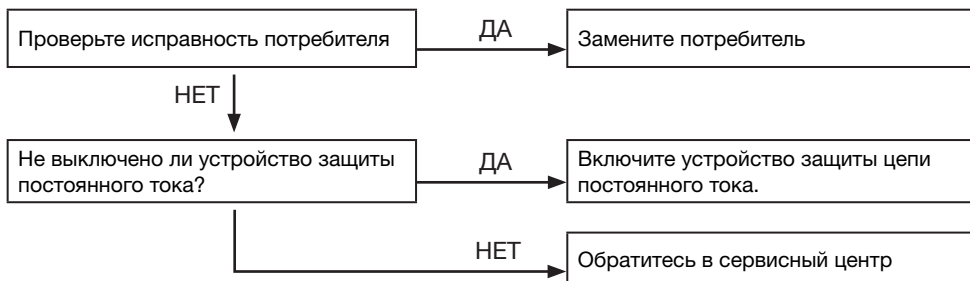
- Выполните замену масла, пока двигатель еще не остыл после работы.
- Извлеките свечу зажигания и залейте 10-20 мл чистого двигательного масла в цилиндр. Повращайте двигатель для того, чтобы масло распределилось равномерно, и вставьте свечу зажигания.
- Медленно потяните рукоятку стартера, пока не почувствуете сопротивление. В этот момент поршень поднимется на такт сжатия, и клапаны впуска и выпуска будут закрыты. Это положение способствует защите двигателя от внутренней коррозии.
- Убедитесь, что место для хранения сухое и чистое.



## 9. Поиск и устранение неисправностей

Когда двигатель не удается запустить:



**Не работает устройство:****Нет электричества в розетке постоянного тока:**

## 10. Технические характеристики

Модель	Т1 7000
Частота	50 Гц
Номинальное напряжение	220 В 1~
Пиковая нагрузка	7000 ВА
Постоянная нагрузка	6500 Вт
Ток	31,8 А
Cos φ	1
Тип двигателя	1-цилиндровый, 2-тактный
Макс. мощность	9,0 кВт
Объем масляного картера	1,1 л
Объем топливного бака	25 л
Уровень шума	81,6 dB(A)
Габариты, ДхШхВ	610 x 465 x 500 мм
Вес	86 кг

## **11. Гарантийные обязательства**

Гарантийный срок на оборудование указывается в прилагаемом сервисном талоне.

Гарантия относится к дефектам в материалах и узлах и не распространяется на компоненты, подверженные естественному износу и работы по техническому обслуживанию.

Гарантийному ремонту подлежат только очищенные от пыли и грязи аппараты в заводской упаковке, полностью укомплектованные, имеющие инструкцию по эксплуатации, гарантийный талон с указанием даты продажи, при наличии штампа магазина, заводского номера и оригиналов товарного и кассового чеков, выданных продавцом.

В течение гарантийного срока Сервисный центр устраняет за свой счёт выявленные производственные дефекты. Производитель снимает свои гарантийные обязательства и юридическую ответственность при несоблюдении потребителем инструкций по эксплуатации, самостоятельной разборки, ремонта и технического обслуживания аппарата, а также не несет никакой ответственности за причиненные травмы и нанесенный ущерб. Момент начала действия гарантии определяется кассовым чеком или квитанцией, полученными при покупке. Сохраните эти документы.

Гарантийные обязательства не распространяются на части, подлежащие естественному износу, на случаи несоблюдения указаний руководства по эксплуатации, на повреждения вследствие неквалифицированного обращения, подключения, обслуживания или установки, а также на повреждения со стороны внешних факторов.

Заменённые электростанции и детали переходят в собственность фирмы продавца.

Претензии на возмещение убытков исключаются, если они не вызваны умышленными действиями или небрежностью производителя. Право на гарантийный ремонт не является основанием для других претензий.

**Электростанция не подлежит гарантийному обслуживанию в следующих случаях:**

- Вскрытие (попытка вскрытия) или ремонта электростанции самим пользователем или не уполномоченными на это лицами.
- При поступлении электростанции в разобранном виде.
- В случае нарушения требований и правил руководства по эксплуатации электростанции и мотора (например, использование некачественного масла и/или бензина); к безусловным признакам данного рода неисправности относятся залежание (завальцовывание) поршневых колец и образования нагара на клапанах.
- При поврежденной пломбы на регуляторе оборотов мотора.
- При использовании принадлежностей, не предусмотренных производителем.
- При любых, письменно не авторизированных производителем, изменениях или модификациях на электростанции или на отдельных ее компонентах.
- В случае наличия инородных материалов внутри электростанции или мотора.
- Если забиты вентиляционные отверстия генератора и/или мотора грязью (например, установка внутри помещения без достаточной вентиляции и/или без отвода выхлопных газов наружу).
- Если охлаждающие рёбра генератора и/или мотора загрязнены.
- При обнаружении следов заклинивания и перегрузки (например, одновременное перегорание ротора и статора генератора, всех обмоток статора, всасывание абразивов в мотор, недостаточная смазка мотора, перегрев мотора, превышение оборотов мотора, использование некачественного масла для смазки, несоблюдение интервалов замены масла и т. д.)
- При повреждении электростанции вследствие неправильной транспортировки и/или хранения, механических повреждений корпуса генератора и/или мотора.
- В случае появления ржавчины, следов химического воздействия снаружи и/или внутри компонентов электростанции.
- При использовании не по назначению, например при использовании бытовых моделей в производственных или иных целях, связанных с извлечением прибыли.
- При неправильно заполненном или измененном сервисном талоне.

Предметом гарантии не является неполная комплектация изделия, которая могла быть обнаружена при продаже электростанции.

Претензии от третьих лиц не принимаются. Электростанций принимаются в гарантийный ремонт только в чистом виде.

Условия гарантии не предусматривают чистку изделия.